

Serie professionale - Professional series - Série professionnelle

serie **ENM / ENT**

MONOFASE - 1 PHASE

TRIFASE - 3 PHASE



PORTATE DA/A
CAPACITIES FROM/TO
DEBITS DE/A

**32
262** LT/MIN

ELETTROPOMPE AUTOADESCANTI AD ANELLO LIQUIDO IN BRONZO

La migliore soluzione per l'aspirazione e il travaso di liquidi, grazie alla forte capacità di autoadescamento, alla possibilità di funzionamento anche con presenza discontinua del liquido in aspirazione e alla invertibilità del flusso.

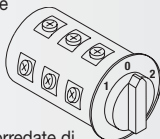
La particolare costruzione stagna del corpo pompa evita il contatto tra il liquido e la parte motore e impedisce trasudamenti.

Le serie ENM e ENT sono destinate ad un impiego professionale o ad applicazioni gravose. Possono essere dotate su richiesta di vari tipi di tenute e di by-pass manuale per la regolazione della portata e della prevalenza.

Vengono utilizzate in agricoltura, nautica, industria etc.

CARATTERISTICHE

- Altezza di adescamento 6 metri
- Possibilità di inversione del flusso
- Motore asincrono monofase 230 V / 50 Hz (ENM) o trifase 230-400 V / 50 Hz (ENT), protezione IP 44, con invertitore rotativo di tipo professionale (vedi disegno) e cavo
- Voltaggi e frequenze di alimentazione diversi disponibili su richiesta
- Servizio continuo
- Le pompe vengono fornite corredate di un raccordo portagomma dritto e un raccordo portagomma curvo.



SPECIFICHE SUL LIQUIDO

- Temperatura max 90° C (130° C con guarnizioni in Viton)
- Densità max 1.1 g/cm3
- Privo di particelle dure (es. sabbia)
- Non troppo viscoso
- Esempi: acqua dolce, acqua di mare, gasolio, olio, anticrittogamici, etc.
- Non usare con benzina, solventi e, in generale, in ambienti con rischio di esplosione e incendio

MATERIALI

Corpo pompa	bronzo
Girante	bronzo
Albero	inox AISI 316
Controflangia (tipo 20)	inox AISI 304

TENUTA

- Tenuta sull'albero ad anello in NBR con molla inox
- Su richiesta:
 - Tenuta ad anello in Viton
 - Vari tipi di tenute meccaniche

SELF-PRIMING LIQUID RING ELECTRIC PUMPS IN BRONZE

The best solution for transfers of liquids because of the high self-priming capability, the possibility to operate with discontinuous presence of the liquid at the suction and the reversibility of the flow.

The particular tight structure of the pump body avoids the contact between the liquid and the motor and prevents losses.

The ENM and ENT series are for professional uses or for heavy applications. On request they can be equipped with a manual by-pass to regulate capacity and head.

They are used in agriculture, industry, nautical field, etc.

SPECIFICATIONS

- Height of priming 6 meters
- Possibility to reverse the flow
- Asynchronous single-phase 230 V / 50 Hz (ENM) or three-phase 230-400 V / 50 Hz (ENT) motor, protection IP 44, with professional rotary switchreverser (see drawing) and cable
- Different power supply voltages and frequencies available on request
- Continuous duty
- Pumps are supplied with one straight fitting and one curved fitting.

SPECIFICATIONS ABOUT THE LIQUID

- Max temperature 90° C (130° C with gaskets in Viton)
- Max density 1.1 g/cm3
- Without hard particles (e. g. sand)
- Not too viscous
- Examples: water, sea water, gasoil, oil, anticryptogamics, etc.
- Do not use with petrol, solvents and, in general, in places presenting the risk of explosion and fire.

MATERIALS

Pump body	bronzo
Impeller	bronzo
Shaft	stainless steel AISI 316
Counterflange (type 20)	stainless steel AISI 304

SEAL

- Lip seal in NBR with stainless steel spring
- On request:
 - Lip seal in VITON with stainless steel spring
 - Several types of mechanical seals

ELECTROPOMPES AUTOAMORCANTES A ANNEAU LIQUIDE EN BRONZE

La meilleure solution pour l'aspiration et le transvasement de liquides pour la haute capacité d'auto-amorçage, la possibilité de fonctionner avec présence discontinue de liquide à l'aspiration et la réversibilité du flux.

La particulière structure étanche du corps de pompe évite le contact entre le liquide et la partie moteur et empêche fuites.

Les séries ENM et ENT sont pour emploi professionnel ou pour applications difficiles. Sur demande, elles peuvent être équipées de by-pass manuel pour la régulation du débit et de la hauteur.

Elles sont utilisées en agriculture, industrie, marine, etc.

CHARACTERISTIQUES

- Hauteur d'auto-amorçage 6 mètres
- Possibilité d'inverser le flux
- Moteur asynchrone monophasé 230 V / 50 Hz (ENM) ou triphasé 230-400 V / 50 Hz (ENT), protection IP 44, avec inverseur tournant professionnel (voir le dessin) et câble
- Tensions et fréquences d'alimentation différents disponibles sur demande
- Service continu
- Les pompes sont fournies accompagnées d'un raccord droit et un raccord coude en bronze.

CHARACTERISTIQUES DU LIQUIDE

- Température maximale 90° C (130° C avec garnitures en Viton)
- Densité maximale 1.1 g/cm3
- Privé de particules dures (par exemple sable)
- Pas trop visqueux
- Exemple: eau, eau de mer, gas-oil, oil, anticryptogamiques
- Ne pas utiliser avec essence, solvants et, en général, en lieux présentant un risque d'explosion et d'incendie

MATERIAUX

Corps de pompe	bronzo
Turbine	bronzo
Arbre	inox AISI 316
Contre-bride (type 20)	inox AISI 304

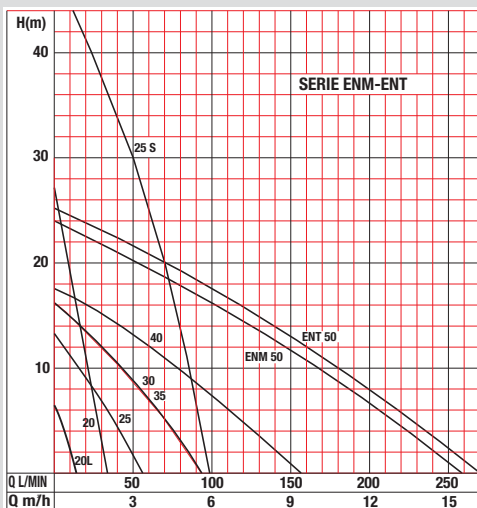
ETANCHEITE

- * Joint à lèvres en NBR avec ressort inox sur demande
- Joint à lèvres en VITON avec ressort inox
- Garnitures mécaniques de types différents

TELLARINI POMPES

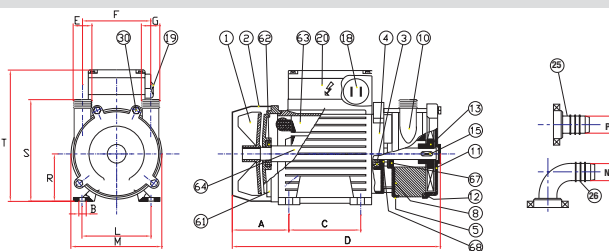


TIPO - TYPE		HP	Giri R.p.m. Tours	Bocche Hoses Orifices	Ø Raccordi Ø Fittings Ø Raccords (mm)	Adescam. Priming Amorçage (m)	PORTATA - CAPACITY - DEBIT									
Monofase - 1 phase 230 V 50 Hz	Trifase - 3 phase 400 V 50 Hz						LT./MIN.									
							1 m	5 m	10 m	15 m	20 m	30 m				
Art. 500 - ENM 20	Art. 510 - ENT 20	0.5	2800	3/4" M	20	6	32	27	21	15	9					
Art. 500 L - ENM 20 L	Art. 510 L - ENT 20 L	0.2	1400	3/4" M	20	6	14	4								
Art. 501 - ENM 25	Art. 511 - ENT 25	0.6	1400	1" M	25	6	53	38	16							
Art. 501 S - ENM 25 S	Art. 511 S - ENT 25 S	2	2800	1" M	25	6	97	92	85	78	70	50				
Art. 502 - ENM 30	Art. 512 - ENT 30	1	1400	1"1/2 M	30	6	89	71	43	9						
Art. 503 - ENM 35	Art. 513 - ENT 35	1	1400	1"1/2 M	35	6	89	71	43	9						
Art. 504 - ENM 40	Art. 514 - ENT 40	1.2	1400	1"1/2 M	40	6	149	119	78	32						
Art. 505 - ENM 50		2	1400	2" M	50	6	250	215	167	113	53					
	Art. 515 - ENT 50	2.5	1400	2" M	50	6	262	227	180	129	71					

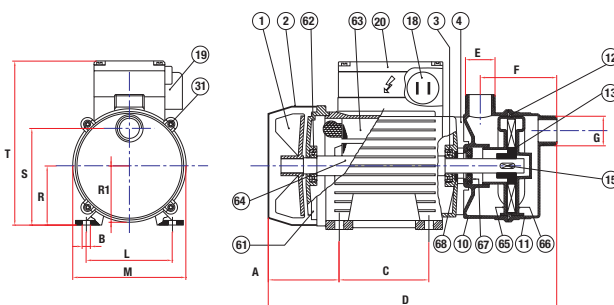


Caratteristiche riferite al funzionamento con acqua -
Performances referred to operation with water -
Caracteristiques référées au fonctionnement avec eau

Tipo -
Type
20
20 L



Tipo -
Type
25
30
35
40
50



- 1 Ventola motore
- 2 Calotta copriventola
- 3 Cuscinetto anteriore
- 4 Flangia pompa
- 5 Controflangia
- 8 Guarnizione
- 10 Corpo pompa
- 11 Coperchio pompa
- 12 O-ring
- 13 Girante
- 15 Linguetta girante
- 18 Condensatore (solo monofase)
- 19 Interruttore-invertitore rotativo
- 20 Scatola porta invertitore
- 25 Raccordo dritto
- 26 Raccordo curvo
- 30 Vite T.E.
- 31 Vite T.C.E.
- 61 Scudo posteriore
- 62 Cuscinetto posteriore
- 63 Carcassa con statore
- 64 Albero con rotore
- 65 Parte interna posteriore
- 66 Parte interna anteriore
- 67 Tenuta
- 68 Tenuta motore

Tipo	Tipo	A	B	C	D	E	F	G	L	M	N	P	R	R1	S	T	kg
ENM 20	ENT 20	66	7	80	248	3/4"	68	3/4"	100	120	20	20	63		121	190	5.9
ENM 20 L	ENT 20 L	66	7	80	248	3/4"	68	3/4"	100	120	20	20	63		121	190	5.9
ENM 25	ENT 25	77	7	90	318	1"	81	1"	112	141	25	25	71	63	110	190	9.0
ENM 25 S	ENT 25 S	88	9	100	348	1"	81	1"	126	162	25	25	80	63	119	209	13.2
ENM 30	ENT 30	88	9	100	376	1"1/2	103	1"1/2	126	162	30	30	80	74	125	209	11.9
ENM 35	ENT 35	88	9	100	376	1"1/2	103	1"1/2	126	162	35	35	80	74	125	209	12.0
ENM 40	ENT 40	88	9	100	376	1"1/2	103	1"1/2	126	162	40	40	80	74	125	209	13.8
ENM 50	ENT 50	102	9	125	431	2"	105	2"	140	202	50	50	90	100	144	236	20.7

Ci riserviamo la facoltà di apportare modifiche senza obbligo di preavviso - We reserve the right to make modifications without prior notice - Sous reserve de modifications sans avis préalable

TELLARINI POMPE S.n.c. di G. Tellarini & C. - Via E. Majorana, 4 - 48022 LUGO (RAVENNA) - ITALIA
Tel. (+39) 0545 22508 - Fax (+39) 0545 32362 - E-mail tellarini@tellarini.com - <http://www.tellarini.com>