

serie **ECC**

**Corrente Continua  
Direct Current  
Courant Continu**



PORTATE DA/A  
CAPACITIES FROM/TO  
DEBITS DE/A

**23  
166** LT/MIN

### ELETTROPOMPE AUTOADESCANTI AD ANELLO LIQUIDO IN BRONZO

Questa serie di elettropompe autoadescenti con alimentazione a corrente continua risolve il problema del travaso di liquidi quando si disponga di batterie come sorgente di alimentazione. Sono dotate di una fortissima capacità aspirante e possono funzionare anche con presenza discontinua del liquido in aspirazione. La particolare costruzione stagna del corpo pompa evita il contatto tra il liquido e la parte motore e impedisce trasudamenti. Possono essere dotate su richiesta di vari tipi di tenute e di by-pass manuale per la regolazione della portata e della prevalenza. Vengono utilizzate nella nautica, nelle autocisterne, in agricoltura, etc.

#### CARATTERISTICHE

- Altezza di adescamento 6 metri
- Motore a corrente continua a 12 o 24 Volt con morsetti, protezione IP 23
- Servizio continuo
- Le pompe vengono fornite corredate di un raccordo portagomma dritto e un raccordo portagomma curvo.

#### SPECIFICHE SUL LIQUIDO

- Temperatura max 90° C (130° C con guarnizioni in Viton)
- Densità max 1.1 g/cm<sup>3</sup>
- Privo di particelle dure (es. sabbia)
- Non troppo viscoso
- **Esempi:** acqua dolce, acqua di mare, gasolio, olio, anticrittogamici, etc.
- Non usare con benzina, solventi e, in generale, in ambienti con rischio di esplosione e incendio

#### MATERIALI

Corpo pompa	bronzo
Girante	bronzo
Albero	inox AISI 316
Controflangia (ECC 12/20 e ECC 24/20)	inox AISI 304

#### TENUTA

- Tenuta sull'albero ad anello in NBR con molla inox
- Su richiesta:
  - Tenuta ad anello in Viton
  - Vari tipi di tenute meccaniche

### SELF-PRIMING LIQUID RING ELECTRIC PUMPS IN BRONZE

This series of direct current self-priming electric pumps solves the problem of liquid transfers when a battery is available as power supply. They have a very strong suction capability and they can operate also with discontinuous presence of the liquid at the suction. The particular tight structure of the pump body avoids the contact between the liquid and the motor and prevents losses. On request they can be equipped with a manual by-pass to regulate capacity and head. They are used in the nautical field, on tank trucks, in agriculture, etc.

#### SPECIFICATIONS

- Height of priming 6 meters
- Direct current motor 12 or 24 Volts with terminal board, protection IP 23
- Continuous duty
- Pumps are supplied with one straight fitting and one curved fitting.

#### SPECIFICATIONS ABOUT THE LIQUID

- Max temperature 90° C (130° C with gaskets in Viton)
- Max density 1.1 g/cm<sup>3</sup>
- Without hard particles (e. g. sand)
- Not too viscous
- **Examples:** water, sea water, gasoil, oil, anticryptogamics, etc.
- Do not use with petrol, solvents and, in general, in places presenting the risk of explosion and fire.

#### MATERIALS

Pump body	bronze
Impeller	bronze
Shaft	stainless steel AISI 316
Counterflange (ECC 12/20 and ECC 24/20)	stainless steel AISI 304

#### SEAL

- Lip seal in NBR with stainless steel spring
- On request:
  - Lip seal in VITON with stainless steel spring
  - Several types of mechanical seals

### ELECTROPOMPES AUTOAMORCANTES A ANNEAU LIQUIDE EN BRONZE

Cette série d'électropompes autoamorçantes à courant continu résout le problème du transvasement de liquides quand une batterie est disponible comme source d'alimentation. Elles sont douées d'une très haute capacité d'aspiration et elles peuvent fonctionner avec présence discontinue de liquide à l'aspiration. La particulière structure étanche du corps de pompe évite le contact entre le liquide et la partie moteur et empêche fuites. Sur demande, elles peuvent être équipées de by-pass manuel pour la régulation du débit et de la hauteur. Elles sont utilisées en marine, sur les camion-citernes, en agriculture, etc.

#### CHARACTERISTIQUES

- Hauteur d'auto-amorçage 6 mètres
- Moteur à courant continu 12 ou 24 Volt avec boîte à bornes, protection IP 23
- Service continu
- Les pompes sont fournies accompagnées d'un raccord droit et un raccord coude en bronze.

#### CHARACTERISTIQUES DU LIQUIDE

- Température maximale 90° C (130° C avec garnitures en Viton)
- Densité maximale 1.1 g/cm<sup>3</sup>
- Privé de particules dures (par exemple sable)
- Pas trop visqueux
- **Exemple:** eau, eau de mer, gas-oil, oil, anticryptogamiques
- Ne pas utiliser avec essence, solvants et, en général, en lieux présentant un risque d'explosion et d'incendie

#### MATERIAUX

Corps de pompe	bronze
Turbine	bronze
Arbre	inox AISI 316
Contre-bride (ECC 12/20 et ECC 24/20)	inox AISI 304

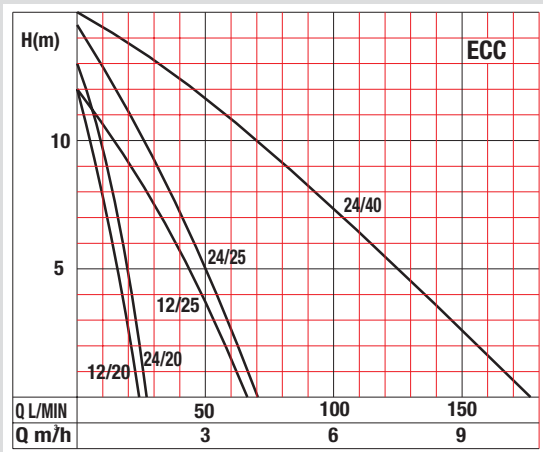
#### ETANCHEITE

- \* Joint à lèvres en NBR avec ressort inox sur demande
- Joint à lèvres en VITON avec ressort inox
- Garnitures mécanique de types différents

TELLARINI POMPES

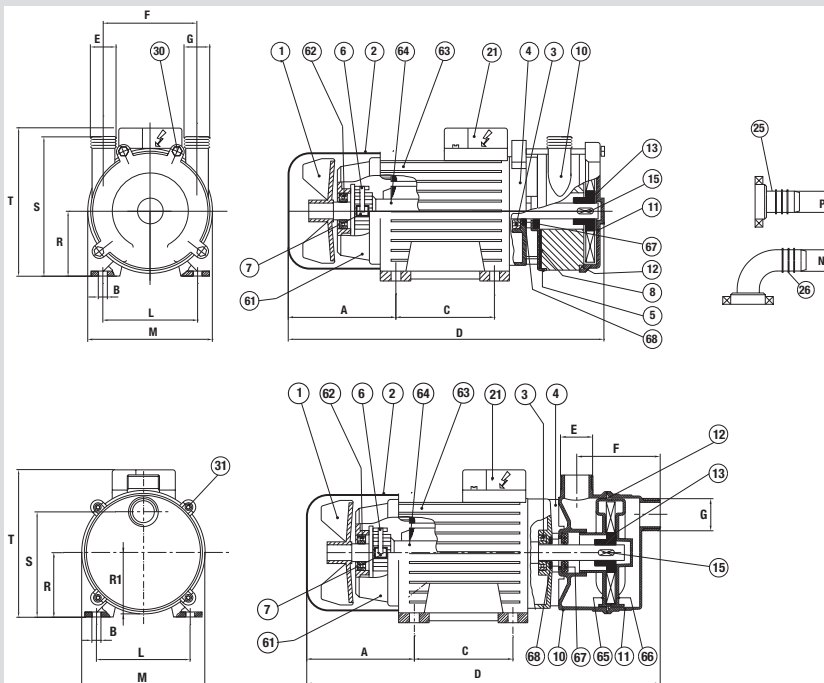


Art.	Tipo Type	Volt	HP	Giri R.p.m. Tours	Bocche Hoses Orifices	Adescam. Priming Amorçage (m)	Portata - Capacity Débit (Lt./min.)			Corrente - Current Intensité (A)		
							1 m	5 m	10 m	1 m	5 m	10 m
520 A	ECC 12/20	12	0.3	2400	3/4" M	6	23	16	5	18	19	20
520 B	ECC 24/20	24	0.3	2400	3/4" M	6	26	20	9	10	11	12
521	ECC 12/25	12	0.6	1500	1" M	6	62	44	14	30	33	37
522	ECC 24/25	24	0.6	1600	1" M	6	67	50	26	17	18	20
524	ECC 24/40	24	1	1500	1 1/2" M	6	166	125	70	36	39	42



Caratteristiche riferite al funzionamento con acqua -  
Performances referred to operation with water -  
Caracteristiques référées au fonctionnement avec eau

Tipo  
Type  
20



- 1 Ventola motore
- 2 Calotta copriventola
- 3 Cuscinetto anteriore
- 4 Flangia pompa
- 5 Controflangia
- 6 Portaspazzole
- 7 Spazzola
- 8 Guarnizione
- 10 Corpo pompa
- 11 Coperchio pompa
- 12 O-ring
- 13 Girante
- 15 Linguetta girante
- 21 Coperchio copribasetta
- 25 Raccordo dritto
- 26 Raccordo curvo
- 30 Vite T.E.
- 31 Vite T.C.E.
- 61 Scudo posteriore
- 62 Cuscinetto posteriore
- 63 Carcassa con statore
- 64 Albero con rotore
- 65 Parte interna posteriore
- 66 Parte interna anteriore
- 67 Tenuta
- 68 Tenuta motore

Tipo  
Type  
25 - 40

Tipo	A	B	C	D	E	F	G	L	M	N	P	R	R1	S	T	kg
ECC 12/20	100	7	80	283	3/4"	68	3/4"	100	122	20	20	63		121	154	5.1
ECC 24/20	100	7	80	283	3/4"	68	3/4"	100	122	20	20	63		121	154	5.1
ECC 12/25	101	7	90	343	1"	81	1"	112	140	25	25	71	63	110	172	9.2
ECC 24/25	101	7	90	343	1"	81	1"	112	140	25	25	71	63	110	172	9.2
ECC 24/40	135	9	100	428	1" 1/2	103	1" 1/2	140	178	40	40	90	74	135	208	14.9

Ci riserviamo la facoltà di apportare modifiche senza obbligo di preavviso - We reserve the right to make modifications without prior notice - Sous reserve de modifications sans avis préalable

**TELLARINI POMPE S.n.c. di G. Tellarini & C.** - Via E. Majorana, 4 - 48022 LUGO (RAVENNA) - ITALIA  
Tel. (+39) 0545 22508 - Fax (+39) 0545 32362 - E-mail tellarini@tellarini.com - http://www.tellarini.com