



**SWIMMING POOL**  
CATALOGUE

**movimiento continuo desde 1976**  
*continuous movement since 1976*  
*mouvement continu depuis 1976*





**BOMBAS SACI S.A.** somos una empresa española **con más de 40 años de historia**. Fundada en Barcelona en el año 1976, durante este año 2019 inauguramos nuestra nueva Fábrica localizada en Granollers donde dispondremos de unas instalaciones de más de 8.000 m<sup>2</sup> que junto a nuestra delegación de A Coruña, nos permitirán garantizar y optimizar el nivel de servicio logístico y de producción a toda nuestra red de clientes nacionales e internacionales.

A día de hoy **estamos presentes en más de 85 países**. Nuestro reto es desarrollar y reforzar nuestra presencia alrededor del mundo, posicionando nuestra marca al más alto nivel en cuanto a Calidad, Innovación y Servicio.

Ponemos nuestro empeño en todo lo que hacemos priorizando el respeto por el medio ambiente, es por ello que la gran mayoría de **nuestros nuevos productos son de carácter Eco-Friendly**, optimizando el consumo energético para maximizar el respeto al medio ambiente.

Es también nuestra responsabilidad mantener como reto fundamental generar el mínimo impacto ambiental en emisiones tanto de nuestros productos como de nuestros procesos de fabricación. Es por ello que en nuestra nueva fábrica de Granollers hemos implementado un nuevo sistema de generación de energía renovable solar fotovoltaica, que nos permite prácticamente ser autosuficientes en cuanto a nuestras necesidades energéticas.



saci  
pumps



**SACI PUMPS** is a Spanish company with **more than 40 years of history**. Founded in Barcelona in 1976, during this year 2019 we inaugurated our new factory located in Granollers where we will have facilities of more than 8,000 m<sup>2</sup>, that together with our delegation from A Coruña, will allow us to guarantee and optimize the level of logistic service and production to our entire network of national and international customers.

Today we are **present in more than 85 countries**. Our challenge is to develop and strengthen our presence around the world, positioning our brand at the highest level in terms of Quality, Innovation and Service.

We put our effort into everything we do, prioritizing respect for the environment. Which is why the vast majority of **our new products are Eco-Friendly**, optimizing energy consumption to maximize respect for the environment.

It is also our responsibility to maintain as a fundamental challenge to generate the minimum environmental impact in emissions of both our products and our manufacturing processes, that is why in our new Granollers Factory we have implemented a new renewable photovoltaic solar energy generation system, which it allows us to be practically self-sufficient in terms of our energy needs.



**SACI PUMPS** nous sommes une entreprise espagnole avec **plus de 40 ans d'histoire**. Fondée à Barcelone en 1976, cette année 2019, nous inaugurons notre nouvelle usine située à Granollers où nous disposerons de plus de 8 000 m<sup>2</sup> d'installations qui, avec notre délégation de La Corogne, nous permettront de garantir et d'optimiser le niveau de service logistique Production à l'ensemble de notre réseau de clients nationaux et internationaux.

Aujourd'hui, nous sommes **présents dans plus de 85 pays**. Notre défi consiste à développer et à renforcer notre présence dans le monde entier, en positionnant notre marque au plus haut niveau en termes de Qualité, d'Innovation et de Service.

Nous mettons tout en œuvre dans nos priorités en matière de respect de l'environnement. C'est pourquoi la grande majorité de **nos nouveaux produits sont Eco-Friendly**, optimisent la consommation d'énergie pour maximiser le respect de l'environnement.

Il est également de notre devoir de rester un défi fondamental, générant un impact environnemental minimal sur les émissions de nos produits et de nos processus de fabrication. C'est pourquoi, dans notre nouvelle usine Granollers, nous avons mis en place un nouveau système de production d'énergie solaire photovoltaïque renouvelable, qui nous permet d'être pratiquement autonomes en ce qui concerne nos besoins en énergie.



## INNOVACIÓN

innovation



## CALIDAD

quality / qualité



**Innovadores por excelencia.** Pioneros en innovaciones dentro de nuestro sector, algunos de los equipos que hemos desarrollado son actualmente referentes del mercado a nivel internacional, tanto en bombas como en sistemas de optimización de eficiencia energética y control de instalaciones, fabricando algunas de las novedades más revolucionarias del mercado como nuestra bomba MAGNUS para piscina pública a 1450 rpm, de hasta 15CV de potencia, nuestra gama de **variadores de frecuencia E-MOTION y E-POOL**, o el sistema de control integral para piscinas **SMART POOL**, transformándose en auténticos referentes a nivel internacional así como también por la mejora continua de toda nuestra gama de productos. Todo ello desarrollado internamente a través de nuestro **propio departamento de I+D+I** un elemento fundamental en el espíritu de nuestra organización.



**Innovators par excellence.** *Pioneers in innovations within our sector, some of the equipment we have developed are currently the international market benchmarks, both in pumps and in systems for optimizing energy efficiency and control of facilities, manufacturing some of the most revolutionary novelties on the market such as our MAGNUS pump for public swimming pool at 1450 rpm, up to 15HP of power, our range of **frequency inverters E-MOTION and E-POOL**, or the integrated control system for pools **SMART POOL** controller, transforming itself into true international benchmarks as well as also for the continuous improvement of our entire range of products. All this developed internally through **our own R+D+I department**, a fundamental element in the spirit of our organization.*



**Innovateurs par excellence.** *Pionniers des innovations dans notre secteur, certains des équipements que nous avons développés sont actuellement leaders sur le marché international, tant dans le domaine des pompes que dans celui des systèmes d'optimisation de l'efficacité énergétique et du contrôle des installations, en fabriquant certaines des innovations les plus révolutionnaires du marché, telles que notre pompe MAGNUS pour piscine publique à 1450 tr/min, d'une puissance jusqu'à 15CV, notre gamme de **variateurs de vitesse E-MOTION et E-POOL**, ou encore le système de contrôle intégral des piscines **SMART POOL**, devenant ainsi de véritables références internationales également pour l'amélioration continue de toute notre gamme de produits. Tout cela s'est développé en interne par le biais de **notre propre département R&D**, élément fondamental de l'esprit de notre organisation.*

**La calidad de todos nuestros productos es uno de los valores clave de Bombas Saci.**

Todos los materiales y componentes que utilizamos son de la más alta calidad y de procedencia Nacional y Europea, aun así, hemos implementado un **estricto control automático de TEST** al final de todas nuestras líneas de producción, que **verifica el 100% de nuestra producción**, de manera que somos capaces de certificar el estándar de calidad más elevado y garantizar así la total satisfacción de nuestros clientes.

**The quality of all our products is one of the key values of Saci Pumps.**

*All the materials and components that we use are of the highest quality and of National and European origin, even so, we have implemented a **strict automatic TEST control** at the end of all our production lines, which **verifies 100% of our production**, of way we are able to certify the highest quality standard and thus guarantee the total satisfaction of our customers.*

**La qualité de tous nos produits est l'une des valeurs clés de Bombas Saci.**

*Tous les matériaux et composants que nous utilisons sont de la plus haute qualité et d'origine nationale et européenne. Néanmoins, nous avons mis en place un **contrôle automatique strict** à la fin de toutes nos chaînes de production, qui vérifie **100% de notre production**, de afin que nous puissions certifier le plus haut standard de qualité et ainsi garantir la satisfaction totale de nos clients.*



## SERVICIO AL CLIENTE

customer service / service client

La atención al cliente y su satisfacción es nuestro mayor objetivo.

Toda nuestra organización está orientada a **resolver de forma INMEDIATA cualquier consulta o solicitud** por parte de nuestros clientes.

**Fabricamos contra STOCK**, y disponemos de un muy elevado **nivel de existencias que cubre cerca del 90%** de nuestro catálogo para expedición inmediata.

Gracias a nuestros servicios Logísticos, el 92% de nuestras expediciones diarias nacionales se entregan en cualquier punto de la península ibérica en tan solo **24h desde la recepción del pedido**. En expediciones internacionales tenemos compromiso de expedición en tiempos similares a las expediciones nacionales.

*The customer service and your satisfaction is our main objective.*

*Our entire organization is oriented **to solve IMMEDIATELY any query or request** from our clients.*

***We manufacture against STOCK**, and we have a very **high level of stock that covers about 90%** of our catalog for immediate shipment.*

*Thanks to our logistics services, 92% of our national daily shipments are delivered anywhere in the Iberian Peninsula in just **24 hours from the receipt of the order**. In international shipments we have shipment commitment in times similar to national shipments.*

*Le service à la clientèle et la satisfaction est notre objectif principal.*

*Toute notre organisation est orientée pour **résoudre IMMÉDIATEMENT toute question ou demande** de nos clients.*

*Nous fabriquons contre stock, et nous avons un **niveau de stock très élevé qui couvre environ 90%** de notre catalogue pour une expédition immédiate.*

*Grâce à nos services de logistique, 92% de nos expéditions quotidiennes nationales sont livrées dans la péninsule ibérique en seulement **24 heures à compter de la réception de la commande**. Dans les expéditions internationales, nous nous sommes engagés à effectuer des expéditions à des moments similaires aux expéditions nationales.*



## ECO-FRIENDLY

eco-friendly

**¡El respeto por el medio ambiente nos importa mucho!** Nuestro departamento de desarrollo trabaja cada día para reducir el consumo eléctrico de los equipos que fabricamos, y todo esto sin perder sus prestaciones. La nueva línea ECO-FRIENDLY que hemos desarrollado nos permiten **ahorrar hasta un 80% de energía**.



Estamos orientados en el respeto y preservación del medio ambiente y la sustentabilidad de las generaciones futuras, por eso invertimos todos los recursos necesarios para fabricar equipos **capaces de optimizar el consumo energético y reducir las emisiones de CO<sub>2</sub>**.

Además, estamos muy implicados en la reducción de emisiones y consumo energético en todos nuestros procesos internos como fabricación, logística y transformación.

**Respect for the environment matters a lot to us!** Our development department works every day to reduce the electrical consumption of the equipment we manufacture, and all this without losing its benefits. The new ECO-FRIENDLY line that we have developed allows us to **save up to 80% of energy**.



*We are focused on respecting and preserving the environment and the sustainability of future generations, that's why we invest all the necessary resources to manufacture **equipment capable of optimizing energy consumption and reducing CO<sub>2</sub> emissions**.*

*In addition, we are very involved in the reduction of emissions and energy consumption in all our internal processes such as manufacturing, logistics and transformation.*

**Le respect de l'environnement compte beaucoup pour nous!** Notre département de développement travaille chaque jour pour réduire la consommation électrique des équipements que nous fabriquons, et tout cela sans perdre ses avantages. La nouvelle ligne ECO-FRIENDLY que nous avons développée nous permet d'**économiser jusqu'à 80% d'énergie**.



*Notre objectif est de respecter et de préserver l'environnement et la durabilité des générations futures. Nous investissons donc toutes les ressources nécessaires à la fabrication **d'équipements capables d'optimiser la consommation d'énergie et de réduire les émissions de CO<sub>2</sub>**.*

*De plus, nous sommes très impliqués dans la réduction des émissions et de la consommation d'énergie dans tous nos processus internes tels que la fabrication, la logistique et la transformation.*

**BARCELONA**

Oficinas centrales, departamento de I+D+I, producción y almacén logístico centralizado

Headquarters, R & D department, production and centralized logistics warehouse

Bureaux centraux, département R+D+I, entrepôt logistique centralisé et de production

**LA CORUÑA**

Delegación comercial, servicio técnico y almacén

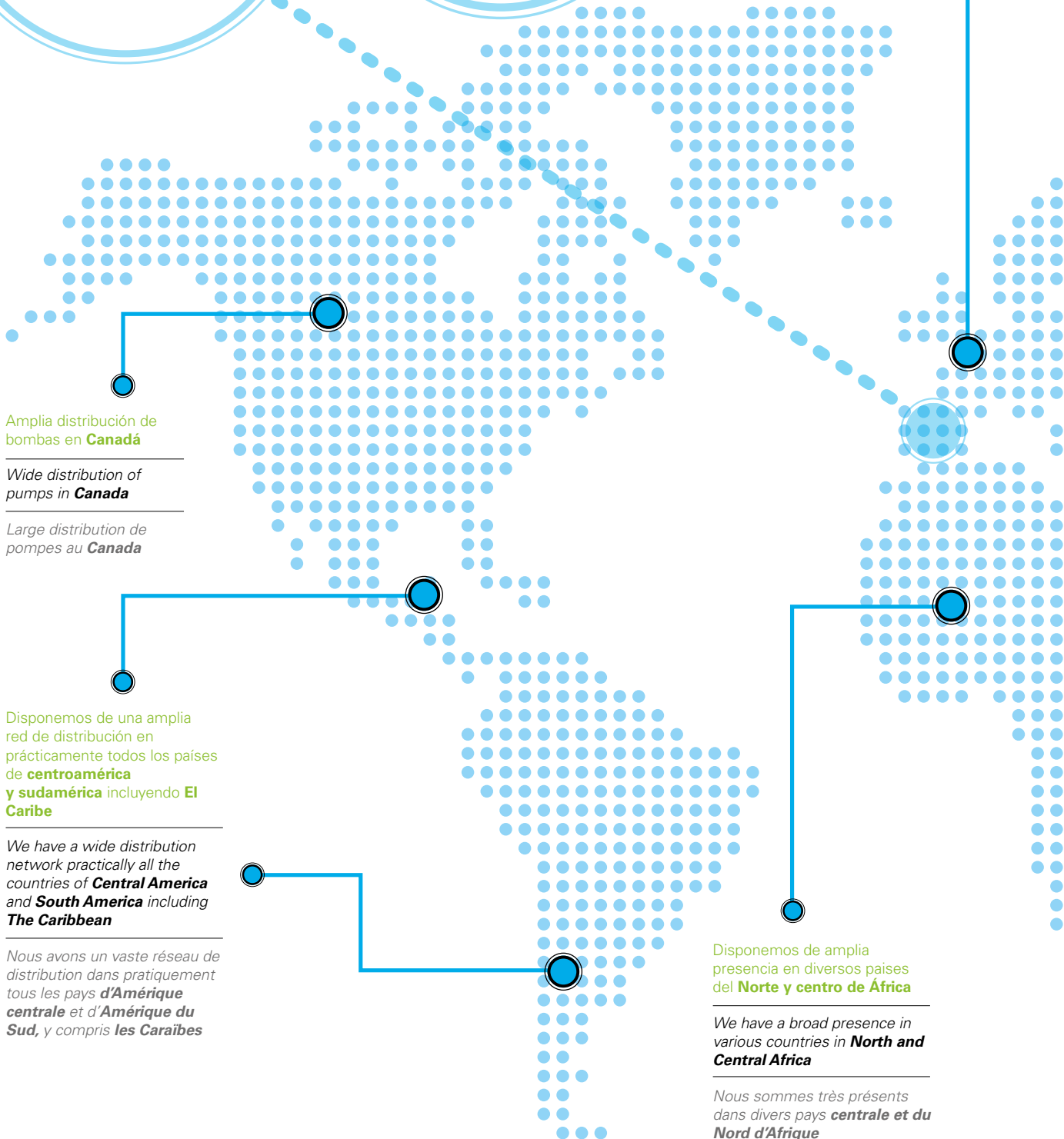
Commercial delegation, technical service and warehouse

Délégation commerciale, service technique et entrepôt

Estamos presentes en todos los países de **Europa** mediante una amplísima red de distribución

We are present in all **European** countries through a wide distribution network

Nous sommes présents dans tous les pays d'**Europe** à travers un réseau de distribution très étendu



Amplia distribución de bombas en **Canadá**

Wide distribution of pumps in **Canada**

Large distribution de pompes au **Canada**

Disponemos de una amplia red de distribución en prácticamente todos los países de **centroamérica y sudamérica** incluyendo **El Caribe**

We have a wide distribution network practically all the countries of **Central America and South America** including **The Caribbean**

Nous avons un vaste réseau de distribution dans pratiquement tous les pays d'**Amérique centrale** et d'**Amérique du Sud**, y compris **les Caraïbes**

Disponemos de amplia presencia en diversos países del **Norte y centro de África**

We have a broad presence in various countries in **North and Central Africa**

Nous sommes très présents dans divers pays **centrale et du Nord d'Afrique**

 ACTUALMENTE DISTRIBUIMOS EN MÁS DE 85 PAÍSES DE LOS **5 CONTINENTES**

 CURRENTLY WE DISTRIBUTE IN MORE THAN 85 COUNTRIES OF THE **5 CONTINENTS**

 NOUS DISTRIBUONS ACTUELLEMENT DANS PLUS DE 85 PAYS DES **5 CONTINENTS**

Podéis encontrar nuestros productos en prácticamente todos los países de **Oriente Medio**

You can find our products in almost all the countries of the **Middle East**

Vous pouvez trouver nos produits dans pratiquement tous les pays du **Moyen-Orient**

En **Asia** tenemos presencia en multitud de países como **Rusia, Japón, Vietnam, Indonesia, y Tailandia**

In **Asia** we have presence in many countries such as **Russia, Japan, Vietnam, Indonesia, and Thailand**

En **Asie**, nous sommes présents dans de nombreux pays tels que **la Russie, le Japon, le Vietnam, l'Indonésie et la Thaïlande**

En **Australia** disponemos de varios distribuidores que cubren todo el país

In **Australia** we have several distributors that cover the whole country

En **Australie**, nous avons plusieurs distributeurs qui couvrent l'ensemble du pays

En **India** disponemos de distribuidores para nuestra gama de bombas

In **India** we have distributors for our range of pumps

En **Inde**, nous avons des distributeurs pour notre gamme de pompes

Nuestra red de distribución incluye **Islas Mauricio e Islas Seychelles**

Our distribution network includes **Mauritius and Seychelles**

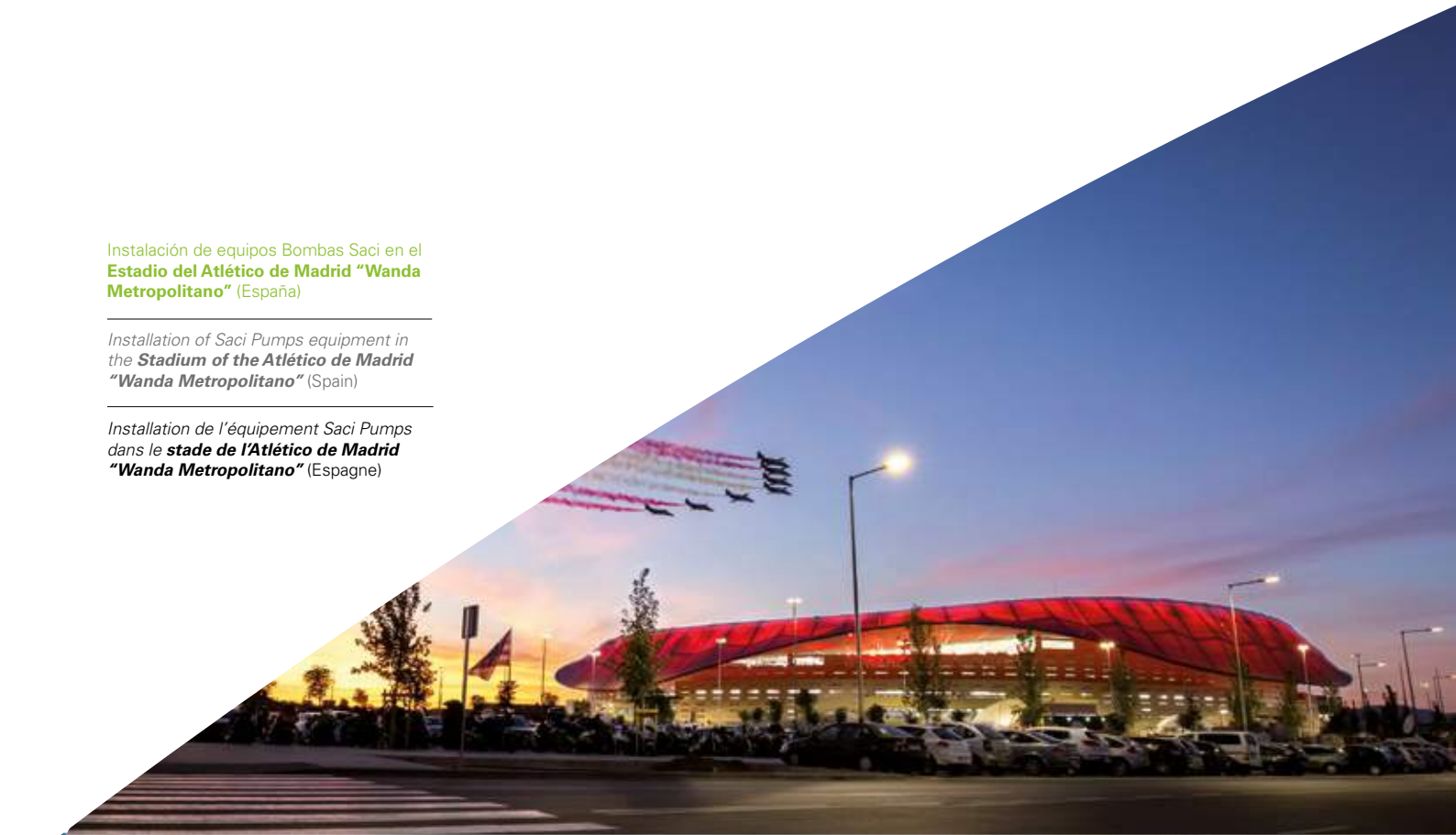
Notre réseau de distribution comprend **Maurice et les Seychelles**



Instalación de equipos Bombas Saci en el **Estadio del Atlético de Madrid "Wanda Metropolitano"** (España)

*Installation of Saci Pumps equipment in the **Stadium of the Atlético de Madrid "Wanda Metropolitano"** (Spain)*

*Installation de l'équipement Saci Pumps dans le **stade de l'Atlético de Madrid "Wanda Metropolitano"** (Espagne)*



**Four Seasons Hoteles Islas Mauritiuis**

*Four Seasons Hotels Mauritius Islands*

*Hôtels Four Seasons à Maurice*



L'Aquàrium de  
Barcelona (Espanya)

*The Aquarium of  
Barcelona (Spain)*

*L'Aquarium de  
Barcelone (Espagne)*



La palmera de Dubai  
(Emirats Àrabs Units)

*The palm tree of Dubai  
(United Arab Emirates)*

*Le palmier de Dubaï  
(Emirats Arabes Unis)*



# VSD WINNER



Visita / Visit / Visiter >> Pag. 24

# [e]JOY SPEED DRIVE CONTROLLER



Visita / Visit / Visiter >> Pag. 30

# SUPRA



Visita / Visit / Visiter >> Pag. 34

# HF-2 MAGNUS



Visita / Visit / Visiter >> Pag. 42

# BRAVUS



Visita / Visit / Visiter >> Pag. 44

efficiency class  
**IE3**

Producto electrónico  
Electronic product  
Produit électronique

1.450 r.p.m

efficiency class  
**IE5**

**SALT WATER READY**

Apto para agua salada  
Suitable for salt water  
Convient à l'eau salée

2.900 r.p.m

efficiency class/inverter  
**IE3+**

**UP TO 80%**  
ENERGY SAVING

Sistema inteligente  
Smart system  
Système intelligent



## ALDARA MINI



Visita / Visit / Visiter >> Pag. 63

## ALDARA



Visita / Visit / Visiter >> Pag. 65

## RIMINI



Visita / Visit / Visiter >> Pag. 67

## DOLCE



Visita / Visit / Visiter >> Pag. 61





14

**PISCINA  
PRIVADA**

PRIVATE POOL  
*PISCINE PRIVÉE*

34

**PISCINA  
PÚBLICA**

COMMERCIAL POOL  
*PISCINE PUBLIQUE*

62

**WELLNESS**

WELLNESS  
*WELLNESS*

86

**ACCESORIOS**

ACCESSORIES  
*ACCESSOIRES*

96

**INFO  
TÉCNICA**

TECHNICAL INFO  
*INFO TECHNIQUE*



## PISCINA PRIVADA

PRIVATE POOL  
*PISCINE PRIVÉE*

	Optima	16
	Smart Optima	18
	Winner	20
	Smart Winner	22
<b>NEW</b>	<b>VSD Winner</b>	24
	[e]winner	26
	SMART Pool	28
<b>NEW</b>	<b>[e]Joy</b>	30
	Filtro Doméstico	32
	Kits de Filtración	33



# OPTIMA

**Bomba autoaspirante para piscina**  
**Self priming pump for swimming pools**  
**Pompe auto-aspirante pour piscine**



- ✓ Polipropileno + Fibra de Vidrio  
*Polypropylene + Fiberglass*  
Polypropylène + Fibre de Verre
- ✓ Eje en acero inoxidable AISI-316  
*AISI-316 stainless steel shaft*  
Manche en acier inoxydable AISI-316
- ✓ Rodete en Noryl  
*Impeller in Noryl*  
Turbine à Noryl
- ✓ Sello mecánico en acero inoxidable AISI-316  
*Mechanical seal in stainless steel AISI-316*  
Garniture mécanique en acier inoxydable AISI-316
- ✓ Tapa prefiltro en policarbonato  
*Polycarbonate prefilter cap*  
Bouchon de préfiltre en polycarbonate

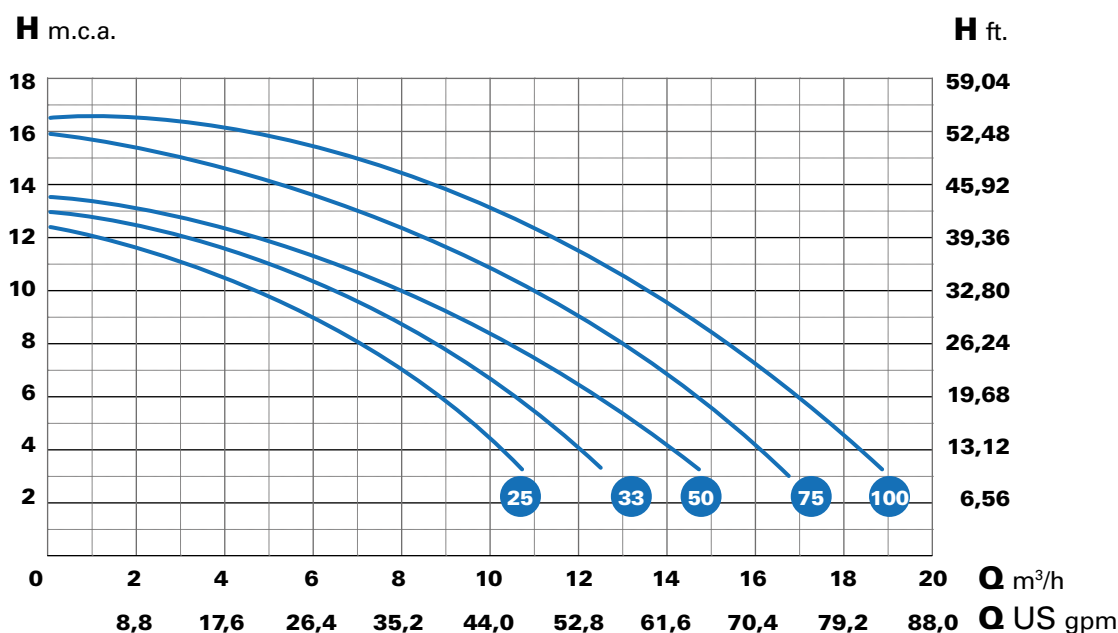


TECH INFO >> Pag. 98



- |  |  |  |  |
|--|--|--|--|
|  | Doble conexión, rosca y racores                  | <i>Double connection, thread and fittings</i>                | <i>Double connexion, filetage et raccords</i>                    |
|  | Rosca hembra 11/2", racor encolar DN50           | <i>1 1/2" female thread, fittings glue DN50</i>              | <i>Filetage femelle 1 1/2", raccords colle DN50</i>              |
|  | Cesto prefiltro de gran tamaño                   | <i>Large pre-filter basket</i>                               | <i>Grand panier préfiltre</i>                                    |
|  | <b>Pintura por cataforesis</b>                   | <b><i>Cataphoresis painting</i></b>                          | <b><i>Peinture de cataphorèse</i></b>                            |
|  | Base soporte de aluminio                         | <i>Aluminum support base</i>                                 | <i>Base de support en aluminium</i>                              |
|  | Tornillería en acero inoxidable AISI-304         | <i>Stainless steel screws AISI-304</i>                       | <i>Vis en acier inoxydable AISI-304</i>                          |
|  | Motor asíncrono a 2900 rpm<br>(3450 rpm @ 60 Hz) | <i>Asynchronous motor at 2900 rpm<br/>(3450 rpm @ 60 Hz)</i> | <i>Moteur asynchrone à 2900 tr/min<br/>(3450 tr/min @ 60 Hz)</i> |
|  | Rodamientos lubricados de por vida               | <i>Lubricated bearings for life</i>                          | <i>Roulements lubrifiés à vie</i>                                |
|  | Grado IP-55, Aislamiento clase F                 | <i>IP-55 Grade, Class F Insulation</i>                       | <i>Isolation IP-55, classe F</i>                                 |

## Datos Técnicos / Technical data / Données techniques



Tipo / Type	HP	KW	Cond. $\mu$ F	A			Altura manométrica m.c.a. / Manometric height w.c.m.								Diámetro	
				II 230	III 230	III 400	4	6	8	10	11	12	13	14	DNA	DN1
OPTIMA 25 M OPTIMA 25T	0,25	0,16	18	2,6	-	-	10	8	6	4	2,5	0,5	-	-	1 1/2" & Ø 50 PVC	
OPTIMA 33 M OPTIMA 33T	0,33	0,25	18	2,9	-	-	12	10	8	5,5	4,6	2	-	-		
OPTIMA 50 M OPTIMA 50T	0,5	0,37	18	3,3	-	-	14	12	10	7	6,5	5	-	-		
OPTIMA 75 M OPTIMA 75T	0,75	0,55	20	3,8	-	-	16	15	12,5	10	9,3	8	6,6	4,2		
OPTIMA 100 M OPTIMA 100T	1	0,75	20	4,2	-	-	18	16	15,3	13	12,1	10,5	9,7	7,6		

# SMART OPTIMA

**Sistema de control integral de piscinas**  
*Integral system for pool control*  
Système intégré pour le contrôle de la piscine



Soporte de pared opcional  
*Wall support as an option*  
Support mural en option

- ✓ **Instalación rápida y sencilla**  
*Quick and easy installation*  
Installation rapide et facile
- ✓ **Hasta 8 programas de filtración diarios**  
*Up to 8 daily filtration programs*  
Jusqu'à 8 programmes de filtration quotidiens
- ✓ **Control de focos por reloj independiente**  
*Lights control by independent clock*  
Commande de projecteur par horloge indépendante
- ✓ **Protección trabajo en seco y sobreconsumo**  
*Dry running and overconsumption protection*  
Protection contre le travail à sec et la surconsommation
- ✓ **Activación de clorador salino**  
*Salt chlorinator activation*  
Activation du chlorateur salin
- ✓ **Gran display multilinguaje**  
*Large multilanguage display*  
Grand affichage multilingue
- ✓ **Activación a través de bomba de calor**  
*Activation through heat pump*  
Activation par pompe à chaleur
- ✓ **Función SKIMMING**  
*SKIMMING function*  
Fonction SKIMMING
- ✓ **Alertas de mantenimiento de cesta y filtro**  
*Basket and filter maintenance alerts*  
Alertes d'entretien du panier et du filtre
- ✓ **Soporte de pared para el controlador SMART opcional**  
*Optional wall mount for SMART controller*  
Support mural pour le contrôleur SMART en option

**+info**





El nuevo sistema electrónico SMART Control aplicable a la serie OPTIMA es un sistema de control integral de la instalación. Mediante el cuadro eléctrico digital que incorpora la bomba, nos permite una instalación fácil e intuitiva y un control completo de la piscina, ya que incorpora las protecciones necesarias para la bomba y para las personas, relojes programadores y entradas/salidas para el control y gestión de sistema de iluminación, Clorador salino, Bomba de Calor, sonda de temperatura, etc...

**El sistema sustituye al cuadro eléctrico tradicional e incorpora algunas nuevas capacidades:**

- Reloj programador de ciclo de filtración.
- Reloj programador de ciclo de iluminación.
- Control amperimétrico por sobreconsumo.
- Entrada para activación de bomba por bomba de calor.



*The new electronic system for pumps SMART Control applicable to the OPTIMA Series is an integral system to command the installation. By attaching a digital switchboard control panel to the pump, allows an easy and intuitive installation and complete control of the pool. The system incorporates the necessary protections for the pump and for people, time clocks and input/outputs for the management of the lighting system, salt chlorinator, heat pump, temperature probe, etc.*

**The system replaces the traditional control panel, and incorporates some new features:**

- Clock programmer for filtration cycle.
- Clock Programmer for lighting cycle.
- Ampère Control for overconsumption.
- Input for start the pump by a heat pump.

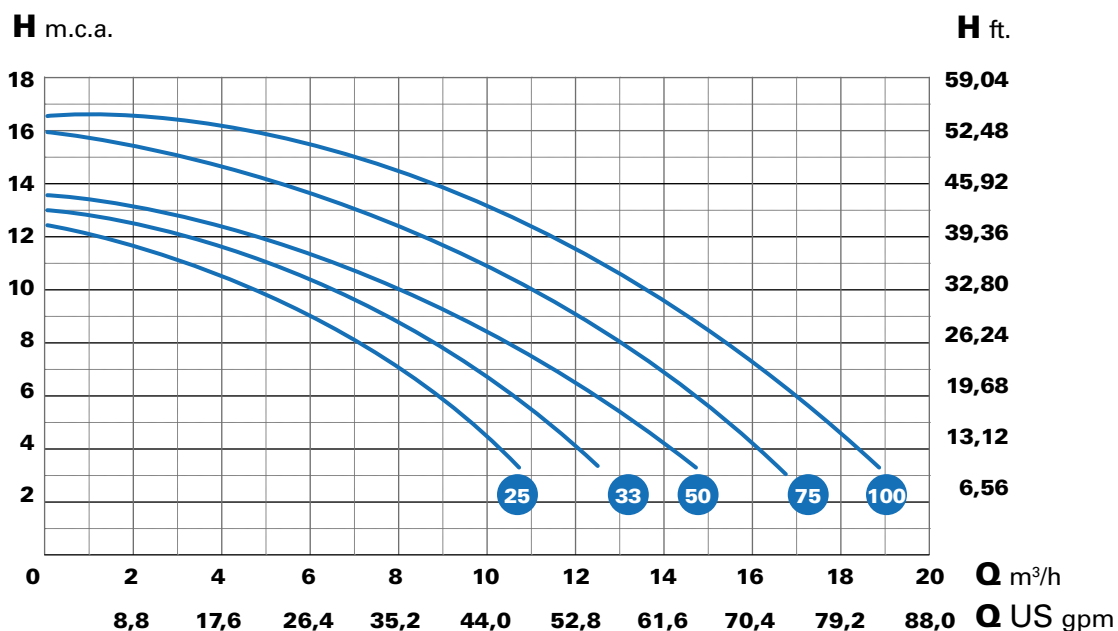


*Le nouveau système électronique pour pompes SMART Control compatibles avec les gammes OPTIMA est un système complet qui permet de contrôler l'installation. En fixant un panneau de commandes à la pompe, ce système peut être installé facilement et de manière intuitive et il permet de contrôler toutes les commandes de la piscine. Le système possède des protections adaptées pour les utilisateurs et la pompe, des comptes à rebours et des entrées/sorties pour commander le système d'éclairage, le chlora-teur, la pompe à chaleur, la sonde de température, etc.*

**Ce système remplace votre panneau de commande traditionnel et inclut de nouvelles fonctionnalités :**

- Programmeur de cycle de filtrage.
- Programmeur de cycle d'éclairage.
- Contrôle par ampère de la surconsommation.
- Entrée pour l'activation de la pompe par pompe à chaleur.

Datos Técnicos / Technical data / Données techniques



Tipo / Type	HP	kW	Cond. µF	A II 230	Altura manométrica m.c.a. / Manometric height w.c.m.								Diámetro	
					4	6	8	10	11	12	13	14	DNA	DNI
SMART OPTIMA 25 M	0,25	0,16	18	2,6	10	8	6	4	2,5	0,5	-	-	1 1/2" & Ø 50 PVC	1 1/2" & Ø 50 PVC
SMART OPTIMA 33 M	0,33	0,25	18	2,9	12	10	8	5,5	4,6	2	-	-		
SMART OPTIMA 50 M	0,5	0,37	18	3,3	14	12	10	7	6,5	5	-	-		
SMART OPTIMA 75 M	0,75	0,55	20	3,8	16	15	12,5	10	9,3	8	6,6	4,2		
SMART OPTIMA 100 M	0,95	0,70	20	4,2	18	16	15,3	13	12,1	10,5	9,7	7,6		

# WINNER

**Bomba autoaspirante para piscina**  
**Self priming pump for swimming pools**  
**Pompe auto-aspirante pour piscine**

efficiency class

**IE3**

2.900 r.p.m












- ✓ Polipropileno + Fibra de Vidrio  
*Polypropylene + Fiberglass*  
Polypropylène + Fibre de Verre
- ✓ Eje en acero inoxidable AISI-316  
*AISI-316 stainless steel shaft*  
Manche en acier inoxydable AISI-316
- ✓ Rodete en Noryl  
*Impeller in Noryl*  
Turbine à Noryl
- ✓ Sello mecánico en acero inoxidable AISI-316  
*Mechanical seal in stainless steel AISI-316*  
Garniture mécanique en acier inoxydable AISI-316
- ✓ Tapa prefiltro en policarbonato  
*Polycarbonate prefilter cap*  
Bouchon de préfiltre en polycarbonate

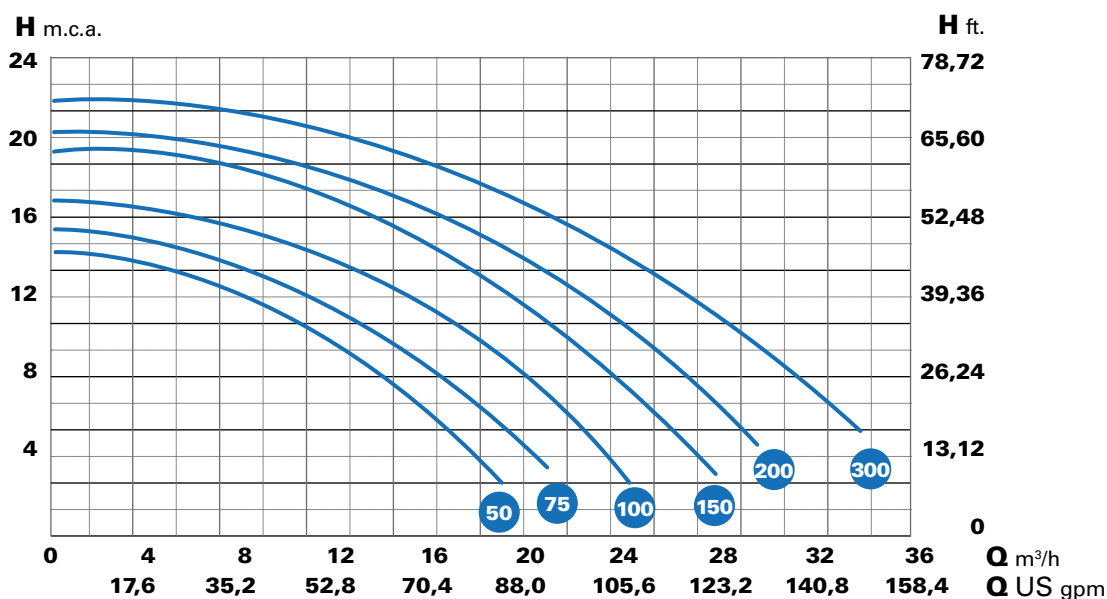


TECH INFO >> Pag. 99



 Doble conexión, rosca y racores	<i>Double connection, thread and fittings</i>	<i>Double connexion, filetage et raccords</i>
 Rosca hembra 2", racor encolar DN63	<i>2" female thread, fittings glue DN63</i>	<i>Filetage femelle 2", raccords colle DN63</i>
 Cesto prefiltro de gran tamaño	<i>Large pre-filter basket</i>	<i>Grand panier préfiltre</i>
 <b>Pintura por cataforesis</b>	<b><i>Cataphoresis painting</i></b>	<b><i>Peinture de cataphorèse</i></b>
 Base soporte de aluminio	<i>Aluminum support base</i>	<i>Base de support en aluminium</i>
 Tornillería en acero inoxidable AISI-304	<i>Stainless steel screws AISI-304</i>	<i>Vis en acier inoxydable AISI-304</i>
 Motor IE3 asíncrono a 2900 rpm (3450 rpm @ 60 Hz)	<i>IE3 Asynchronous motor at 2900 rpm (3450 rpm @ 60 Hz)</i>	<i>Moteur asynchrone IE3 à 2900 tr/min (3450 tr/min @ 60 Hz)</i>
 Rodamientos lubricados de por vida	<i>Lubricated bearings for life</i>	<i>Roulements lubrifiés à vie</i>
 Grado IP-55, Aislamiento clase F	<i>IP-55 Grade, Class F Insulation</i>	<i>Isolation IP-55, classe F</i>

## Datos Técnicos / Technical data / Données techniques



Tipo / Type	HP	KW	Cond. $\mu$ F	A			Altura manométrica m.c.a. / Manometric height w.c.m.									Diámetro	
				II 230	III 230	III 400	4	6	8	10	12	14	16	18	21	DNA	DNI
WINNER 50 M WINNER 50 T	0,5	0,37	20	4,4	-	-	17,5	15,6	13,5	11,1	8,4	-	-	-	-	2" & Ø 63 PVC	
WINNER 75 M WINNER 75 T	0,75	0,55	20	4,75	-	-	19,5	18	15,7	13,5	10,8	7,9	-	-			
WINNER 100 M WINNER 100 T	1	0,75	25	5,5	-	-	23,2	21,1	19,7	18	15	12,3	8,7	-			
WINNER 150 M WINNER 150 T	1,5	1,1	30	7,3	-	-	27	25	23	21	19	17	14	10			
WINNER 200 M WINNER 200 T	2	1,5	40	9,2	-	-	-	28	26	24	21	18	14	12			
WINNER 300 M WINNER 300 T	3	2,2	40	12,2	-	-	-	32	30	29	27	23	20	15	12		

# SMART WINNER

**Sistema de control integral de piscinas**  
*Integral system for pool control*  
Système intégré pour le contrôle de la piscine

efficiency class  
**IE3**



Soporte de pared opcional  
*Wall support as an option*  
Support mural en option



- ✓ **Instalación rápida y sencilla**  
*Quick and easy installation*  
Installation rapide et facile
- ✓ **Hasta 8 programas de filtración diarios**  
*Up to 8 daily filtration programs*  
Jusqu'à 8 programmes de filtration quotidiens
- ✓ **Control de focos por reloj independiente**  
*Lights control by independent clock*  
Commande de projecteur par horloge indépendante
- ✓ **Protección trabajo en seco y sobreconsumo**  
*Dry running and overconsumption protection*  
Protection contre le travail à sec et la surconsommation
- ✓ **Activación de clorador salino**  
*Salt chlorinator activation*  
Activation du chlorateur salin
- ✓ **Gran display multilinguaje**  
*Large multilanguage display*  
Grand affichage multilingue
- ✓ **Activación a través de bomba de calor**  
*Activation through heat pump*  
Activation par pompe à chaleur
- ✓ **Función SKIMMING**  
*SKIMMING function*  
*Fonction SKIMMING*
- ✓ **Alertas de mantenimiento de cesta y filtro**  
*Basket and filter maintenance alerts*  
Alertes d'entretien du panier et du filtre
- ✓ **Soporte de pared para el controlador SMART opcional**  
*Optional wall mount for SMART controller*  
Support mural pour le contrôleur SMART en option

**+info**





El nuevo sistema electrónico SMART Control aplicable a la serie WINNER es un sistema de control integral de la instalación. Mediante el cuadro eléctrico digital que incorpora la bomba, nos permite una instalación fácil e intuitiva y un control completo de la piscina, ya que incorpora las protecciones necesarias para la bomba y para las personas, relojes programadores y entradas/salidas para el control y gestión de sistema de iluminación, Clorador salino, Bomba de Calor, sonda de temperatura, etc...

**El sistema sustituye al cuadro eléctrico tradicional e incorpora algunas nuevas capacidades:**

- Reloj programador de ciclo de filtración.
- Reloj programador de ciclo de iluminación.
- Control amperimétrico por sobreconsumo.
- Entrada para activación de bomba por bomba de calor.



*The new electronic system for pumps SMART Control applicable to the WINNER Series is an integral system to command the installation. By attaching a digital switchboard control panel to the pump, allows an easy and intuitive installation and complete control of the pool. The system incorporates the necessary protections for the pump and for people, time clocks and input/outputs for the management of the lighting system, salt chlorinator, heat pump, temperature probe, etc*

**The system replaces the traditional control panel, and incorporates some new features:**

- Clock programmer for filtration cycle.
- Clock Programmer for lighting cycle.
- Ampère Control for overconsumption.
- Input for start the pump by a heat pump.

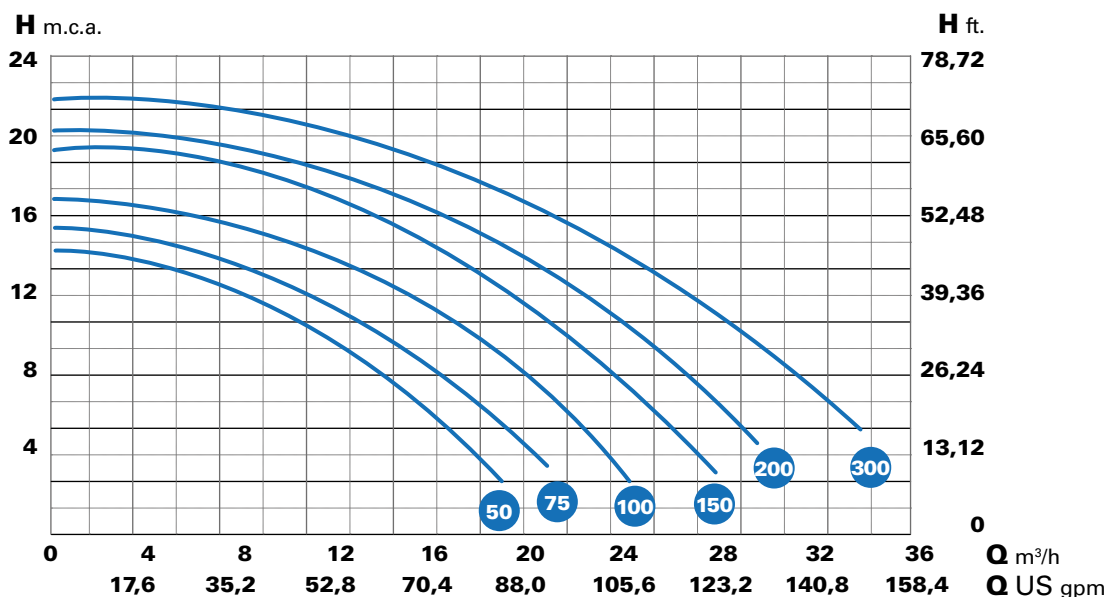


*Le nouveau système électronique pour pompes SMART Control compatibles avec les gammes WINNER est un système complet qui permet de contrôler l'installation. En fixant un panneau de commandes à la pompe, ce système peut être installé facilement et de manière intuitive et il permet de contrôler toutes les commandes de la piscine. Le système possède des protections adaptées pour les utilisateurs et la pompe, des comptes à rebours et des entrées/sorties pour commander le système d'éclairage, le chlorateur, la pompe à chaleur, la sonde de température, etc.*

**Ce système remplace votre panneau de commande traditionnel et inclut de nouvelles fonctionnalités :**

- Programmeur de cycle de filtrage.
- Programmeur de cycle d'éclairage.
- Contrôle par ampère de la surconsommation.
- Entrée pour l'activation de la pompe par pompe à chaleur.

Datos Técnicos / Technical data / Données techniques



Tipo / Type	HP	KW	Cond. $\mu$ F	A II 230	Altura manométrica m.c.a. / Manometric height w.c.m.										Diámetro	
					4	6	8	10	12	14	16	18	21	DNA	DNI	
Caudal m³/h / Flow m³/h																
SMART WINNER 50 M	0,5	0,37	20	4,4	17,5	15,6	13,5	11,1	8,4	-	-	-	-			
SMART WINNER 75 M	0,75	0,55	20	4,75	19,5	18	15,7	13,5	10,8	7,9	-	-	-			
SMART WINNER 100 M	1	0,75	25	5,5	23,2	21,1	19,7	18	15	12,3	8,7	-	-	2" & Ø 63 PVC	2" & Ø 63 PVC	
SMART WINNER 150 M	1,5	1,1	30	7,3	27	25	23	21	19	17	14	10	-			
SMART WINNER 200 M	2	1,5	40	9,2	-	28	26	24	21	18	14	12	-			
SMART WINNER 300 M	3	2,2	40	12,2	-	32	30	29	27	23	20	15	12			



# VSD WINNER

**Bomba de piscina con variador de velocidad**  
**Swimming pool pump with speed drive**  
**Pompe de piscine avec variateur de vitesse**

efficiency class / inverter

**IE3+**



- ✓ Incluye variador de velocidad  
*Variable speed drive included*  
Variateur de vitesse inclus
- ✓ Motor asíncrono de eficiencia IE3  
*IE3 asynchronous motor*  
Moteur asynchrone IE3
- ✓ Puesta en marcha muy sencilla  
*Very simple start-up wizard*  
Mise en service très simple
- ✓ 3 velocidades seleccionables desde el teclado  
*3 selectable speeds from the keyboard*  
3 vitesses sélectionnables au clavier
- ✓ 5 ciclos de filtración diarios configurables  
*5 configurable daily filtration cycles*  
5 cycles de filtration configurables
- ✓ Velocidades seleccionables a través de control externo  
*Selectable speeds through external control*  
Vitesse sélectionnables par contrôle externe
- ✓ Incluye todas las protecciones para bomba y variador  
*Includes all pump and speed drive protections*  
Comprend toutes les protections de pompe et d'entraînement
- ✓ Programa para limpieza de filtros  
*Filter cleaning program*  
*Assistant de nettoyage de filtre*
- ✓ Gran display informativo del estado de la bomba  
*Large informative display of the pump status*  
Grand affichage informatif de l'état de la pompe





El nueva bomba de velocidad VSD WINNER incluye un nuevo sistema de control de velocidad para bombas, con el objetivo de conseguir un gran confort y reducir al máximo los costes energéticos, además de los siguientes beneficios:

- 3 velocidades seleccionables desde teclado
- 5 ciclos de filtración diarios configurables
- Programa para la limpieza del filtro
- Control de iluminación de la piscina
- Pulsador AUT para hacer el sistema autónomo
- Función SKIMMING de limpieza de la superficie del agua
- Hasta 4 entradas para controlar la velocidad de la bomba externamente
- 2 salidas para activación de clorador salino, monitorización del estado de la bomba, etc...
- Protección de las bombas por sobre tensión y sobre consumo eléctrico
- Protección contra el trabajo en seco
- Protección contra rotura de tubería



*The new pump VSD WINNER with variable speed drive includes a new speed control system for pumps, with the aim of achieving great comfort and minimizing energy costs, in addition to the following benefits:*

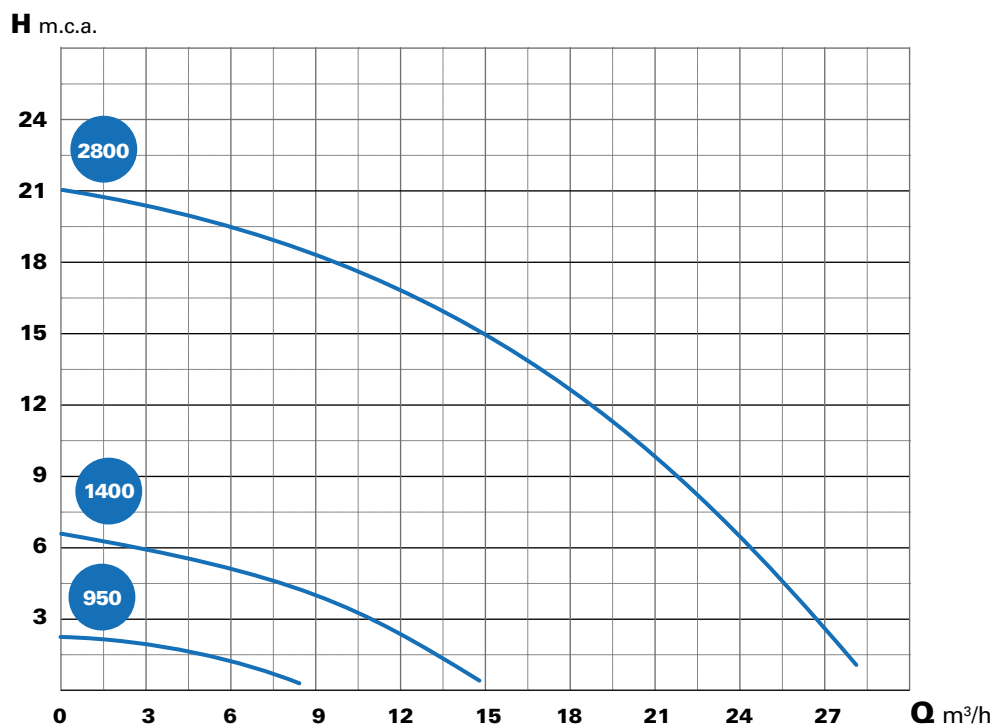
- 3 selectable keyboard speeds
- 5 configurable daily filtration cycles
- Filter cleaning program
- Pool lighting control
- AUT button to make the system autonomous
- SKIMMING water surface cleaning function
- Up to 4 inputs to control the pump speed externally
- 2 outputs for saline chlorinator activation, pump status monitoring, etc...
- Protection of pumps for over voltage and electrical consumption
- Protection against dry running
- Protection against pipe breakage



*Le nouveau pompe VSD WINNER comprend un nouveau système de contrôle de la vitesse des pompes destiné à assurer un grand confort et à réduire les coûts énergétiques au maximum, en plus des avantages suivants:*

- 3 vitesses sélectionnables
- 5 cycles de filtration configurables
- Programme de nettoyage des filtres
- Contrôle de l'éclairage de la piscine
- Bouton AUT pour rendre le système autonome
- Fonction SKIMMING de nettoyage de la surface de l'eau
- Jusqu'à 4 entrées pour contrôler la vitesse de la pompe en externe
- 2 sorties pour l'activation de le clorateur, la surveillance de l'état de la pompe, etc ...
- Protection des pompes contre les surtensions et la consommation électrique
- Protection contre le travail à sec
- Protection contre la rupture de tuyau

#### Datos Técnicos / Technical data / Données techniques



Cálculo de ahorro energético para una piscina de 50 m<sup>3</sup>

Energy saving calculations for a pool of 50 m<sup>3</sup>

Économies d'énergie calculées pour une piscine de 50 m<sup>3</sup>

Tipo / Type	HP	Velocidad Speed	Tipo de motor Motor Type	Volumen Volume m <sup>3</sup>	Caudal Flow m <sup>3</sup> /h	Altura Height m	Horas diarias Daily hours	Potencia ABS Power ABS Kw	Cons. Diario Daily Cons. Kwh	Ahorro Saving
WINNER	1	2850	ASINCRONO	50	15	10,0	3,33	0,65	2,17	-
[e]WINNER	3	600	BRUSHLESS IPM		6	1,0	8,33	0,04	0,33	84,6%
VSD WINNER 150	1,5	1000	ASINCRONO		7	1,5	7,14	0,08	0,57	73,6%
VSD WINNER 150	1,5	2000	ASINCRONO		14	6,0	3,57	0,40	1,43	34,1%

# [e]WINNER

**Bomba de piscina con variador de velocidad**  
**Swimming pool pump with speed drive**  
**Pompe de piscine avec variateur de vitesse**

efficiency class

**IE5**



UPTO

**80%**

ENERGY SAVING



- ✓ Incluye variador de velocidad  
*Variable speed drive included*  
Variateur de vitesse inclus
- ✓ Motor síncrono de imanes permanentes  
*Permanent magnet synchronous motor*  
Moteur synchrone à aimants permanents
- ✓ Eficiencia IE5  
*IE5 efficiency*  
Efficacité IE5
- ✓ Hasta un 80% de ahorro energético  
*Up to 80% energy savings*  
Jusqu'à 80% d'économies d'énergie
- ✓ Puesta en marcha muy sencilla  
*Very simple start-up wizard*  
Mise en service très simple
- ✓ Calculo automático de tiempo y velocidad de filtración  
*Automatic calculation of time and filtration speed*  
Calcul automatique du temps et de la vitesse de filtration
- ✓ Incluye todas las protecciones para bomba y variador  
*Includes all pump and speed drive protections*  
Comprend toutes les protections de pompe et d'entraînement
- ✓ Extremadamente silenciosa (aprox. 40db)  
*Extremely silent (approximately 40db)*  
*Extrêmement silencieux (environ 40db)*
- ✓ Gran display informativo del estado de la bomba  
*Large informative display of the pump status*  
Grand affichage informatif de l'état de la pompe
- ✓ Rango de velocidades de 400 rpm a 3000 rpm  
*Speed range from 400 rpm to 3000 rpm*  
Plage de vitesse de 400 à 3000 tr/min

## +info





Nueva gama de bombas de piscina [e]WINNER con variador de velocidad y motor síncrono de imanes permanentes. La combinación de ambas tecnologías diseñadas íntegramente por SACI PUMPS nos aseguran un ahorro energético de hasta un 80% comparado con las bombas tradicionales.

#### Otras especificaciones:

- Especificaciones mecánicas idénticas a la serie WINNER
- Control de filtración, iluminación, clorador salino, limpia fondos, juegos de agua...
- Gran versatilidad. Puede instalarse en piscinas desde 12 m<sup>3</sup>
- Activación remota a través de bomba de calor
- Apta para trabajo con piscinas desbordantes (infinity pools).
- Asistente para la limpieza del filtro de arena.
- Función SKIMMING



*New range of pool pumps [e]WINNER with variable speed drive and permanent magnet synchronous motor. The combination of both technologies designed entirely by SACI PUMPS assures us an energy saving of up to 80% compared to traditional pumps.*

#### Other specifications:

- *Mechanical specifications identical to the WINNER series*
- *Control of filtration, lighting, salt chlorinator, vacuum cleaner, water games...*
- *Great versatility. It can be installed in pools from 12 m<sup>3</sup>*
- *Remote activation through heat pump*
- *Suitable for work with infinity pools*
- *Sand filter cleaning assistant*
- *SKIMMING function*

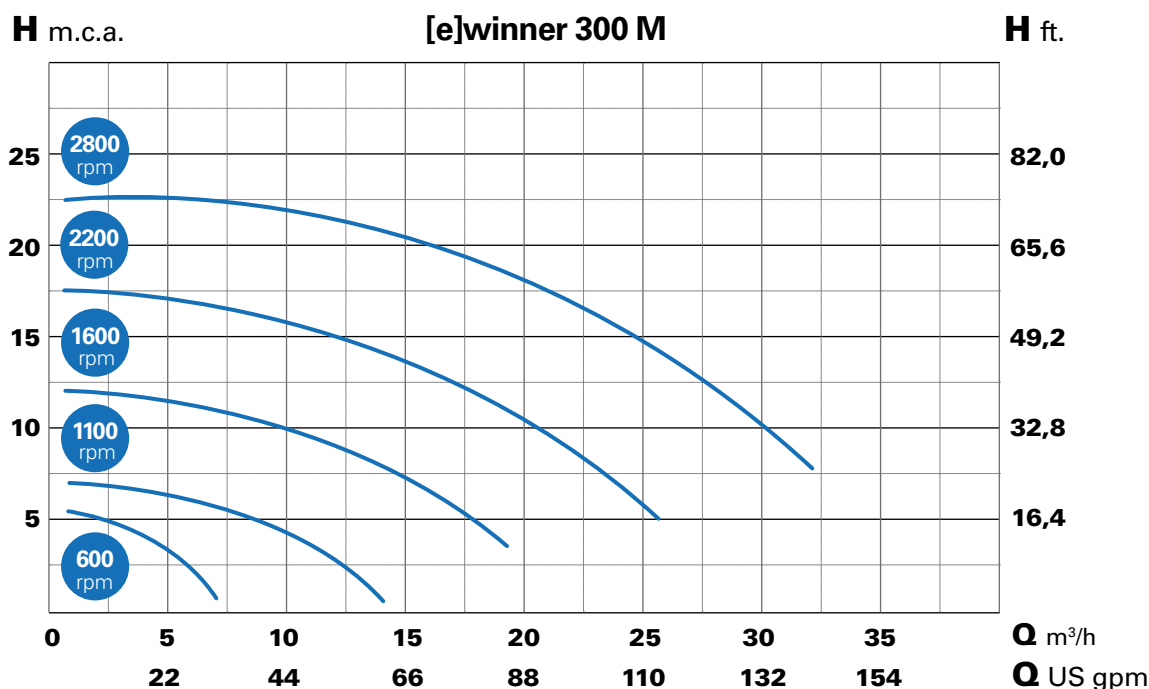


*Nouvelle gamme de pompes de piscine [e]WINNER avec variateur de vitesse et moteur à aimant permanent synchrone. La combinaison des deux technologies entièrement conçue par SACI PUMPS permet d'économiser jusqu'à 80% d'énergie par rapport aux pompes traditionnelles.*

#### Autres spécifications :

- *Spécifications mécaniques identiques à la série WINNER*
- *Contrôle de la filtration, éclairage, électrolyseur au sel, nettoyeurs de piscine, jeux d'eau...*
- *Grande polyvalence. Il peut être installé dans les piscines à partir de 12 m<sup>3</sup>*
- *Activation à distance par pompe à chaleur*
- *Convient aux travaux avec piscines à débordement*
- *Assistant de nettoyage du filtre à sable.*
- *Fonction SKIMMING*

Datos Técnicos / *Technical data* / Données techniques



Cálculo de ahorro energético para una piscina de 50 m<sup>3</sup>

Energy saving calculations for a pool of 50 m<sup>3</sup>

Économies d'énergie calculées pour une piscine de 50 m<sup>3</sup>

Tipo / Type	HP	KW	CAUDAL FLOW m³/h	h/día h/day	RPM	KW/h	TOTAL kW/h	AHORRO SAVING
<b>WINNER 75 M</b>	0,75	0,55	13,5	4	2.900	0,55	2,2	-
<b>[e]WINNER 300</b>	3	2,2	5	10	600	0,05	0,5	<b>77%</b>

# SMART POOL CONTROLLER

Sistema de control integral de piscina

*Integral pool control system*

Système de contrôle de piscine intégré





El nuevo SMART Control es un sistema de control integral de la piscina. Este cuadro electrónico nos permite una programación fácil e intuitiva y un control completo de la piscina. Incorpora las máximas protecciones para la bomba (trabajo en seco y sobre consumo). Incluye además relojes programadores de filtración, entradas/salidas para el sistema de iluminación, Clorador salino, Bomba de Calor, sonda de temperatura, etc...

- Válido para todas las bombas del mercado
- Instalación fácil e intuitiva
- Control completo de la piscina
- Incorpora las protecciones necesarias para la bomba (trabajo en seco y sobre consumo)
- Seguridad para las personas
- Reloj programador para el control de la filtración y la iluminación
- Control de la iluminación de la piscina
- Control de clorador salino
- Activación mediante bomba de calor
- Activación mediante sonda de temperatura PT-100



*The new Smart Control panel is a device for controlling the whole pool. This electronic device allows an easy and intuitive programming and a full command of the pool. Includes all the necessary protection for the pump (dry running protection and overload protection). Includes filtration timers and input/outputs for the control of lights, salt chlorinator, heat pump, PT-100 temperature probe...*

- *Valid for all pumps on the market*
- *Easy an intuitive installation*
- *Complete control of the pool*
- *Incorporates the necessary protections for the pump (dry running protection and overload protection)*
- *Security for people*
- *Programmer clock for filtering and lighting control*
- *Lighting system control of the pool*
- *Salt chlorinator control*
- *Activation by heat pump*
- *PT-100 temperature probe activation*



*Le nouveau contrôle SMART est un système de contrôle intégral du pool. Cette carte électronique nous permet une programmation facile et intuitive et un contrôle complet de la piscine. Il intègre les protections maximales pour la pompe (travail à sec et consommation). Il comprend également des horloges de programmation pour le filtrage, des entrées/sortie pour le système d'éclairage, de l'électrolyseur, une pompe à chaleur, une sonde de température, etc...*

- *Valable pour toutes les pompes du marché*
- *Installation facile et intuitive*
- *Contrôle total de la piscine*
- *Il intègre les protections nécessaires pour la pompe (travail à sec et à la consommation)*
- *Sécurité des personnes*
- *Horloge de programmation pour le contrôle de la filtration et de l'éclairage*
- *Contrôle du le système d'éclairage*
- *Contrôle de l'électrolyseur*
- *Activation par pompe à chaleur*
- *Activation de la sonde de température PT-100*



Fácil instalación  
Easy installation



Control de colores en lámparas led RGB  
Control of colours for RGB LED lamps



Control filtración  
Filtration control



Protección de la bomba contra el trabajo en seco  
Dry running pump protection



Activación mediante señal desde bomba de calor  
Activation by external signal from heat pump



Activación manual de la bomba y los focos  
Manual activation for pump and focus



Control focos  
Lights control



Protección por sobreconsumo  
Overload protection



Función anticongelación  
Anti freeze function



Alertas de mantenimiento  
Maintenance alerts



Pantalla multilenguaje  
Multilanguage display



Función skimming  
Skimming control



Control de clorador salino  
Salt chlorinator control

# [e]JOY SPEED DRIVE CONTROLLER

Variador de velocidad para bombas de piscina privada

*Variable speed drive for private pool pumps*

Variateur de vitesse pour pompes de piscines privées



Incluye soporte de pared  
*Includes wall support*  
Comprend un support mural





El nuevo variador de velocidad [e]joy es un nuevo sistema de control de velocidad para bombas, con el objetivo de conseguir un gran confort y reducir al máximo los costes energéticos, además de los siguientes beneficios:

- 3 velocidades seleccionables desde teclado
- 5 ciclos de filtración diarios configurables
- Programa para la limpieza del filtro
- Control de iluminación de la piscina
- Pulsador AUT para hacer el sistema autónomo
- Función SKIMMING de limpieza de la superficie del agua
- Hasta 4 entradas para controlar la velocidad de la bomba externamente
- 2 salidas para activación de clorador salino, monitorización del estado de la bomba, etc...
- Protección de las bombas por sobre tensión y sobre consumo eléctrico
- Protección contra el trabajo en seco
- Protección contra rotura de tubería.

**Además incorpora una serie de ajustes automáticos como son:**

- Reset automático de las protecciones de la bomba
- Registro de fallos e incidencias
- Contadores de horas de funcionamiento



*The new variable speed drive [e]joy is a new speed control system for pumps, with the aim of achieving great comfort and minimizing energy costs, in addition to the following benefits:*

- *3 selectable keyboard speeds*
- *5 configurable daily filtration cycles*
- *Filter cleaning program*
- *Pool lighting control*
- *AUT button to make the system autonomous*
- *SKIMMING water surface cleaning function*
- *Up to 4 inputs to control the pump speed externally*
- *2 outputs for saline chlorinator activation, pump status monitoring, etc ...*
- *Protection of pumps for over voltage and electrical consumption*
- *Protection against dry running*
- *Protection against pipe breakage*

***It also incorporates a series of automatic adjustments such as:***

- *Automatic reset of pump protections*
- *Record of failures and incidents*
- *Operating hours counters*



*Le nouveau variateur de vitesse [e]joy est un nouveau système de contrôle de la vitesse des pompes destiné à assurer un grand confort et à réduire les coûts énergétiques au maximum, en plus des avantages suivants:*

- *3 vitesses sélectionnables*
- *5 cycles de filtration configurables*
- *Programme de nettoyage des filtres*
- *Contrôle de l'éclairage de la piscine*
- *Bouton AUT pour rendre le système autonome*
- *Fonction SKIMMING de nettoyage de la surface de l'eau*
- *Jusqu'à 4 entrées pour contrôler la vitesse de la pompe en externe*
- *2 sorties pour l'activation de le clorateur, la surveillance de l'état de la pompe, etc...*
- *Protection des pompes contre les surtensions et la consommation électrique*
- *Protection contre le travail à sec*
- *Protection contre la rupture de tuyau*

***Il intègre également une série d'ajustements automatiques tels que:***

- *Réinitialisation automatique des protections de pompe*
- *Registre des échecs et des incidents*
- *Compteurs d'heures de fonctionnement*





# FILTRO DOMÉSTICO

**Filtro doméstico laminado**  
*Laminated domestic filter*  
 Filtre domestique laminée



Bajo demanda  
 con tapa roscada  
 transparente

*Transparent screw  
 cover under demand*

*Sur demande avec  
 bouchon à vis transparent*



**Características:**

Filtro laminado para piscina doméstica fabricado en fibra de vidrio reforzado. Resistente a los rayos UV viene equipado con manómetro y válvula selectora de 6 vías.



**Characteristics:**

*Laminated filter for private pools made with reinforced fiber glass. UV resistant includes a manometer and 6 way valve.*



**Caractéristiques:**

*Filtre laminé pour piscine domestique en fibre de verre renforcée. Résistant aux UV, il est équipé d'un manomètre et d'une vanne de sélection à 6 voies.*

Modelo <i>Model</i>	Ø mm	Conexión <i>Connection</i>	Sup. Filtrante <i>Filtering Surface</i> m <sup>2</sup>	Caudal <i>Flow</i> V=50m <sup>3</sup> /h	Arena <i>Sand</i> Kg	Peso <i>Weight</i> Kg
SUN 400	400	1,5"	0,13	6,5	50	12
SUN 510	510	1,5"	0,20	10,2	100	18
SUN 620	620	1,5"	0,30	15,1	150	23,5
SUN 680	680	2"	0,36	18,14	175	27
SUN 750	750	2"	0,44	22	225	33
SUN 900	900	2"	0,64	31,8	325	42

# KITS DE FILTRACIÓN

**Kit de filtración**  
*Filtration kit*  
 Kit de filtration



Incluyen bomba SMART OPTIMA monofásica junto con filtro laminado con válvula superior de 6 vías. Se incluye la base en fibra de vidrio y el kit de unión.



*Includes SMART OPTIMA single phase pump and laminate filter with 6 ways top valve. Also includes the fiberglass base and the union kit.*



*Ils comprennent une pompe monophasée SMART OPTIMA ainsi qu'un filtre laminé avec une vanne supérieure à 6 voies. La base en fibre de verre et le kit de jonction sont inclus.*

Modelo <i>Model</i>	Ø mm	Conexión <i>Connection</i>	Sup. Filtrante <i>Filtering Surface</i> m <sup>2</sup>	Caudal <i>Flow</i> V=50m <sup>3</sup> /h	Bomba <i>Pump</i> HP	Arena <i>Sand</i> Kg	Peso <i>Weight</i> Kg
<b>SMART SUN KIT 25</b>	400	1,5"	0,13	6,5	0,25	50	19
<b>SMART SUN KIT 33</b>	400	1,5"	0,13	7,5	0,33	50	19
<b>SMART SUN KIT 50</b>	510	1,5"	0,20	8,5	0,50	100	26
<b>SMART SUN KIT 75</b>	510	1,5"	0,20	10,2	0,75	100	26
<b>SMART SUN KIT 100</b>	620	1,5"	0,30	15,1	0,95	150	29



# PISCINA PÚBLICA

COMMERCIAL POOL  
*PISCINE PUBLIQUE*

NEW

**Supra**

**36**

**Magnus**

**38**

**VSD Magnus**

**40**

**[e]Magnus**

**42**

NEW

**HF-2 Magnus**

**44**

NEW

**Bravus**

**46**

**Kontra**

**48**

**CF-2**

**50**

**HF-2**

**52**

**CF-4**

**54**

**HF-4**

**56**

**[e]Pool**

**58**

**Filtro Piscina Pública**

**60**

Public Swimming Pool Filter

*Filtre Piscine Publique*

# SUPRA

**Bomba autoaspirante para piscina**  
*Self priming pump for swimming pools*  
Pompe auto-aspirante pour piscine

efficiency class

**IE3**

2.900 r.p.m



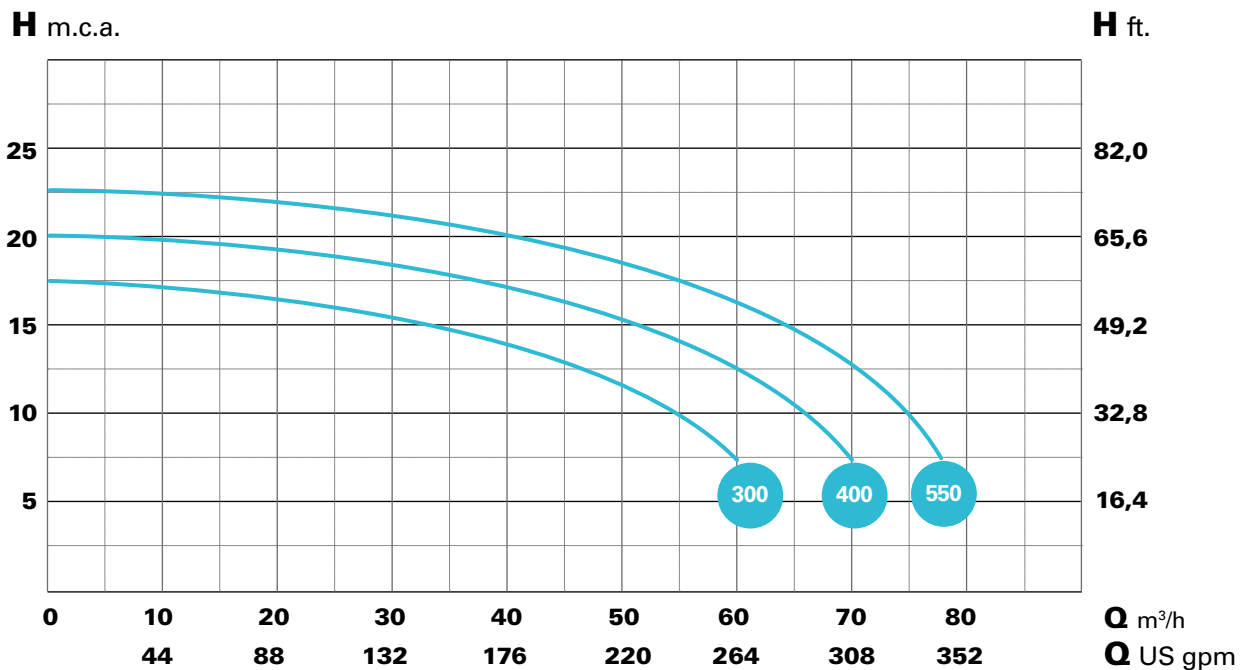
- ✓ Polipropileno + Fibra de Vidrio  
*Polypropylene + Fiberglass*  
Polypropylène + Fibre de Verre
- ✓ Eje en acero inoxidable AISI-316  
*AISI-316 stainless steel shaft*  
Manche en acier inoxydable AISI-316
- ✓ Rodete en Noryl  
*Impeller in Noryl*  
Turbine à Noryl
- ✓ Sello mecánico en acero inoxidable AISI-316  
*Mechanical seal in stainless steel AISI-316*  
Garniture mécanique en acier inoxydable AISI-316
- ✓ Tapa prefiltro en policarbonato  
*Polycarbonate prefilter cap*  
Bouchon de préfiltre en polycarbonate





- |   |  |  |
|---|--|--|
| <ul style="list-style-type: none"> <li>➤ Doble conexión, rosca y racores</li> <li>➤ Rosca hembra 3", racor encolar DN90</li> <li>➤ <b>Pintura por cataforesis</b></li> <li>➤ Cesto prefiltro de gran tamaño</li> <li>➤ Tornillería en acero inoxidable AISI-316</li> <li>➤ Motor asíncrono IE3 a 2900 rpm (3450 rpm @ 60 Hz)</li> <li>➤ Rodamientos lubricados de por vida</li> <li>➤ Grado IP-55, Aislamiento clase F</li> <li>➤ Máxima temperatura del agua: +40°C</li> </ul> | <ul style="list-style-type: none"> <li><i>Double connection, thread and fittings</i></li> <li><i>3" female thread, fittings glue DN90</i></li> <li><b>Cataphoresis painting</b></li> <li><i>Large pre-filter basket</i></li> <li><i>Stainless steel screws AISI-316</i></li> <li><i>IE3 asynchronous motor at 2900 rpm (3450 rpm @ 60 Hz)</i></li> <li><i>Lubricated bearings for life</i></li> <li><i>IP-55 Grade, Class F Insulation</i></li> <li><i>Maximum water temperature: +40°C</i></li> </ul> | <ul style="list-style-type: none"> <li><i>Double connexion, filetage et raccords</i></li> <li><i>Filetage femelle 3", raccords colle DN90</i></li> <li><b>Peinture de cataphorèse</b></li> <li><i>Grand panier préfiltre</i></li> <li><i>Vis en acier inoxydable AISI-316</i></li> <li><i>Moteur asynchrone IE3 à 2900 tr/min (3450 tr/min @ 60 Hz)</i></li> <li><i>Roulements lubrifiés à vie</i></li> <li><i>Isolation IP-55, classe F</i></li> <li><i>Température maximale de l'eau: +40°C</i></li> </ul> |
|---|--|--|

Datos Técnicos / Technical data / Données techniques



Tipo / Type	HP	kW	A		RPM	Altura m.c.a / Height w.c.m								ASP	IMP
			III 230	III 400		6	8	10	12	14	16	18	20		
SUPRA 300	3	2,2	9,4	5,3	2900	62	58	52	44	34	20				
SUPRA 400	4	3	12,5	6,9	2900	72	68	63	57	50	40	27	3" (DN90)	3" (DN90)	
SUPRA 550	5,5	4	15,3	8,8	2900	80	76	72	67	60	52	41	26		

# MAGNUS

**Bomba autoaspirante para piscina**  
**Self priming pump for swimming pools**  
**Pompe auto-aspirante pour piscine**

efficiency class

**IE3**

1.450 r.p.m



Turbina de bronce bajo demanda  
*Bronze impeller on demand*  
Turbine en bronze sur demande



TECH INFO >> Pag. 100 y 101

- ✓ Polipropileno + Fibra de Vidrio  
*Polypropylene + Fiberglass*  
Polypropylène + Fibre de Verre
- ✓ Eje en acero inoxidable AISI-316  
*AISI-316 stainless steel shaft*  
Manche en acier inoxydable AISI-316
- ✓ Rodete en Noryl  
*Impeller in Noryl*  
Turbine à Noryl
- ✓ Sello mecánico en acero inoxidable AISI-316  
*Mechanical seal in stainless steel AISI-316*  
Garniture mécanique en acier inoxydable AISI-316
- ✓ Funcionamiento a 1450 rpm hasta 10 CV  
*Operation at 1450 rpm up to 10 HP*  
Fonctionnement à 1450 tr/min jusqu'à 10 CV

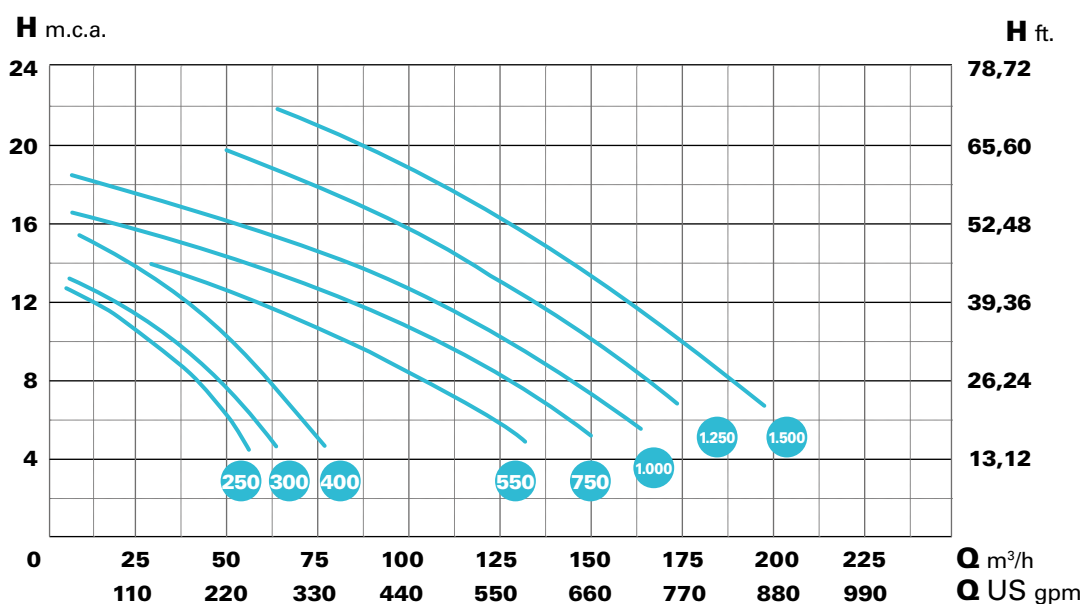


VERT MAGNUS optional



- |   |  |  |
|---|--|--|
| ➤ Conexión brida 110mm (4 pulgadas)                 | <i>Flange connection 110mm (4 inches)</i>                    | <i>Raccordement à bride 110 mm (4 pouces)</i>                    |
| ➤ Cesto prefiltro de gran tamaño                    | <i>Large pre-filter basket</i>                               | <i>Grand panier préfiltre</i>                                    |
| ➤ <b>Pintura por cataforesis</b>                    | <b><i>Cataphoresis painting</i></b>                          | <b><i>Peinture de cataphorèse</i></b>                            |
| ➤ Base soporte de Noryl                             | <i>Noryl support base</i>                                    | <i>Base de support en Noryl</i>                                  |
| ➤ Tornillería en acero inoxidable AISI-316          | <i>Stainless steel screws AISI-316</i>                       | <i>Vis en acier inoxydable AISI-316</i>                          |
| ➤ Motor asíncrono IE3 a 1450 rpm (1750 rpm @ 60 Hz) | <i>IE3 asynchronous motor at 1450 rpm (1750 rpm @ 60 Hz)</i> | <i>Moteur asynchrone IE3 à 1450 tr/min (1750 tr/min @ 60 Hz)</i> |
| ➤ Rodamientos lubricados de por vida                | <i>Lubricated bearings for life</i>                          | <i>Roulements lubrifiés à vie</i>                                |
| ➤ Grado IP-55, Aislamiento clase F                  | <i>IP-55 Grade, Class F Insulation</i>                       | <i>Isolation IP-55, classe F</i>                                 |
| ➤ Máxima temperatura del agua: +40°C                | <i>Maximum water temperature: + 40°C</i>                     | <i>Température maximale de l'eau: + 40°C</i>                     |

Datos Técnicos / Technical data / Données techniques



Tipo / Type	HP	KW	A		R.P.M.	Altura manométrica m.c.a. / Manometric height w.c.m.										Diámetro		Mínimo diámetro de aspiración / Minimum size of suction pipe
			III 230	III 400		6	8	10	12	14	16	18	20	22	ASP	IMP		
Caudal m³/h / Flow m³/h																		
<b>MAGNUS-4 250</b>	2,5	1,8	8,5	4,9	<b>1,450</b>	53	43	32	18	-	-	-	-	-	110	110	110	
<b>MAGNUS-4 300</b>	3	2,2	9,4	5,3	<b>1,450</b>	62	54	43	26	10	-	-	-	-	110	110	125	
<b>MAGNUS-4 400</b>	4	3	12,5	6,9	<b>1,450</b>	74	66	56	42	29	14	-	-	-	110	110	140	
<b>MAGNUS-4 550</b>	5,5	4	15,3	8,8	<b>1,450</b>	123	104	84	57	30	-	-	-	-	110	110	160	
<b>MAGNUS-4 750</b>	7,5	5,5	-	12	<b>1,450</b>	143	127	107	85	57	12	-	-	-	110	110	180	
<b>MAGNUS-4 1000</b>	10	7,5	-	15,8	<b>1,450</b>	160	145	126	107	80	48	14	-	-	110	110	180	
<b>MAGNUS-2 1250</b>	12,5	9,2	-	18,5	2,850	-	167	152	136	118	99	80	47	-	110	110	180	
<b>MAGNUS-2 1500</b>	15	11	-	20,9	2,850	-	188	177	162	146	130	112	92	66	110	110	200	



# VSD MAGNUS

**Bomba de piscina con variador de velocidad**

*Swimming pool pump with speed drive*

Pompe de piscine avec variateur de vitesse

efficiency class / inverter

**IE3+**



Soporte de pared opcional  
*Wall support as an option*  
Support mural en option

- ✓ Incluye variador de velocidad  
*Variable speed drive included*  
Variateur de vitesse inclus
- ✓ Motor asíncrono de eficiencia IE3  
*IE3 asynchronous motor*  
Moteur asynchrone IE3
- ✓ Puesta en marcha muy sencilla  
*Very simple start-up wizard*  
Mise en service très simple
- ✓ Funcionamiento de hasta 8 bombas en paralelo  
*Operation of up to 8 pumps in parallel*  
Fonctionnement de jusqu'à 8 pompes en parallèle
- ✓ Incluye todas las protecciones para bomba y variador  
*Includes all pump and speed drive protections*  
Comprend toutes les protections de pompe et d'entraînement
- ✓ Alternancia de funcionamiento por tiempo  
*Alternation of operation by time*  
Alternance d'opération par heure
- ✓ Sistema de autprendizaje para detectar trabajo en seco  
*Self learning system to detect dry running*  
Système d'apprentissage pour détecter le travail à sec
- ✓ Asistente automático para limpieza de filtros  
*Automatic filter cleaning assistant*  
Assistant de nettoyage de filtre automatique
- ✓ Gran display informativo del estado de la bomba  
*Large informative display of the pump status*  
Grand affichage informatif de l'état de la pompe

**+info**





La bomba VSD MAGNUS es la nueva generación de bombas para piscina pública integrando un novedoso variador de velocidad a la serie MAGNUS. La nueva VSD MAGNUS funciona por modulación de frecuencia, obteniendo un gran confort y minimizando los costes energéticos. Gracias a un sencillo asistente de configuración, se proporciona la información necesaria a la bomba para tener una instalación completamente operativa.

El sistema permite la programación de varios ciclos de filtración diarios con diferente velocidad de funcionamiento para cada ciclo. En instalaciones con varias VSD MAGNUS, la bomba se comunicará automáticamente con el resto de bombas para alternarse e incluso funcionar varias bombas a la vez.



*The VSD MAGNUS pump is the new generation of pumps for commercial pools integrating a new variable speed drive to the MAGNUS series. The new VSD MAGNUS works by frequency modulation, obtaining great comfort and minimizing energy costs. Thanks to a simple configuration wizard, the necessary information is provided to the pump for a fully operational installation.*

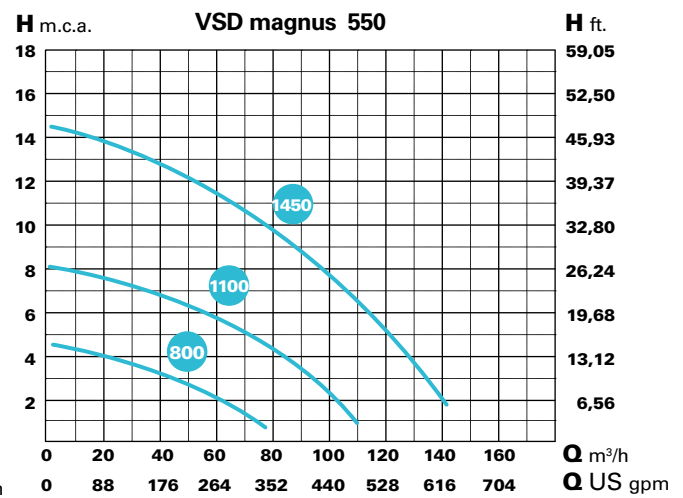
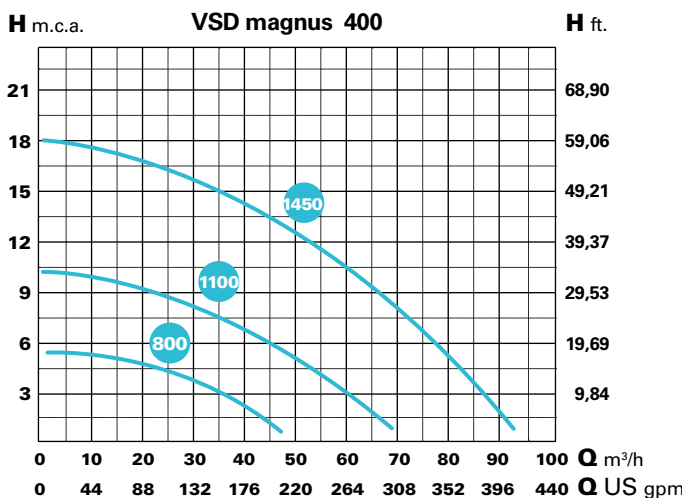
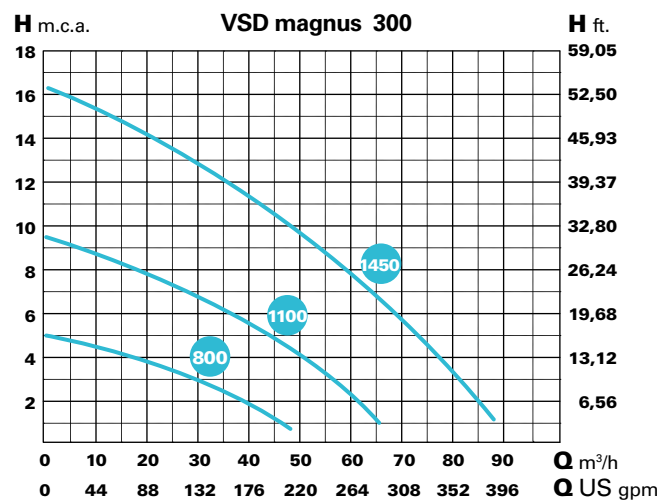
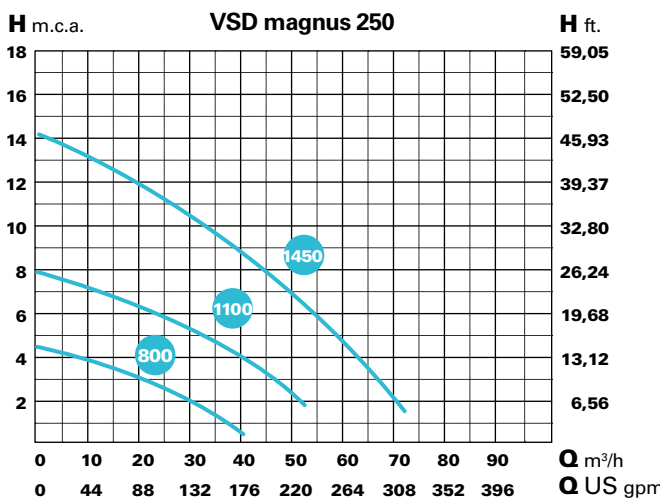
*The system allows the programming of several daily filtration cycles with different operating speed for each cycle. In installations with several VSD MAGNUS, the pump will automatically communicate with the rest of the pumps to alternate and even operate several pumps at the same time.*



*La pompe VSD MAGNUS est la nouvelle génération de pompes pour piscines publiques intégrant un nouveau variateur de vitesse à la série MAGNUS. Le nouveau VSD MAGNUS fonctionne par modulation de fréquence, procurant un grand confort et minimisant les coûts énergétiques. Grâce à un simple assistant de configuration, les informations nécessaires sont fournies à la pompe pour une installation pleinement opérationnelle.*

*Le système permet la programmation de plusieurs cycles de filtration quotidiens avec une vitesse de fonctionnement différente pour chaque cycle. Dans les installations comportant plusieurs VSD MAGNUS, la pompe communiquera automatiquement avec le reste des pompes pour alterner et même faire fonctionner plusieurs pompes en même temps.*

## Datos Técnicos / Technical data / Données techniques



Tipo / Type	HP	KW	R.P.M. max.	Altura manométrica m.c.a. / Manometric height w.c.m.											Diámetro		Mínimo diámetro de aspiración / Minimum size of suction pipe
				6	8	10	12	14	16	18	20	22	ASP	IMP			
Caudal m³/h / Flow m³/h																	
VSD MAGNUS-4 250	2,5	1,8	1,450	53	43	32	18	-	-	-	-	-	-	110	110	110	
VSD MAGNUS-4 300	3	2,2	1,450	62	54	43	26	10	-	-	-	-	-	110	110	125	
VSD MAGNUS-4 400	4	3	1,450	74	66	56	42	29	14	-	-	-	-	110	110	140	
VSD MAGNUS-4 550	5,5	4	1,450	123	104	84	57	30	-	-	-	-	-	110	110	160	

# [e]MAGNUS

**Bomba de piscina con variador de velocidad**

*Swimming pool pump with speed drive*

Pompe de piscine avec variateur de vitesse

efficiency class

**IE5**



Soporte de pared opcional  
*Wall support as an option*  
Support mural en option



- ✓ Incluye variador de velocidad  
*Variable speed drive included*  
Variateur de vitesse inclus
- ✓ Motor síncrono de imanes permanentes  
*Permanent magnet synchronous motor*  
Moteur synchrone à aimants permanents
- ✓ Eficiencia IE5  
*IE5 efficiency*  
Efficacité IE5
- ✓ Puesta en marcha muy sencilla  
*Very simple start-up wizard*  
Mise en service très simple
- ✓ Funcionamiento de hasta 8 bombas en paralelo  
*Operation of up to 8 pumps in parallel*  
Fonctionnement de jusqu'à 8 pompes en parallèle
- ✓ Incluye todas las protecciones para bomba y variador  
*Includes all pump and speed drive protections*  
Comprend toutes les protections de pompe et d'entraînement
- ✓ Alternancia de funcionamiento por tiempo  
*Alternation of operation by time*  
Alternance d'opération par heure
- ✓ Sistema de autotendización para detectar trabajo en seco  
*Self learning system to detect dry running*  
Système d'apprentissage pour détecter le travail à sec
- ✓ Asistente automático para limpieza de filtros  
*Automatic filter cleaning assistant*  
Assistant de nettoyage de filtre automatique
- ✓ Gran display informativo del estado de la bomba  
*Large informative display of the pump status*  
Grand affichage informatif de l'état de la pompe

**+info**





La bomba [e]MAGNUS es la nueva generación de bombas para piscina pública integrando un novedoso variador de velocidad a la serie MAGNUS. La nueva [e]MAGNUS funciona por modulación de frecuencia, obteniendo un gran confort y minimizando los costes energéticos. El software del variador está específicamente diseñado para la automatización de la bomba [e]MAGNUS. Gracias a un sencillo asistente de configuración, se proporciona la información necesaria a la bomba para tener una instalación completamente operativa. El sistema permite la programación de varios ciclos de filtración diarios con diferente velocidad de funcionamiento para cada ciclo. En instalaciones con varias [e]MAGNUS, la bomba se comunicará autotómicamente con el resto de bombas para alternarse e incluso funcionar varias bombas a la vez.

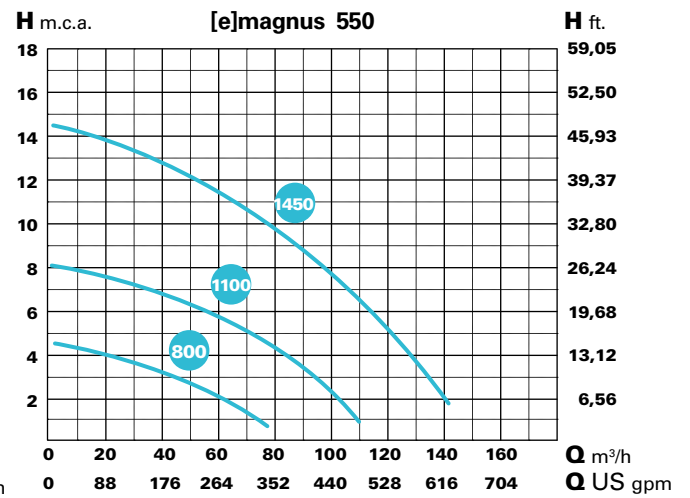
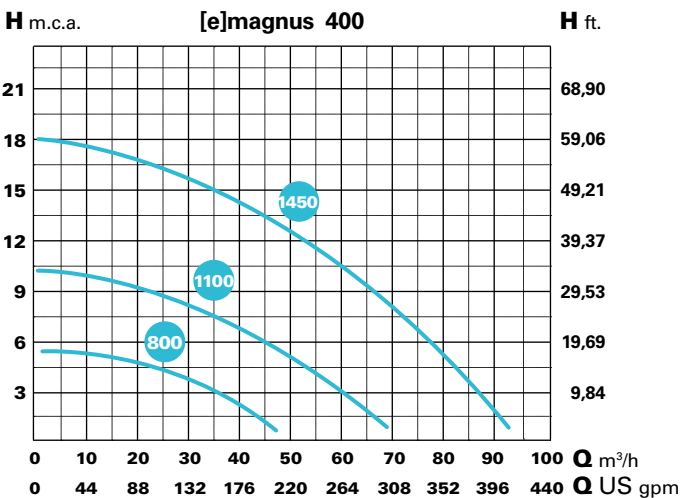
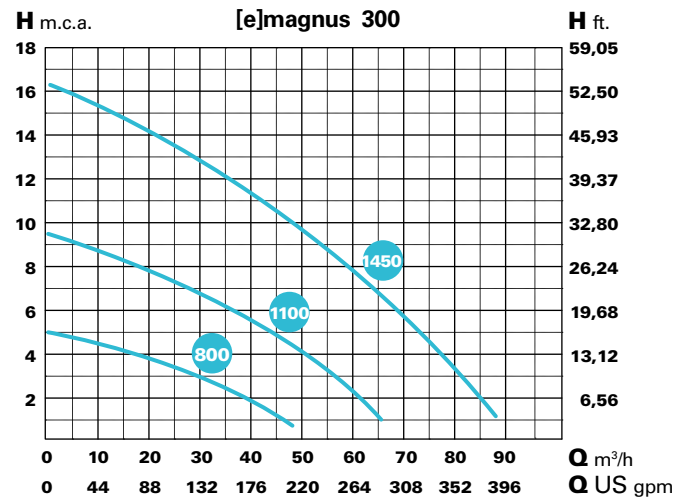
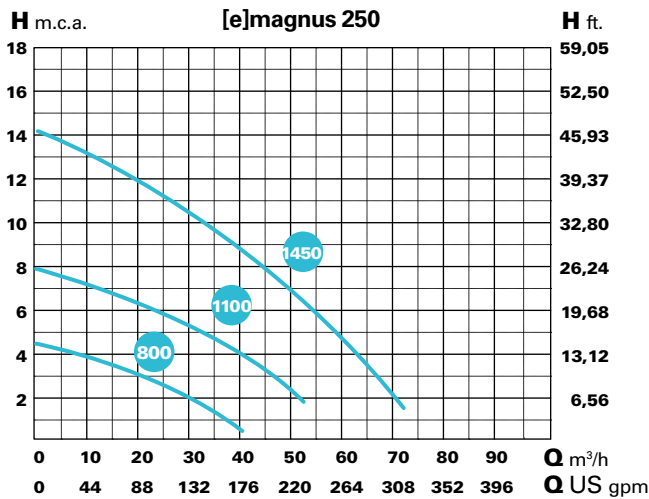


*The [e]MAGNUS pump is the new generation of pumps for commercial pools integrating a new variable speed drive to the MAGNUS series. The new [e]MAGNUS works by frequency modulation, obtaining great comfort and minimizing energy costs. The drive software is specifically designed for the automation of the [e]MAGNUS pump. Thanks to a simple configuration wizard, the necessary information is provided to the pump for a fully operational installation. The system allows the programming of several daily filtration cycles with different operating speed for each cycle. In installations with several [e]MAGNUS, the pump will automatically communicate with the rest of the pumps to alternate and even operate several pumps at the same time.*



*La pompe [e]MAGNUS est la nouvelle génération de pompes pour piscines publiques intégrant un nouveau variateur de vitesse à la série MAGNUS. Le nouveau [e]MAGNUS fonctionne par modulation de fréquence, procurant un grand confort et minimisant les coûts énergétiques. Le logiciel d'entraînement est spécialement conçu pour l'automatisation de la pompe [e]MAGNUS. Grâce à un simple assistant de configuration, les informations nécessaires sont fournies à la pompe pour une installation pleinement opérationnelle. Le système permet la programmation de plusieurs cycles de filtration quotidiens avec une vitesse de fonctionnement différente pour chaque cycle. Dans les installations comportant plusieurs [e]MAGNUS, la pompe communiquera automatiquement avec le reste des pompes pour alterner et même faire fonctionner plusieurs pompes en même temps.*

Datos Técnicos / Technical data / Données techniques



Tipo / Type	HP	KW	R.P.M. max.	Altura manométrica m.c.a. / Manometric height w.c.m.								Diámetro		Mínimo diámetro de aspiración / Minimum size of suction pipe	
				6	8	10	12	14	16	18	20	22	ASP.		IMP.
Caudal m³/h / Flow m³/h															
[e] MAGNUS-4 250	2,5	1,8	1,450	53	43	32	18	-	-	-	-	-	110	110	110
[e] MAGNUS-4 300	3	2,2	1,450	62	54	43	26	10	-	-	-	-	110	110	125
[e] MAGNUS-4 400	4	3	1,450	74	66	56	42	29	14	-	-	-	110	110	140
[e] MAGNUS-4 550	5,5	4	1,450	123	104	84	57	30	-	-	-	-	110	110	160

# HF-2 MAGNUS

**Bomba autoaspirante para piscina**  
*Self priming pump for swimming pools*  
**Pompe auto-aspirante pour piscine**

efficiency class

**IE3**

2.900 r.p.m



- ✓ Polipropileno + Fibra de Vidrio  
*Polypropylene + Fiberglass*  
Polypropylène + Fibre de Verre
- ✓ Eje en acero inoxidable AISI-316  
*AISI-316 stainless steel shaft*  
Manche en acier inoxydable AISI-316
- ✓ Rodete en Noryl  
*Impeller in Noryl*  
Turbine à Noryl
- ✓ Sello mecánico en acero inoxidable AISI-316  
*Mechanical seal in stainless steel AISI-316*  
Garniture mécanique en acier inoxydable AISI-316
- ✓ Apta para trabajo a gran altura manométrica  
*Suitable for high pressure working*  
Convient aux travaux de gros pression



Turbina de bronce bajo demanda  
*Bronze impeller on demand*  
Turbine en bronze sur demande



TECH INFO >> Pag. 100 y 101

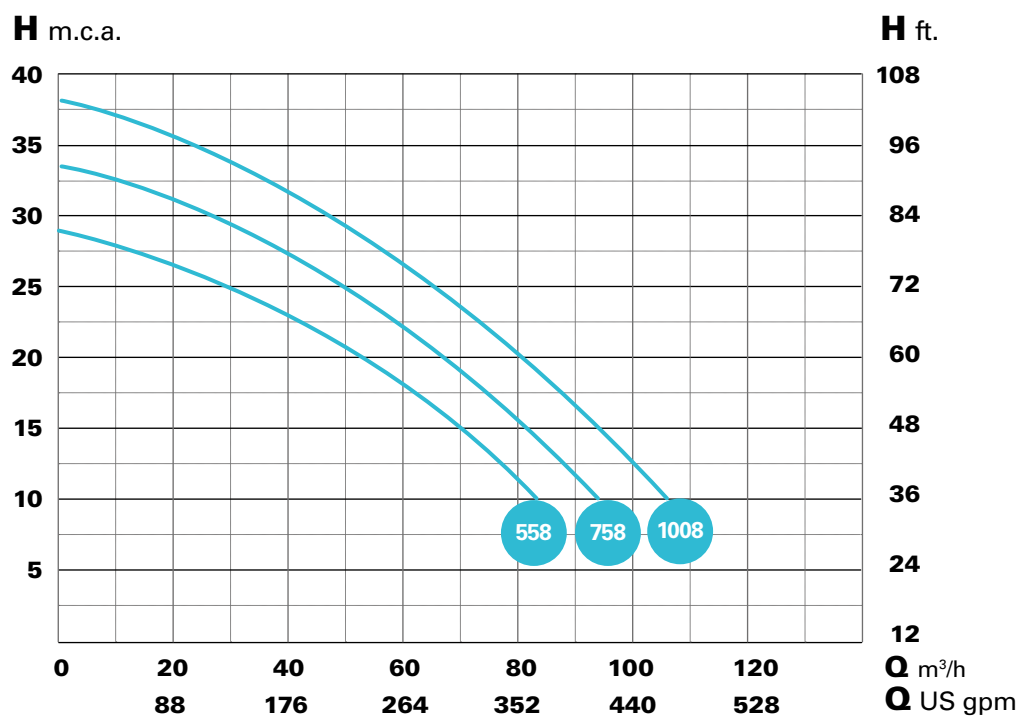


VERT HF-2 MAGNUS optional



- |   |   |   |
|---|---|---|
| <ul style="list-style-type: none"> <li>➤ Conexión brida 110mm (4 pulgadas)</li> <li>➤ Cesto prefiltro de gran tamaño</li> <li>➤ <b>Pintura por cataforesis</b></li> <li>➤ Base soporte de Noryl</li> <li>➤ Tornillería en acero inoxidable AISI-316</li> <li>➤ Motor asíncrono IE3 a 2900 rpm (3450 rpm @ 60 Hz)</li> <li>➤ Rodamientos lubricados de por vida</li> <li>➤ Grado IP-55, Aislamiento clase F</li> <li>➤ Máxima temperatura del agua: +40°C</li> </ul> | <ul style="list-style-type: none"> <li><i>Flange connection 110mm (4 inches)</i></li> <li><i>Large pre-filter basket</i></li> <li><i>Cataphoresis painting</i></li> <li><i>Noryl support base</i></li> <li><i>Stainless steel screws AISI-316</i></li> <li><i>IE3 asynchronous motor at 2900 rpm (3450 rpm @ 60 Hz)</i></li> <li><i>Lubricated bearings for life</i></li> <li><i>IP-55 Grade, Class F Insulation</i></li> <li><i>Maximum water temperature: + 40°C</i></li> </ul> | <ul style="list-style-type: none"> <li><i>Raccordement à bride 110 mm (4 pouces)</i></li> <li><i>Grand panier préfiltre</i></li> <li><i>Peinture de cataphorèse</i></li> <li><i>Base de support en Noryl</i></li> <li><i>Vis en acier inoxydable AISI-316</i></li> <li><i>Moteur asynchrone IE3 à 2900 tr/min (3450 tr/min @ 60 Hz)</i></li> <li><i>Roulements lubrifiés à vie</i></li> <li><i>Isolation IP-55, classe F</i></li> <li><i>Température maximale de l'eau: + 40°C</i></li> </ul> |
|---|---|---|

Datos Técnicos / Technical data / Données techniques



Tipo / Type	HP	KW	A			R.P.M.	Altura m.c.a. / Height w.c.m						Diámetro	
			III 230	III 400	III 690		12	16	20	24	28	32	36	ASP.
HF-2 MAGNUS 558	5,5	4	15,3	8,8	-	2900	75	61	48	32	12			
HF-2 MAGNUS 758	7,5	5,5	-	12	6,9	2900	90	78	65	52	36	16	4" (DN110)	4" (DN110)
HF-2 MAGNUS 1008	10	7,5	-	15,8	9,2	2900	102	90	78	65	52	36	16	

# BRAVUS

**Bomba de natación contra corriente**  
***Pump for counter-current swimming***  
**Pompe et nage à contre courant**

efficiency class

**IE3**



2.900 r.p.m



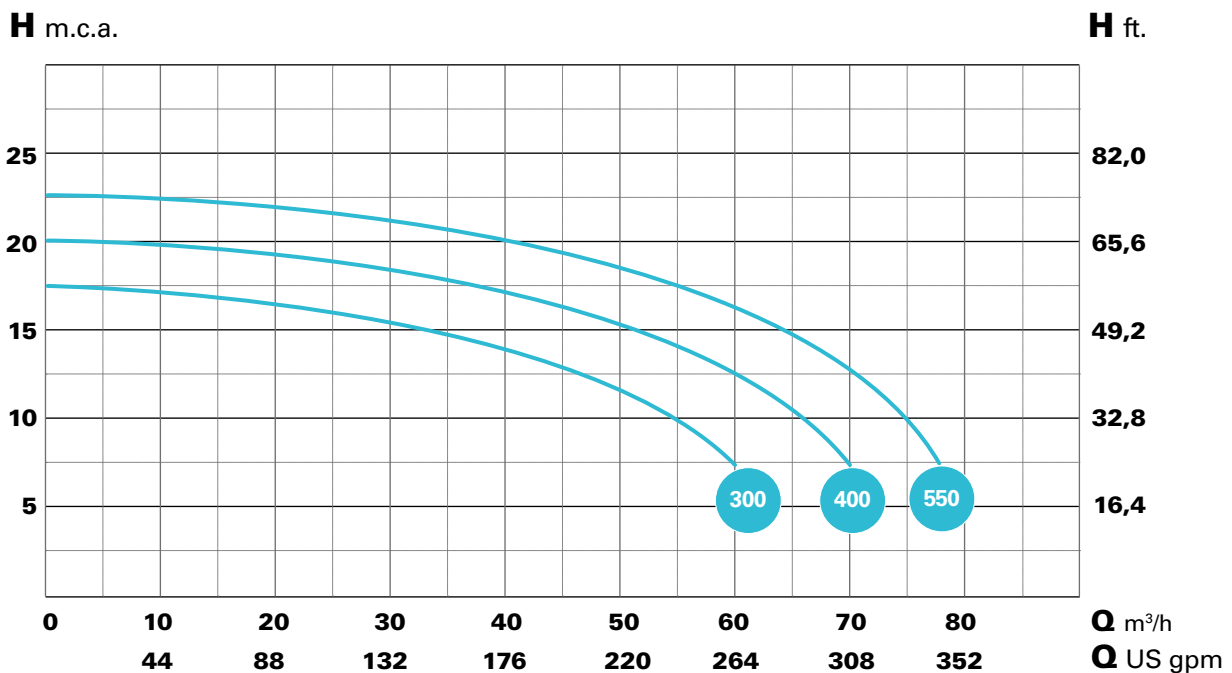
- ✓ Polipropileno + Fibra de Vidrio  
*Polypropylene + Fiberglass*  
Polypropylène + Fibre de Verre
- ✓ Eje en acero inoxidable AISI-316  
*AISI-316 stainless steel shaft*  
Manche en acier inoxydable AISI-316
- ✓ Rodete en Noryl  
*Impeller in Noryl*  
Turbine à Noryl
- ✓ Sello mecánico en acero inoxidable AISI-316  
*Mechanical seal in stainless steel AISI-316*  
Garniture mécanique en acier inoxydable AISI-316
- ✓ Ideal para instalación de natación contracorriente  
*Ideal for countercurrent swimming installation*  
Idéal pour l'installation de nage à contre-courant





- |   |   |   |
|---|---|---|
| <ul style="list-style-type: none"> <li>➤ Doble conexión, rosca y racores</li> <li>➤ Rosca hembra 3", racor encolar DN90</li> <li>➤ <b>Pintura por cataforesis</b></li> <li>➤ Cesto prefiltro de gran tamaño</li> <li>➤ Tornillería en acero inoxidable AISI-316</li> <li>➤ Motor asíncrono IE3 a 2900 rpm (3450 rpm @ 60 Hz)</li> <li>➤ Rodamientos lubricados de por vida</li> <li>➤ Grado IP-55, Aislamiento clase F</li> <li>➤ Máxima temperatura del agua: +40°C</li> </ul> | <ul style="list-style-type: none"> <li><i>Double connection, thread and fittings</i></li> <li><i>3" female thread, fittings glue DN90</i></li> <li><b>Cataphoresis painting</b></li> <li><i>Large pre-filter basket</i></li> <li><i>Stainless steel screws AISI-316</i></li> <li><i>IE3 asynchronous motor at 2900 rpm (3450 rpm @ 60 Hz)</i></li> <li><i>Lubricated bearings for life</i></li> <li><i>IP-55 Grade, Class F Insulation</i></li> <li><i>Maximum water temperature: + 40°C</i></li> </ul> | <ul style="list-style-type: none"> <li><i>Double connexion, filetage et raccords</i></li> <li><i>Filetage femelle 3", raccords colle DN90</i></li> <li><b>Peinture de cataphorèse</b></li> <li><i>Grand panier préfiltre</i></li> <li><i>Vis en acier inoxydable AISI-316</i></li> <li><i>Moteur asynchrone IE3 à 2900 tr/min (3450 tr/min @ 60 Hz)</i></li> <li><i>Roulements lubrifiés à vie</i></li> <li><i>Isolation IP-55, classe F</i></li> <li><i>Température maximale de l'eau: + 40°C</i></li> </ul> |
|---|---|---|

Datos Técnicos / *Technical data* / Données techniques



Tipo / Type	HP	kW	A		RPM	Altura m.c.a / Height w.c.m								ASP	IMP
			III 230	III 400		6	8	10	12	14	16	18	20		
<b>BRAVUS 300</b>	3	2,2	9,4	5,3	2900	62	58	<b>52</b>	44	34	20				
<b>BRAVUS 400</b>	4	3	12,5	6,9	2900	72	68	<b>63</b>	57	50	40	27	3" (DN90)	3" (DN90)	
<b>BRAVUS 550</b>	5,5	4	15,3	8,8	2900	80	76	<b>72</b>	67	60	52	41	26		



# KONTRA

**Bomba de natación contra corriente**  
*Pump for counter-current swimming*  
Pompe et nage à contre courant

efficiency class

**IE3**

1.450 r.p.m



- ✓ Polipropileno + Fibra de Vidrio  
*Polypropylene + Fiberglass*  
Polypropylène + Fibre de Verre
- ✓ Eje en acero inoxidable AISI-316  
*AISI-316 stainless steel shaft*  
Manche en acier inoxydable AISI-316
- ✓ Rodete en Noryl  
*Impeller in Noryl*  
Turbine à Noryl
- ✓ Sello mecánico en acero inoxidable AISI-316  
*Mechanical seal in stainless steel AISI-316*  
Garniture mécanique en acier inoxydable AISI-316
- ✓ Ideal para instalación de natación contracorriente  
*Ideal for countercurrent swimming installation*  
Idéal pour l'installation de nage à contre-courant



TECH INFO >> Pag. 110

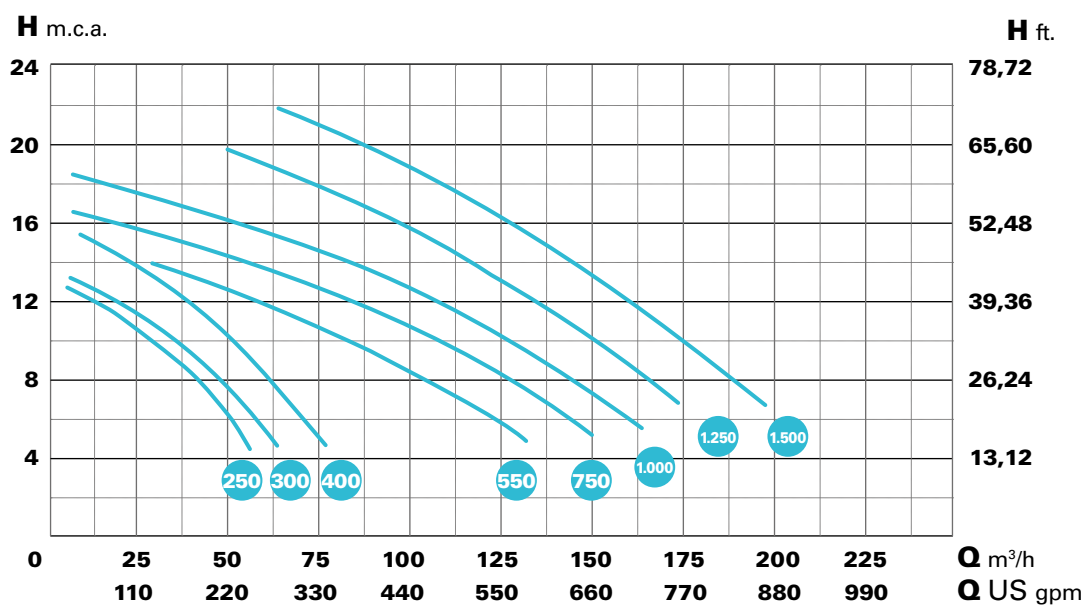


Turbina de bronce bajo demanda  
*Bronze impeller on demand*  
Turbine en bronze sur demande



- |   |  |  |
|---|--|--|
| ➤ Conexión brida 110mm (4 pulgadas)                 | <i>Flange connection 110mm (4 inches)</i>                    | <i>Raccordement à bride 110 mm (4 pouces)</i>                    |
| ➤ <b>Pintura por catáforesis</b>                    | <b>Cataphoresis painting</b>                                 | <b>Peinture de cataphorèse</b>                                   |
| ➤ Base soporte de Noryl                             | <i>Noryl support base</i>                                    | <i>Base de support en Noryl</i>                                  |
| ➤ Tornillería en acero inoxidable AISI-316          | <i>Stainless steel screws AISI-316</i>                       | <i>Vis en acier inoxydable AISI-316</i>                          |
| ➤ Motor asíncrono IE3 a 1450 rpm (1750 rpm @ 60 Hz) | <i>IE3 asynchronous motor at 1450 rpm (1750 rpm @ 60 Hz)</i> | <i>Moteur asynchrone IE3 à 1450 tr/min (1750 tr/min @ 60 Hz)</i> |
| ➤ Rodamientos lubricados de por vida                | <i>Lubricated bearings for life</i>                          | <i>Roulements lubrifiés à vie</i>                                |
| ➤ Grado IP-55, Aislamiento clase F                  | <i>IP-55 Grade, Class F Insulation</i>                       | <i>Isolation IP-55, classe F</i>                                 |
| ➤ Máxima temperatura del agua: +40°C                | <i>Maximum water temperature: + 40°C</i>                     | <i>Température maximale de l'eau: + 40°C</i>                     |

Datos Técnicos / Technical data / Données techniques



Tipo / Type	HP	KW	A		R.P.M.	Altura manométrica m.c.a. / Manometric height w.c.m.										Diámetro		Mínimo diámetro de aspiración / Minimum size of suction pipe
			III 230	III 400		6	8	10	12	14	16	18	20	22	ASP	IMP		
KONTRA-4 250	2,5	1,8	8,5	4,9	1,450	53	43	32	18	-	-	-	-	-	110	110	110	
KONTRA-4 300	3	2,2	9,4	5,3	1,450	62	54	43	26	10	-	-	-	-	110	110	125	
KONTRA-4 400	4	3	12,5	6,9	1,450	74	66	56	42	29	14	-	-	-	110	110	140	
KONTRA-4 550	5,5	4	15,3	8,8	1,450	123	104	84	57	30	-	-	-	-	110	110	160	
KONTRA-4 750	7,5	5,5	-	12	1,450	143	127	107	85	57	12	-	-	-	110	110	180	
KONTRA-4 1000	10	7,5	-	15,8	1,450	160	145	126	107	80	48	14	-	-	110	110	180	
KONTRA-2 1250	12,5	9,2	-	18,5	2,850	-	167	152	136	118	99	80	47	-	110	110	180	
KONTRA-2 1500	15	11	-	20,9	2,850	-	188	177	162	146	130	112	92	66	110	110	200	

# CF-2

**Bomba centrífuga para piscina**  
*Centrifugal pump for swimming pool*  
Pompe de piscine centrifuge

efficiency class

**IE3**

2.900 r.p.m



BR-2



VERT CF-2 optional

- ✓ Fabricada íntegramente en fundición de hierro  
*Made entirely in full cast iron*  
Entièrement en fonte
- ✓ Eje en acero inoxidable AISI-316  
*AISI-316 stainless steel shaft*  
Manche en acier inoxydable AISI-316
- ✓ Sello mecánico en carbón-cerámica  
*Mechanical seal in carbon-ceramic*  
Garniture mécanique en carbone-céramique
- ✓ Prefiltro de grandes dimensiones  
*Large Prefilter*  
Grand préfiltre
- ✓ Turbina en bronce bajo demanda  
*Bronze impeller on demand*  
Turbine en bronze sur demande

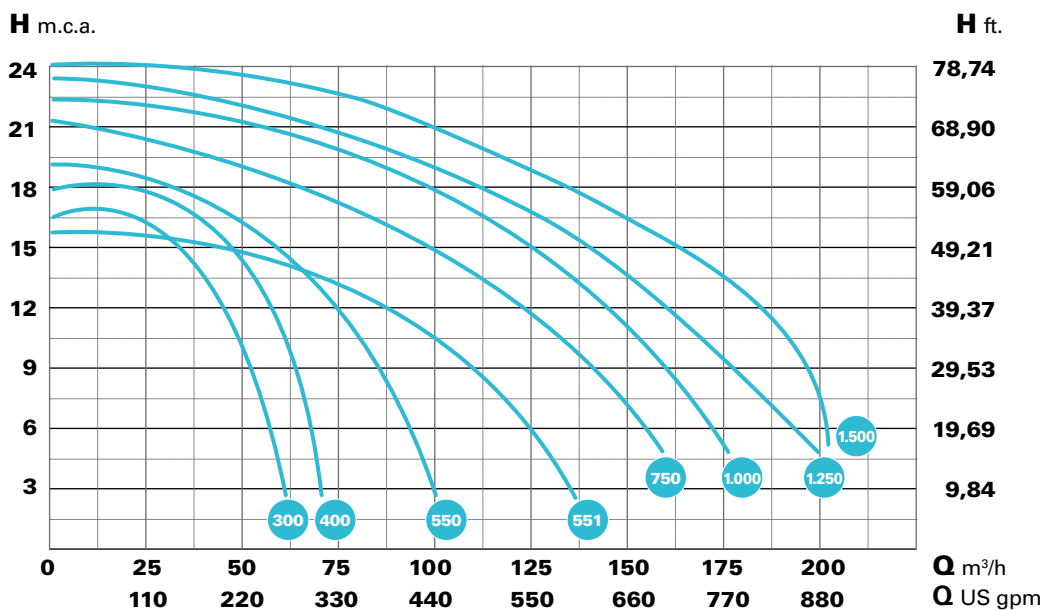


TECH INFO >> Pag. 102 y 104



- Conexión brida desde DN-80 a DN-125     *Flange connection from DN-80 to DN-125*     *Raccordement à bride de DN-80 à DN-125*
- Cesto prefiltro fabricado en AISI-316     *Prefilter basket made of AISI-316*     *Panier de préfiltre en AISI-316*
- Bajo demanda sello mecánico en carburo de silicio     *On demand mechanical seal in silicon carbide*     *Joint mécanique à la demande en carbure de silicium*
- Disponible en versión vertical (VERT CF-2)     *Available in vertical version (VERT CF-2)*     *Disponible en version verticale (VERT CF-2)*
- Se puede suministrar completamente en bronce (BR-2)     *It can be supplied completely in bronze (BR-2)*     *Il peut être fourni complètement en bronze (BR-2)*
- Tornillería en acero inoxidable AISI-316     *Stainless steel screws AISI-316*     *Vis en acier inoxydable AISI-316*
- Motor normalizado IE3 a 2900 rpm (3450 rpm @ 60 Hz)     *IE3 standardized motor at 2900 rpm (3450 rpm @ 60 Hz)*     *Moteur normalisé IE3 à 2900 tr/min (3450 tr/min @ 60 Hz)*
- Rodamientos lubricados de por vida     *Lubricated bearings for life*     *Roulements lubrifiés à vie*
- Grado IP-55, Aislamiento clase F     *IP-55 Grade, Class F Insulation*     *Isolation IP-55, classe F*

Datos Técnicos / *Technical data* / *Données techniques*



Tipo / Type		HP	KW	A		Altura manométrica m.c.a. / Manometric height w.c.m.											DNA	DNI
Hierro Cast Iron	Bronce Bronze			230V	400V	6	8	10	12	14	16	18	20	22				
Caudal m³/h / Flow m³/h																		
<b>CF-2 300</b>	<b>BR-2 300</b>	3	2,2	9	5,2	61	54	51	46	35	29	-	-	-	DN80	DN80		
<b>CF-2 400</b>	<b>BR-2 400</b>	4	3	12	6,9	70	64	59	55	49	42	30	-	-	DN80	DN80		
<b>CF-2 550</b>	<b>BR-2 550</b>	5,5	4	16,5	9,5	95	90	84	77	65	54	32	-	-	DN125	DN100		
<b>CF-2 551</b>	<b>BR-2 551</b>	5,5	4	16,5	9,5	128	121	107	90	69	30	-	-	-	DN125	DN100		
<b>CF-2 750</b>	<b>BR-2 750</b>	7,5	5,5	21,7	12,5	159	152	135	125	109	88	60	-	-	DN125	DN100		
<b>CF-2 1000</b>	<b>BR-2 1000</b>	10	7,5	-	15,5	175	166	158	147	135	119	98	68	-	DN125	DN100		
<b>CF-2 1250</b>	<b>BR-2 1250</b>	12,5	9,2	-	19	195	188	175	163	150	136	105	86	-	DN125	DN100		
<b>CF-2 1500</b>	<b>BR-2 1500</b>	15	11	-	23	200	197	193	183	170	155	132	110	87	DN125	DN100		

# HF-2

**Bomba centrífuga para piscina**  
*Centrifugal pump for swimming pool*  
Pompe de piscine centrifuge

efficiency class

**IE3**



- ✓ Fabricada íntegramente en fundición de hierro  
*Made entirely in full cast iron*  
Entièrement en fonte
- ✓ Eje en acero inoxidable AISI-316  
*AISI-316 stainless steel shaft*  
Manche en acier inoxydable AISI-316
- ✓ Prefiltro de grandes dimensiones  
*Large Prefilter*  
Grand préfiltre
- ✓ Turbina en bronce bajo demanda  
*Bronze impeller on demand*  
Turbine en bronze sur demande
- ✓ Ideal para filtración a grandes alturas  
*Ideal for high heights filtrations*  
Idéal pour la filtration en hauteur



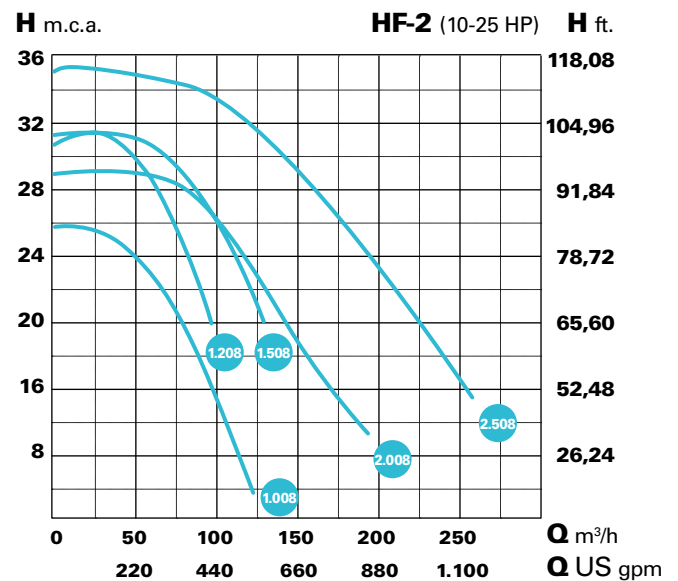
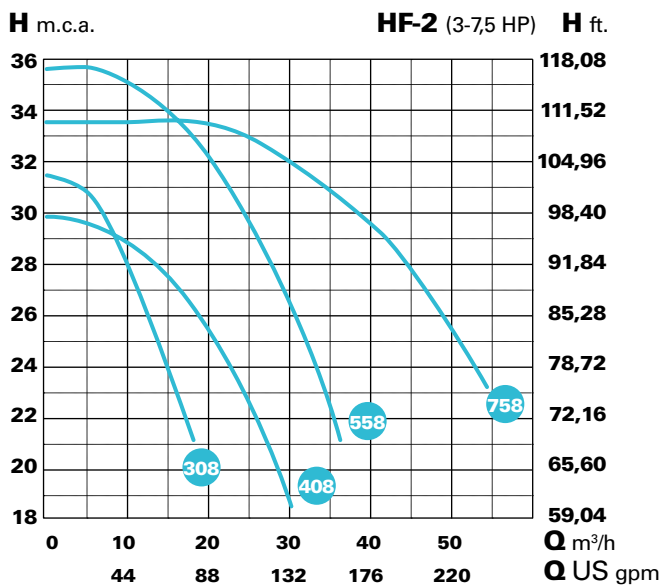
TECH INFO >> Pag. 103 y 105

*VERT HF-2 optional*



- Conexión brida desde DN-80 a DN-125     *Flange connection from DN-80 to DN-125*     *Raccordement à bride de DN-80 à DN-125*
- Cesto prefiltro fabricado en AISI-316     *Prefilter basket made of AISI-316*     *Panier de préfiltre en AISI-316*
- Bajo demanda sello mecánico en carburo de silicio     *On demand mechanical seal in silicon carbide*     *Joint mécanique à la demande en carbure de silicium*
- Disponible en versión vertical (VERT HF-2)     *Available in vertical version (VERT HF-2)*     *Disponible en version verticale (VERT HF-2)*
- Tornillería en acero inoxidable AISI-316     *Stainless steel screws AISI-316*     *Vis en acier inoxydable AISI-316*
- Motor normalizado IE3 a 2900 rpm (3450 rpm @ 60 Hz)     *IE3 standardized motor at 2900 rpm (3450 rpm @ 60 Hz)*     *Moteur normalisé IE3 à 2900 tr/min (3450 tr/min @ 60 Hz)*
- Rodamientos lubricados de por vida     *Lubricated bearings for life*     *Roulements lubrifiés à vie*
- Grado IP-55, Aislamiento clase F     *IP-55 Grade, Class F Insulation*     *Isolation IP-55, classe F*

Datos Técnicos / *Technical data* / *Données techniques*



Tipo / Type	HP	KW	A		Altura manométrica m.c.a. / Manometric height w.c.m.								
			230V	400V	18	20	22	24	25	27	30	32	35
HF-2 308	3	2,2	8,5	5,2	-	-	18	16	14	12	-	-	-
HF-2 408	4	3	11,8	7,1	-	29	26	24	22	18	6	-	-
HF-2 558	5,5	4	16,2	9,4	-	-	36	34	33	30	25	21	12
HF-2 758	7,5	5,5	-	14,2	-	-	-	54	52	48	41	32	-
HF-2 1008	10	7,5	-	16,5	102	92	83	64	62	42	-	-	-
HF-2 1208	10	7,5	-	16,5	-	-	-	88	84	74	56	36	-
HF-2 1508	15	11	-	24,2	-	-	-	117	113	102	78	54	-
HF-2 2008	20	15	-	32	-	165	140	125	118	114	85	-	-
HF-2 2508	25	18,5	-	41,5	-	240	225	200	190	175	145	125	72

# CF-4

**Bomba centrífuga para piscina**  
*Centrifugal pump for swimming pool*  
Pompe de piscine centrifuge

efficiency class

**IE3**

1.450 r.p.m



- ✓ Fabricada íntegramente en fundición de hierro  
*Made entirely in full cast iron*  
Entièrement en fonte
- ✓ Eje en acero inoxidable AISI-316  
*AISI-316 stainless steel shaft*  
Manche en acier inoxydable AISI-316
- ✓ Sello mecánico en carbón-carburo de silicio  
*Mechanical seal in carbon-silicium carbide*  
Guarniture mécanique en carbure de silicium
- ✓ Prefiltro de grandes dimensiones  
*Large Prefilter*  
Grand préfiltre
- ✓ Turbina en bronce bajo demanda  
*Bronze impeller on demand*  
Turbine en bronze sur demande

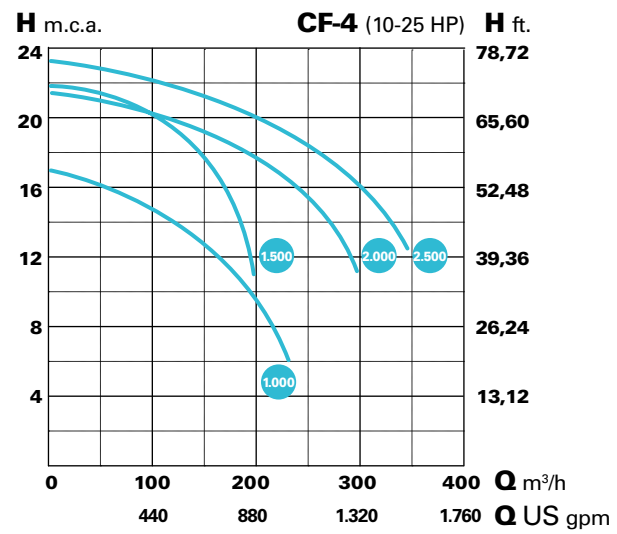
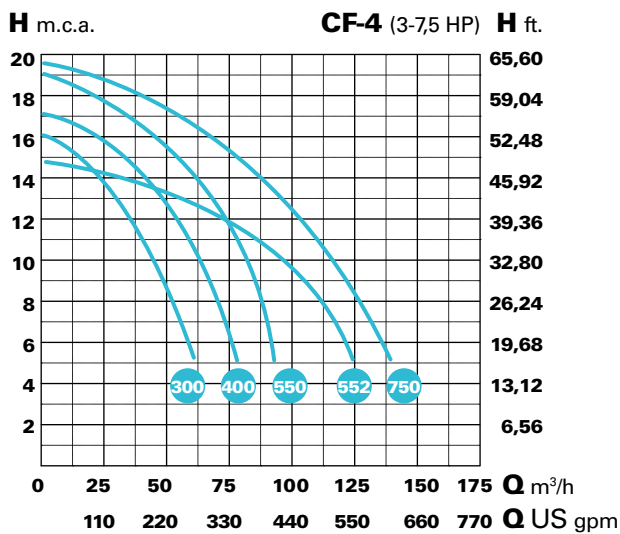


TECH INFO >> Pag. 106 y 108

VERT CF-4 optional



- Conexión brida desde DN-65 a DN-125     *Flange connection from DN-65 to DN-125*     *Raccordement à bride de DN-65 à DN-125*
- Cesto prefiltro fabricado en AISI-316     *Prefilter basket made of AISI-316*     *Panier de préfiltre en AISI-316*
- Ejes de motor y bomba unidos mediante acoplamiento     *Motor and pump shafts connected by coupling*     *Moteur et pompe reliés par accouplement*
- Disponible en versión vertical (VERT CF-4)     *Available in vertical version (VERT CF-4)*     *Disponible en version verticale (VERT CF-4)*
- Tornillería en acero inoxidable AISI-316     *Stainless steel screws AISI-316*     *Vis en acier inoxydable AISI-316*
- Motor normalizado IE3 a 1450 rpm (1750 rpm @ 60 Hz)     *IE3 standardized motor at 1450 rpm (1750 rpm @ 60 Hz)*     *Moteur normalisé IE3 à 1450 tr/min (3450 tr/min @ 60 Hz)*
- Rodamientos lubricados de por vida     *Lubricated bearings for life*     *Roulements lubrifiés à vie*
- Grado IP-55, Aislamiento clase F     *IP-55 Grade, Class F Insulation*     *Isolation IP-55, classe F*

**Datos Técnicos / Technical data / Données techniques**


Tipo / Type	HP	KW	A		Altura manométrica m.c.a. / Manometric height w.c.m.									Ø DNA	Ø DNI
			230V	400V	9	10	12	14	15	16	18	20	21		
Caudal m³/h / Flow m³/h															
CF-4 300	3	2,2	9,4	5,3	54	50	44	30	20	-	-	-	-	DN65	DN50
CF-4 400	4	3	12,5	6,9	-	70	67	50	36	20	-	-	-	DN80	DN65
CF-4 550	5,5	4	17	9,2	-	-	84	72	66	54	20	-	-	DN80	DN65
CF-4 552	5,5	4	17	9,2	120	110	78	28	-	-	-	-	-	DN100	DN80
CF-4 750	7,5	5,5	23	12	-	-	124	104	90	72	-	-	-	DN100	DN80
CF-4 1000	10	7,5	-	15,5	-	210	175	130	90	60	-	-	-	DN125	DN100
CF-4 1500	15	11	-	21,8	-	-	215	200	190	180	150	120	60	DN125	DN100
CF-4 2000	20	15	-	32	-	-	320	300	275	260	210	102	-	DN150	DN125
CF-4 2500	25	18,5	-	39	-	-	-	360	340	310	280	220	190	DN150	DN125



# HF-4

**Bomba centrífuga para piscina**  
*Centrifugal pump for swimming pool*  
Pompe de piscine centrifuge

efficiency class

**IE3**

1.450 r.p.m



- ✓ Fabricada íntegramente en fundición de hierro  
*Made entirely in full cast iron*  
Entièrement en fonte
- ✓ Eje en acero inoxidable AISI-316  
*AISI-316 stainless steel shaft*  
Manche en acier inoxydable AISI-316
- ✓ Prefiltro de grandes dimensiones  
*Large Prefilter*  
Grand préfiltre
- ✓ Turbina en bronce bajo demanda  
*Bronze impeller on demand*  
Turbine en bronze sur demande
- ✓ Ideal para filtración a grandes alturas  
*Ideal for high heights filtrations*  
Idéal pour la filtration en hauteur

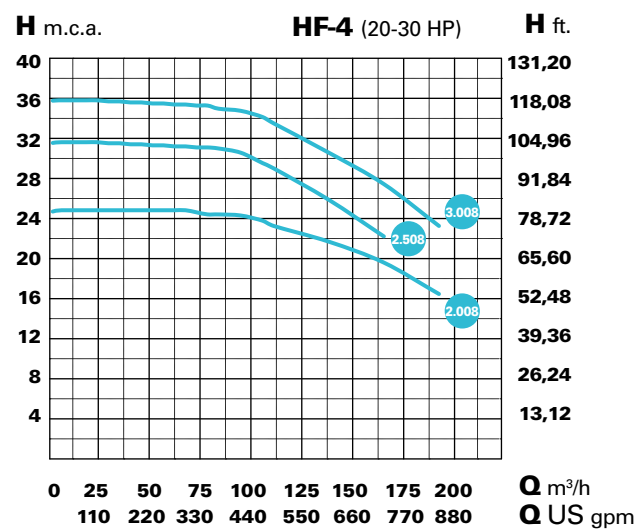
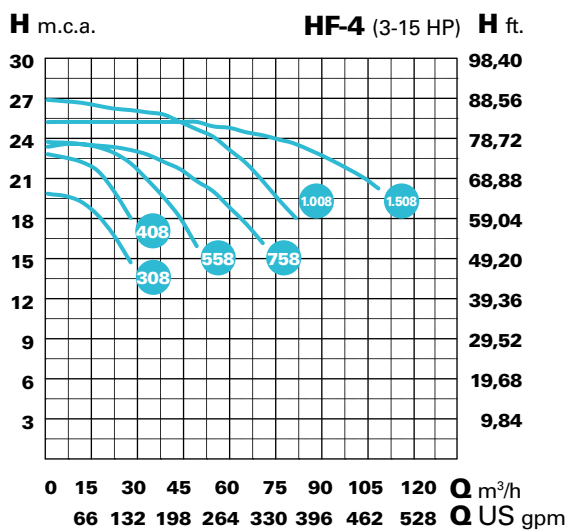


TECH INFO >> Pag. 107 y 109

*VERT HF-4 optional*



- Conexión brida desde DN-40 a DN-125 *Flange connection from DN-40 to DN-125* *Raccordement à bride de DN-40 à DN-125*
- Cesto prefiltro fabricado en AISI-316 *Prefilter basket made of AISI-316* *Panier de préfiltre en AISI-316*
- Bajo demanda sello mecánico en carburo de silicio *On demand mechanical seal in silicon carbide* *Joint mécanique à la demande en carbure de silicium*
- Ejes de motor y bomba unidos mediante acoplamiento *Motor and pump shafts connected by coupling* *Moteur et pompe reliés par accouplement*
- Disponible en versión vertical (VERT HF-4) *Available in vertical version (VERT HF-4)* *Disponible en version verticale (VERT HF-4)*
- Tornillería en acero inoxidable AISI-316 *Stainless steel screws AISI-316* *Vis en acier inoxydable AISI-316*
- Motor normalizado IE3 a 1450 rpm (1750 rpm @ 60 Hz) *IE3 standardized motor at 1450 rpm (1750 rpm @ 60 Hz)* *Moteur normalisé IE3 à 1450 tr/min (3450 tr/min @ 60 Hz)*
- Rodamientos lubricados de por vida *Lubricated bearings for life* *Roulements lubrifiés à vie*
- Grado IP-55, Aislamiento clase F *IP-55 Grade, Class F Insulation* *Isolation IP-55, classe F*

**Datos Técnicos / Technical data / Données techniques**


Tipo / Type	HP	KW	A		Altura manométrica m.c.a. / Manometric height w.c.m.									
			230V	400V	18	20	22	24	25	27	30	32	35	
HF-4 308	3	2,2	9,4	5,5	23	13	-	-	-	-	-	-	-	-
HF-4 408	4	3	12,5	6,9	-	27	19	-	-	-	-	-	-	-
HF-4 558	5,5	4	17	9,2	51	43	33	-	-	-	-	-	-	-
HF-4 758	7,5	5,5	23	12	75	64	50	12	-	-	-	-	-	-
HF-4 1008	10	7,5	-	15,5	-	85	75	63	54	-	-	-	-	-
HF-4 1508	15	11	-	21,8	-	-	110	90	72	-	-	-	-	-
HF-4 2008	20	15	-	32	-	190	160	120	102	-	-	-	-	-
HF-4 2508	25	18,5	-	41,5	-	-	-	170	160	140	120	30	-	-
HF-4 3008	30	22	-	52	-	-	-	210	200	190	160	135	102	-

# [e]POOL SPEED DRIVE CONTROLLER

**Variador de velocidad para bombas de piscina publica**  
*Variable speed drive for commercial pool pumps*  
Variateur de vitesse pour pompes de piscines publiques



Incluye soporte de pared  
*Includes wall support*  
*Comprend un support mural*





El nuevo variador de velocidad [e]pool es válido para todas las bombas de piscina pública del mercado, desde 3HP hasta 5.5HP.

El Sistema permite la programación de varios ciclos de filtración diarios con diferente velocidad de funcionamiento para cada ciclo. En instalaciones con varias bombas, el variador se comunicará y alternará con resto de variadores para que las bombas trabajen el mismo número de horas. Además, es capaz de hacer funcionar varias bombas a la vez. Gracias a un sencillo asistente, se proporciona la información necesaria a la bomba para tener una instalación completamente operativa.

Con la ayuda de un transductor de presión y un pequeño cuadro eléctrico (se suministran a parte) es capaz de efectuar la limpieza automática de los filtros de arena, si estos disponen de válvulas motorizadas.

#### Características principales:

- Ahorro energético muy significativo debido a que la bomba puede modificar su velocidad de trabajo a los requerimientos de la instalación.
- Diferentes velocidades de trabajo para diferentes programaciones.
- Comunicación entre varias bombas.
- Alternancia de trabajo por tiempo.
- Sistema de limpieza automático de filtros.
- Protección de sobrecarga del motor por consumo.
- Sistema de auto aprendizaje para la búsqueda constante de los parámetros que determinan un funcionamiento en seco.



*The new [e]pool speed drive is available for all commercial swimming pool pumps on market, from 3HP to 5.5HP.*

*The system allows the programming of several cycles per day with different speed for each cycle. In installations with several pumps, the drive communicate and alternate to the others speed drives to work the pumps the same amount of hours. Capable to work more than one pump at the same time. The software is specially developed for the automation of the pump. An easy setup wizard is provided to leave the pump and the installation fully operational.*

*With the help of a pressure transducer and a small electrical panel (supplied separately) it is capable of automatically cleaning the sand filters, if they have motorized valves.*

#### Main characteristics:

- *Very significant energy saving due to the pump can modify his working speed to the installation requirements.*
- *Differents work speeds by different schedules.*
- *Communication between pumps.*
- *Alternate working by time.*
- *Automatic filter back wash cleaning.*
- *Motor overload protection by consumption.*
- *Self learning system for constant search of the parameters that determine the dry running.*



*Le nouveau variateur de vitesse [e]pool est valable pour toutes les pompes de piscine publique du marché, de 3HP à 5.5HP.*

*Le système permet la programmation de plusieurs cycles par jour avec une vitesse différente pour chaque cycle. Dans les installations avec plusieurs pompes, les variateurs communiquent et alternent avec les autres variateurs pour travailler les pompes même quantité d'heures. Possibilité de travailler plus d'une pompe en même temps. Le logiciel est spécialement développé pour l'automatisation de la pompe. Un assistant de configuration est fourni pour permettre à la pompe et à l'installation d'être complètement opérationnelle.*

*A l'aide d'un transducteur de pression et d'un petit tableau électrique (fourni séparément), il est capable de nettoyer automatiquement les filtres à sable, s'ils ont des vannes motorisées.*

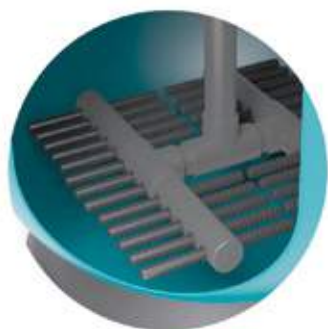
#### Caractéristiques principales:

- *Une économie d'énergie très importante grâce à la pompe qui peut modifier sa vitesse de travail aux exigences d'installation.*
- *Différentes vitesses de travail pour différents horaires.*
- *Communication entre les pompes.*
- *Fonctionnement alternatif par temps.*
- *Système automatique de nettoyer les filtres.*
- *Protection contre les surcharges du moteur par consommation.*
- *Système d'auto-apprentissage pour la recherche constante pour les paramètres qui déterminent en cours d'exécution à sec.*



# FILTRO PISCINA PÚBLICA

Filtros laminados para piscina pública  
*Laminated filters for commercial pool*  
Filtres laminés pour piscines publiques



STANDARD



OPCIONAL





### Características

Filtro laminado para piscina pública fabricado en fibra de vidrio reforzado. Resistente a los rayos UV viene equipado con válvula de seguridad de sobre presión. Brazo colector y lecho filtrante de 1 metro y 2,5 bar. Bajo demanda se puede suministrar con:

- Lecho filtrante de 1,2 metros
- Placa de crepinas
- Visor
- Boca de hombre
- Bajo demanda a 4 bar



### Characteristics

*Commercial laminated filter for public pool made with reinforced fiberglass. UV resistant includes a security valve for over pressure. Arm collector and filtration bed depth of 1 meter and 2,5 bars. On demand can be supplied with:*

- *Filtration bed depth of 1,2 meters*
- *Noozle plate*
- *Side glass*
- *Man hole*
- *On demand at 4 bar*



### Caractéristiques

*Filtre laminé pour piscine publique en fibre de verre renforcée. Résistant aux UV est équipé d'une soupape de sécurité de surpression. Bras collecteur et lit filtrant de 1 mètre et 2,5 bar. Sur demande, il peut être fourni avec:*

- *Lit filtrant de 1,2 mètre*
- *Assiette Crépe*
- *Viseur*
- *Bouche d'homme*
- *Sur demande à 4 bar*

Modelo <i>Model</i>	Ø mm	Conexión <i>Connection</i> mm	Sup. Filtrante <i>Filtering Surface</i> m <sup>2</sup>	Velocidad <i>Speed</i> m <sup>3</sup> /h/m <sup>2</sup>	Caudal <i>Flow</i> m <sup>3</sup> /h	Grava / Gravel <i>(1-2 mm)</i> Kg	Arena / Sand <i>(0,4-0,8 mm)</i> Kg
SUN 1050	1050	63	0,87	20	17	200	1100
	1050	75	0,87	30-40	26-34	200	1100
	1050	90	0,87	50	43	200	1100
SUN 1200	1200	75	1,13	20-30	23-34	250	1450
	1200	90	1,13	40-50	45-56	250	1450
SUN 1400	1400	75	1,54	20	31	375	2050
	1400	90	1,54	30	46	375	2050
	1400	110	1,54	40-50	62-77	375	2050
SUN 1600	1600	90	2,01	20	40	500	2350
	1600	110	2,01	30-40	60-80	500	2350
	1600	125	2,01	50	100	500	2350
SUN 1800	1800	90	2,54	20	51	750	3350
	1800	110	2,54	30	76	750	3350
	1800	125	2,54	40	102	750	3350
	1800	140	2,54	50	125	750	3350
SUN 2000	2000	110	3,14	20	63	1000	4300
	2000	125	3,14	30	94	1000	4300
	2000	140	3,14	40	126	1000	4300
	2000	160	3,14	50	157	1000	4300



## ÁREA WELLNESS

WELLNESS  
EQUIPMENT  
ÉQUIPEMENT  
DE BIEN-ÊTRE



### Cañón Dolce

Water cannon Dolce  
*Canon Dolce*

65



### Cascada Aldara Mini

Water fall Aldara Mini  
*Cascade Mini*

67



### Cascada Aldara

Water fall Aldara  
*Cascade Aldara*

69



### Cascada Rimini

Water fall Rimini  
*Cascade Rimini*

71

### Kits wellness Saci

Wellness kits Saci  
*Wellness kits Saci*

73

### Ducha solar Marena

Marena solar shower  
*Douche solaire Marena*

75

### Elevador hidráulico UP

UP Hydraulic lift  
*Élévateur hydraulique*

77

### Boquillas de impulsión DX

DX Orientable wall inlet  
*Buse d'entraînement DX*

79

### Intercambiadores de calor HEAT-SS (Initial Line)

HEAT-SS (Initial Line) heat exchangers  
*Échangeurs de chaleur HEAT-SS*

80

### Intercambiadores de calor HEAT-Ti (High Line)

HEAT-Ti (High Line) heat exchangers  
*Échangeurs de chaleur HEAT-Ti*

81

### SMART POOL & Pulsador

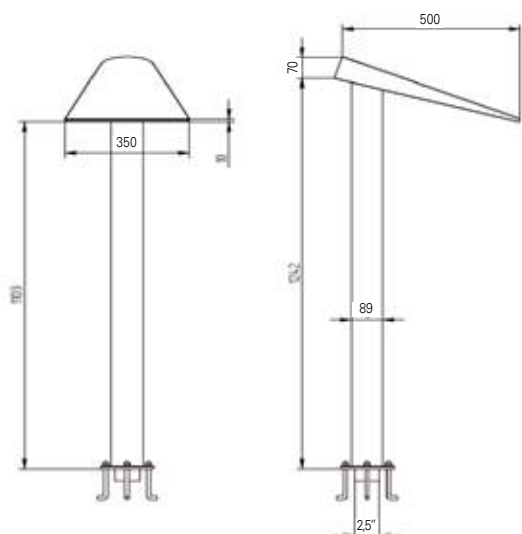
SMART POOL & Pushbutton  
*SMART POOL & Bouton poussoir*

85





# DOLCE



WELLNESS



## Descripción producto:

Cañón de agua fabricado en acero inoxidable calidad AISI-316L (EN 1.4404). Anclaje incluido con conexión de 2 1/2".

- 350mm de boca y 28m<sup>3</sup>/h.  
**Bomba recomendada Winner 300.**
- **Versión PREMIUM** con acabado electropulido bajo demanda



## Product descriptions:

*Water cannon made in stainless Steel AISI-316L (EN 1.4404) quality. Anchorage included with a 2 1/2" connexion.*

- *350mm of mouth and 28m<sup>3</sup>/h flow. Recommended pump Winner 300.*
- *PREMIUM version with electropolished finish on demand*



## Description du produit :

*Canon à eau en acier inoxydable de qualité AISI-316L (EN 1.4404). Ancrage inclus avec connexion 2 1/2".*

- *Bouche 350mm et 28m<sup>3</sup> / h. Pompe recommandée Winner 300.*
- *Versión PREMIUM avec finition électropolie sur demande*



# ALDARA MINI



WELLNESS



## Descripción producto:

Cascada fabricada en acero inoxidable calidad AISI-316L (EN 1.4404).

- Fácil instalación, no precisa de anclaje adicional.
- Incorpora conexión hembra de 1 ½".
- El caudal aconsejado para un uso óptimo es de 20m<sup>3</sup>/h.
- Tornillería de instalación incluida.
- **Bomba recomendada Winner 150.**
- **Versión PREMIUM** con acabado electropulido bajo demanda.



## Product descriptions:

Water fall made in stainless Steel AISI-316L (EN 1.4404) quality.

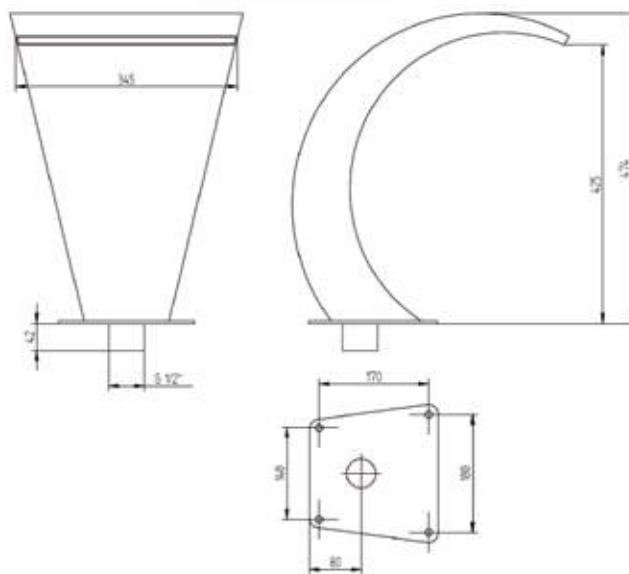
- Easy installation, anchorage not needed.
- 1 ½" female threaded connexion included.
- 20m<sup>3</sup>/h recommended Flow rate for optimum performance.
- Installation screws included.
- **Recommended pump Winner 150.**
- **PREMIUM version** with electropolished finish on demand.



## Description du produit:

Cascade en acier inoxydable AISI-316L (EN 1.4404).

- Installation facile, aucune ancre supplémentaire requise.
- Comprend une connexion femelle de 1 ½".
- Le débit recommandé pour une utilisation optimale est de 20 m<sup>3</sup> / h.
- Vis d'installation fournies.
- **Pompe recommandée Winner 150.**
- **Versión PREMIUM** avec finition électropolie sur demande.





# ALDARA



## Descripción producto:

Cascada fabricada en acero inoxidable calidad AISI-316L (EN 1.4404).

- Anclaje incluido para su funcionamiento.
- Caudal recomendado para uso óptimo es de 30m<sup>3</sup>/h.
- **Bomba recomendada Winner 300.**
- **Versión PREMIUM** con acabado electropulido bajo demanda.



## Product descriptions:

Water fall made in stainless Steel AISI-316L (EN 1.4404) quality.

- Anchor included for operation.
- Suggested Flow rate for an optimum performance of 30m<sup>3</sup>/h.
- **Recommended pump Winner 300.**
- **PREMIUM version** with electropolished finish on demand.



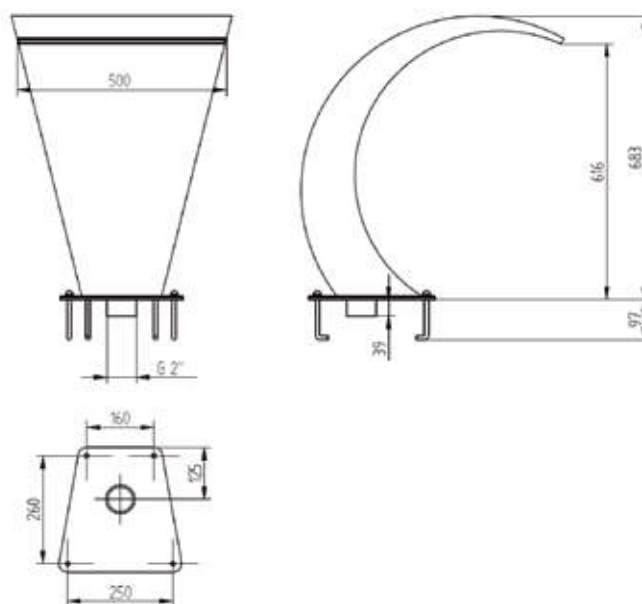
## Description du produit :

Cascade en acier inoxydable AISI-316L (EN 1.4404).

- Ancre incluse pour le fonctionnement.
- Le débit recommandé pour une utilisation optimale est de 30 m<sup>3</sup>/h.
- **Pompe recommandée Winner 300.**
- **Versión PREMIUM** avec finition électropolie sur demande.



WELLNESS





# RIMINI



## Descripción producto:

Cascada fabricada en acero inoxidable calidad AISI-316L (EN 1.4404).

- No se requiere anclaje para su correcto funcionamiento.
- Caudal recomendado para uso óptimo es de 30m<sup>3</sup>/h.
- Conexión rosca macho de 2".
- **Bomba recomendada Winner 300.**
- **Versión PREMIUM** con acabado electropulido bajo demanda.



## Product descriptions:

Water fall made in stainless Steel AISI-316L (EN 1.4404) quality.

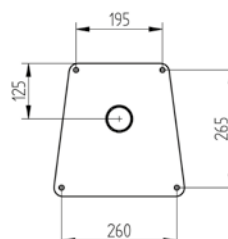
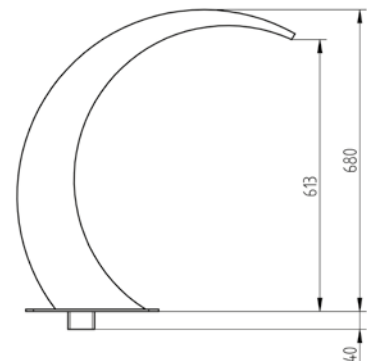
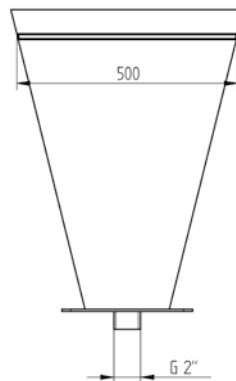
- Anchoring is not required for proper operation.
- Suggested Flow rate for an optimum performance of 30m<sup>3</sup>/h.
- Male thread connection of 2".
- **Recommended pump Winner 300.**
- **PREMIUM version** with electropolished finish on demand.



## Description du produit :

Cascade en acier inoxydable AISI-316L (EN 1.4404).

- L'ancrage n'est pas requis pour un fonctionnement correct.
- Le débit recommandé pour une utilisation optimale est de 30 m<sup>3</sup>/h.
- Raccordement fileté 2".
- **Pompe recommandée Winner 300.**
- **Versión PREMIUM** avec finition électropolie sur demande.







# SACI WELLNESS KITS



Kit completo con todo incluido para la activación de la cascada/cañón. Este kit (disponible con 3 opciones de juego de agua diferente) permite que, a través del pulsador piezoeléctrico, enviar una señal al controlador SMART POOL de la bomba para que active o desactive el juego de agua un tiempo determinado, configurable en minutos. Con este kit completo podemos controlar el funcionamiento del juego de agua de manera independiente al resto de elementos de la piscina.

- Kit 1 compuesto por cascada Aldara Mini + pulsador piezoeléctrico inox + bomba Smart Winner 150 con sistema de control Smart Pool integrado.
- Kit 2 compuesto por cascada Aldara + pulsador piezoeléctrico inox + bomba Smart Winner 300 con sistema de control Smart Pool integrado.
- Kit 3 compuesto por cañón Dolce 350 + pulsador piezoeléctrico inox + bomba Smart Winner 300 con sistema de control Smart Pool.



*Complete kit with everything included for the activation of the waterfall/canyon. This kit (available with 3 different water play options) allows, through the piezoelectric button, to send a signal to the SMART POOL controller of the pump so that it activates or deactivates the water set for a set time, configurable in minutes. With this complete kit we can control the functioning of the water game independently of the rest of the elements in the pool.*

- *Kit 1 composed of Aldara Mini water fall + stainless Steel electronic pushbutton + Smart Winner 150 pump with Smart Pool control electronic system.*
- *Kit 2 composed of Aldara water fall + stainless Steel electronic pushbutton + Smart Winner 300 pump with Smart Pool control electronic system.*
- *Kit 3 composed of Dolce water cannon + stainless Steel electronic pushbutton + Smart Winner 300 pump with Smart Pool control electronic system.*



*Kit complet avec tout ce qui est inclus pour l'activation de la cascade/canyon. Ce kit (disponible avec 3 options de jeu d'eau différentes) permet, par le biais du bouton piézo, d'envoyer un signal au contrôleur SMART POOL de la pompe pour activer ou désactiver le réglage de l'eau pendant un certain temps, configurable en quelques minutes. Avec ce kit complet, nous pouvons contrôler le fonctionnement du jeu aquatique indépendamment des autres éléments de la piscine.*

- *Kit 1 composé de la cascade Aldara Mini + bouton piézoélectrique en acier inoxydable + pompe Smart Winner 150 avec système de contrôle intégré Smart Pool.*
- *Kit 2 composé de la cascade Aldara + bouton piézoélectrique en acier inoxydable + pompe Smart Winner 300 avec système de contrôle intégré Smart Pool.*
- *Kit 3 composé du canyon Dolce 350 + bouton piézoélectrique en acier inoxydable + pompe Smart Winner 300 avec système de contrôle Smart Pool.*



# MARENA



**Descripción producto:**

Ducha solar de alta calidad con un depósito de aluminio de 30l de capacidad y frontal fabricado en acero inoxidable.  
 Conexión hembra de 1/2" mediante entrada rápida de jardín.  
 Se incluyen los tornillos y demás accesorios para fijarla.



**Product descriptions:**

*High capacity solar shower with an aluminium diposit up to 30l of capacity and stainless Steel front.  
 Female 1/2" conexion quickly garden.  
 The screws and fixing accessories are included.*



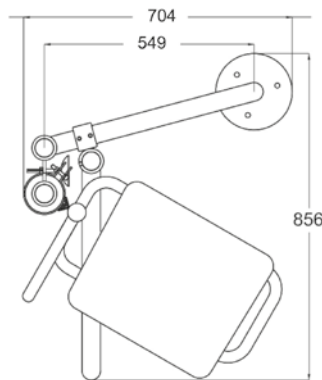
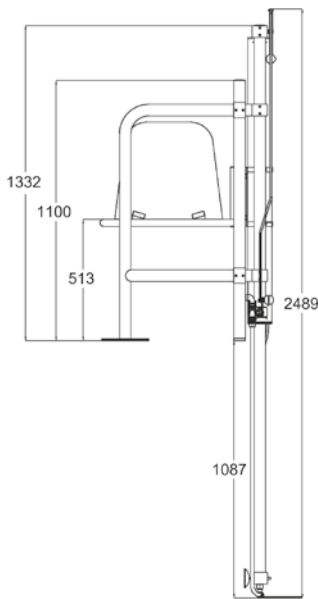
**Description du produit :**

*Douche solaire de haute qualité avec un réservoir en aluminium de 30 l et une façade en acier inoxydable.  
 Connexion femelle 1/2 "via une entrée rapide dans le jardin.  
 Des vis et autres accessoires sont inclus pour le fixer.*





# UP



**Descripción:**

- Elevador hidráulico fabricado en acero inoxidable calidad AISI-316L (EN 1.4404).
- Fácil montaje puesto que se entrega ya ensamblado.
- La principal ventaja de este modelo de elevador es su versatilidad al adaptarse a la mayoría de piscinas que existen en el mercado.
- Su fijación es muy simple con sólo tres tacos atornillados al pavimento y tres apoyos.
- Capacidad máxima elevación: 120 kg
- Ángulo de giro: 150°
- Presión del agua: a partir de 3 bar
- Asiento: material sintético apto para exteriores
- Posibilidad de adquirir como accesorios el reposacabezas y arnés.



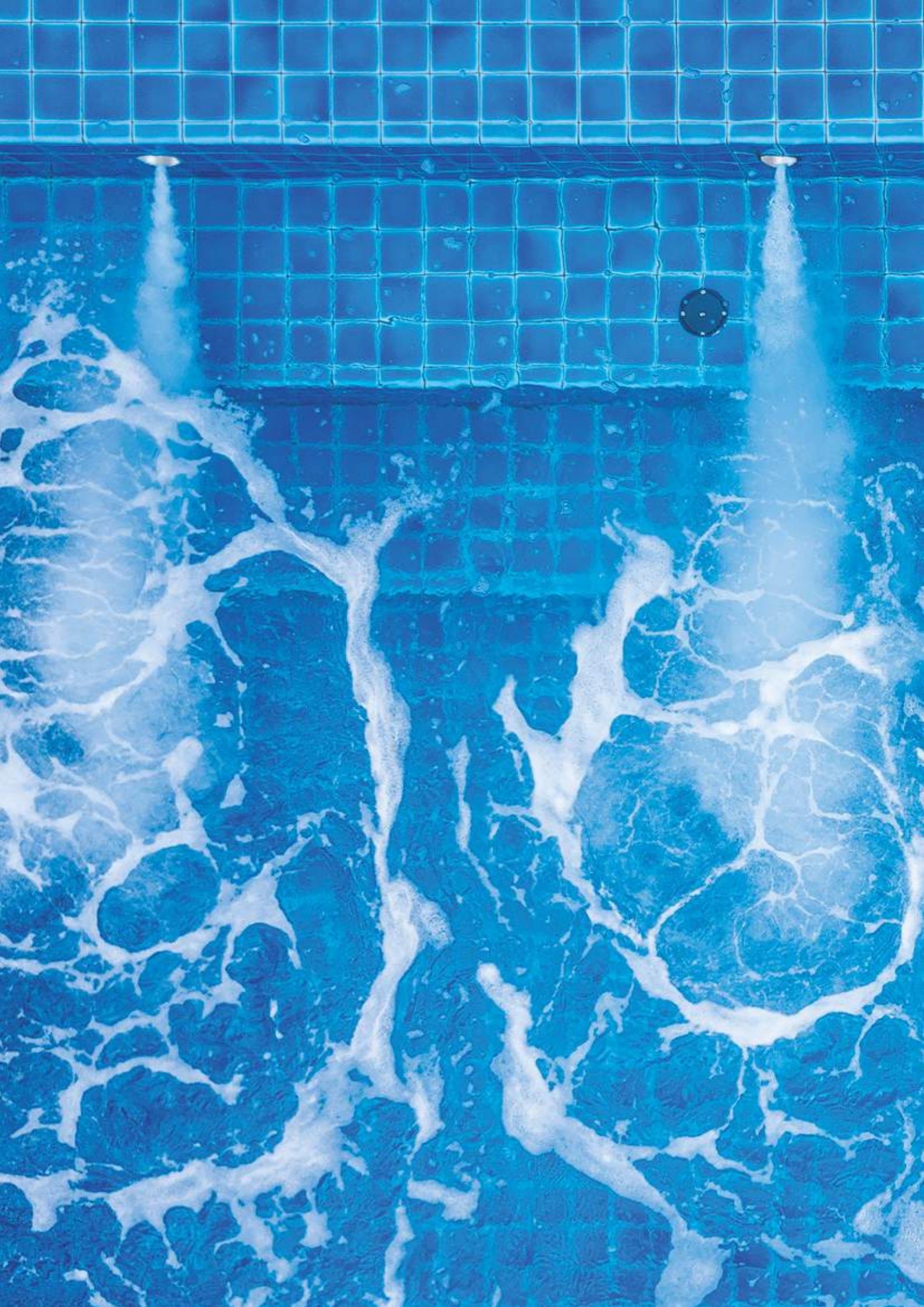
**Description:**

- *Made in stainless Steel AISI-316L (EN 1.4404) quality.*
- *Quick installation, is delivered totally ensambled.*
- *High capacity to adapt it to any kind of swimming pool of the market.*
- *Very easy to install, only fixed with 3 screws to concrete.*
- *Max. Elevation capacity: 120 kg*
- *Turning angle: 150°*
- *Minimum water pressure from 3 bar.*
- *Seat: Synthetic material suitable for outdoor use.*
- *Is possible to add separately the headrest and security fixations.*



**Description :**

- *Élévateur hydraulique en acier inoxydable de qualité AISI-316L (EN 1.4404).*
- *Assemblage facile, car il est livré déjà assemblé.*
- *Le principal avantage de ce modèle d'ascenseur est sa polyvalence lors de son adaptation à la majorité des piscines existantes sur le marché.*
- *Sa fixation est très simple avec seulement trois goujons boulonnés au sol et trois supports.*
- *Capacité de levage maximum: 120 kg*
- *Angle de rotation: 150°*
- *Pression d'eau: à partir de 3 bars*
- *Assise: matériau synthétique adapté à une utilisation en extérieur*
- *Possibilité d'acquérir l'appuie-tête et le harnais en accessoires.*



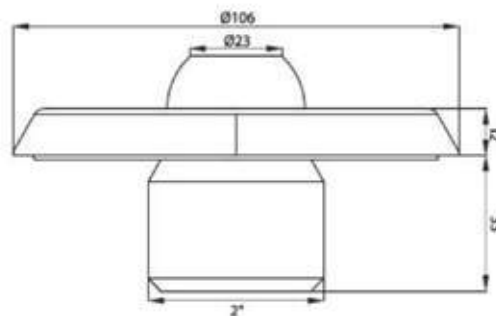
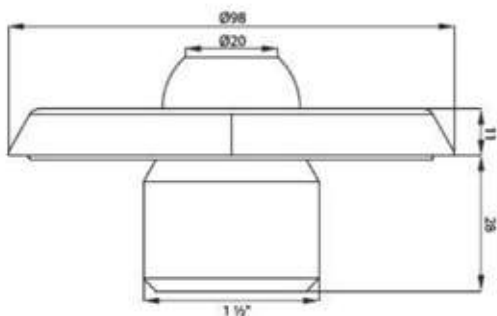
# DX



DX1



DX2



**Descripción:**

Fabricadas en acero inoxidable calidad AISI-316L (EN 1.4404) con salida orientable.

Disponibles en 2 tamaños:

- Rosca exterior de 1 ½" y 5 m³/h de caudal.
- Rosca exterior de 2" y 8 m³/h de caudal.



**Description:**

Made in stainless Steel AISI-316L (EN 1.4404) quality with orientable exit.

Available in 2 sizes:

- Outside thread of 1 ½" and 5 m³/h flow.
- Outside thread of 2" and 8 m³/h flow.



**Description :**

Fabriqué en acier inoxydable de qualité AISI-316L (EN 1.4404) avec sortie réglable.

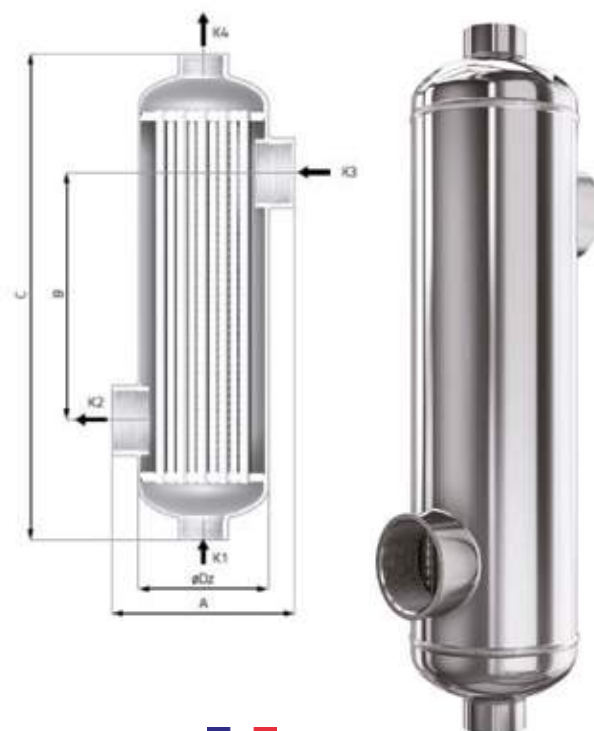
Disponibles en 2 tailles:

- Filetage externe de 1 ½" et 5 m³ / h.
- Filetage externe de 2" et 8 m³ / h.



# HEAT-SS (Initial Line)

	K1, K4	K2, K3
<b>B45</b>	G <sup>3/4"</sup>	G <sup>1"</sup>
<b>B70</b>	G <sup>3/4"</sup>	G <sup>1 1/2"</sup>
<b>B130</b>	G <sup>3/4"</sup>	G <sup>1 1/2"</sup>
<b>B180</b>	G <sup>1"</sup>	G <sup>1 1/2"</sup>
<b>B250</b>	G <sup>1"</sup>	G <sup>1 1/2"</sup>
<b>B300</b>	G <sup>1"</sup>	G <sup>1 1/2"</sup>
<b>B500</b>	G <sup>1"</sup>	G <sup>2"</sup>
<b>B1000</b>	G <sup>2"</sup>	G <sup>2"</sup>



### Descripción producto:

Intercambiadores de calor modelo Initial Line by Saci Pumps fabricados en acero inoxidable calidad AISI-316L (EN 1.4404) que ofrecen una solución ideal para instalaciones con un gran caudal volumétrico como piscinas e hidromasajes y disponen de las siguientes características constructivas:

- Tubos interiores coarrugados de 8mm de diámetro que aumentan la superficie de intercambio de calor y reducen la depositación de impurezas.
- Totalmente soldados, sin riesgo de fugas.
- Baja pérdida de presión, no hay necesidad de instalar bypass (desviaciones).
- Resistentes a sustancias agresivas como flúor o cloro.
- Parámetros máximos de funcionamiento: 16 bar y 203°C.



### Product descriptions:

Heat exchangers model Initial Line by Saci Pumps manufactured in stainless steel quality AISI-316L (EN 1.4404) that offer an ideal solution for installations with a large volumetric flow like swimming pools and hydromassages and have the following constructive characteristics:

- Coiled inner tubes 8mm in diameter that increase the heat exchange surface and reduce the deposition of impurities.
- Totally welded, with no risk of leakage.
- Low pressure loss, no need to install bypass.
- Resistant to aggressive substances such as fluorine or chlorine.
- Maximum operating parameters: 16 bar and 203°C.



### Description du produit:

Échangeurs de chaleur Modèle Initial Line de Saci Pumps fabriqué en acier inoxydable de qualité AISI-316L (EN 1.4404) qui offre une solution idéale pour les installations à grand débit telles que les piscines et les bains à remous et qui présentent les caractéristiques de construction suivantes:

- Des tubes intérieurs co-ridés de 8 mm de diamètre qui augmentent la surface d'échange de chaleur et réduisent le dépôt d'impuretés.
- Entièrement soudé, aucun risque de fuite.
- Faible perte de pression, pas besoin d'installer une dérivation (déviations).
- Résistant aux substances agressives telles que le fluor ou le chlore
- Paramètres de fonctionnement maximum: 16 bar et 203°C.

Tipo Type	Superficie de intercambio de calor Heat exchange area	Capacidad lado tubo Tube side capacity	Capacidad lado carcasa Shell side capacity	Peso Weight	Dimensiones Dimensions			
					A	B	C	ØDz
	m <sup>2</sup>	l	l	kg	mm	mm	mm	mm
<b>B45</b>	0,11	0,52	0,48	2,10	122,0	75,0	289,5	80,0
<b>B70</b>	0,18	0,64	0,84	3,00	122,0	175,0	389,5	80,0
<b>B130</b>	0,23	0,70	0,98	3,30	122,0	225,0	439,5	80,0
<b>B180</b>	0,38	1,21	1,38	4,60	143,6	193,0	379,0	101,6
<b>B250</b>	0,55	1,48	1,99	5,80	143,6	323,0	509,0	101,6
<b>B300</b>	0,73	1,76	2,58	7,30	143,6	451,0	637,0	101,6
<b>B500</b>	1,37	2,76	4,81	12,40	143,6	884,0	1103,0	101,6
<b>B1000</b>	1,97	4,55	7,78	23,50	190,0	598,0	943,0	139,7

# HEAT-Ti (High Line)



K1/K4:  
inlet / outlet  
heat source external  
thread G1<sup>1/2</sup>"

K3/K2:  
inlet / outlet  
pool water internal  
thread G1<sup>1/2</sup>"



## Descripción producto:

Los intercambiadores de calor modelo High Line by Saci Pumps fabricados con Titanio son la mejor elección para trabajar en las condiciones más exigentes, especialmente en piscinas con agua salada.

- Tubos interiores coarrugados de 8mm de diámetro que aumentan la superficie de intercambio de calor y reducen la depositación de impurezas.
- Totalmente soldados, sin riesgo de fugas.
- Baja pérdida de presión, no hay necesidad de instalar bypass (desviaciones).
- Resistentes a sustancias agresivas como flúor o cloro o agua salada.
- Parámetros máximos de funcionamiento: 16 bar y 150°C.



## Product descriptions:

*The High Line heat exchangers range by Saci Pumps made in Titanium área the best option to work in the most extremely conditions, mainly with salt water.*

- *Coarrugated pipes inside of 8mm of diameter whhc increases the Exchange zone and reduces the fouling.*
- *Totally welded, without any leakage possibility.*
- *Low pressure loss.*
- *Resistant against very aggressive products as salt water, fluor or chlorines.*
- *Max. Working parameters: 16 bar and 150°C.*



## Description du produit :

*Les modèles d'échangeurs de chaleur High Line de Saci Pumps en titane sont le meilleur choix pour travailler dans les conditions les plus difficiles, notamment dans les piscines d'eau salée.*

- *Des tubes intérieurs co-ridés de 8 mm de diamètre qui augmentent la surface d'échange de chaleur et réduisent le dépôt d'impuretés.*
- *Entièrement soudé, aucun risque de fuite.*
- *Faible perte de pression, pas besoin d'installer une dérivation (déviations).*
- *Résistant aux substances agressives telles que le fluor ou le chlore ou l'eau salée*
- *Paramètres de fonctionnement maximum: 16 bar et 150°C.*

Tipo Type	Superficie de intercambio de calor Heat exchange area		Capacidad lado tubo Tube side capacity		Capacidad lado carcasa Shell side capacity		Peso Weight		Dimensiones Dimensions							
	m <sup>2</sup>	ft <sup>2</sup>	l	gal	l	gal	kg	lb	A		B		C		ØDz	
	mm	in	mm	in	mm	in	mm	in	mm	in	mm	in	mm	in	mm	in
<b>Ti250</b>	0,34	3,7	0,94	0,2	1,19	0,3	2,2	4,9	140	5,5	170	6,7	357	14,1	101,6	4,0
<b>Ti350</b>	0,48	5,2	1,17	0,3	1,63	0,4	2,7	6,0	140	5,5	270	10,6	457	18,0	101,6	4,0
<b>Ti500</b>	0,69	7,4	1,51	0,4	2,34	0,6	3,8	8,3	140	5,5	420	16,5	607	23,9	101,6	4,0
<b>Ti750</b>	1,04	11,2	2,08	0,5	3,49	0,9	5,3	11,7	140	5,5	670	26,4	857	33,7	101,6	4,0
<b>Ti1000</b>	1,38	14,9	2,64	0,7	4,66	1,2	6,8	15,0	140	5,5	920	36,2	1107	43,6	101,6	4,0

## HEAT-SS (Initial Line)

Tabla de cálculo según volumen de piscina para la gama Initial Line.

Calculation table following the swimming pool volume for Initial Line range.

Tableau de calcul en fonction du volume du pool pour la gamme Initial Line.

Temperatura fuente de calor, entrada <i>Temperature source of heat, input</i>	Temperatura agua piscina, entrada <i>Water temperature pool, entrance</i>	B45	B70	B130	B180		B250		B300		B500		B1000		
°C	°C	kw	kw	kw	kw	kw	kw	kw	kw	kw	kw	kw	kw	kw	kw
40	20	6	10	10	16	20	22	25	25	35	44	50	75	75	125
50	20	10	16	18	26	32	36	42	43	55	70	80	110	120	200
60	20	14	22	26	36	44	50	59	61	75	96	110	145	165	275
70	20	18	28	34	46	56	64	76	79	95	122	140	180	210	350
80	20	22	34	42	56	68	78	93	97	115	148	170	215	255	425
90	20	26	40	50	66	80	92	110	115	135	174	200	250	300	500
		m³/h	m³/h	m³/h	m³/h	m³/h	m³/h	m³/h	m³/h	m³/h	m³/h	m³/h	m³/h	m³/h	m³/h
agua de piscina <i>pool water</i>	caudal <i>flow</i>	12	12	12	12	15	12	15	12	15	12	13	15	15	20
fuentes de calor <i>heat source</i>		3	3	3	4	5	4	5	4	5	4	5	4	5	10
		kPa	kPa	kPa	kPa	kPa	kPa	kPa	kPa	kPa	kPa	kPa	kPa	kPa	kPa
agua de piscina <i>pool water</i>	pérdida de presión <i>pressure loss</i>	14	12	15	7	11	10	14	12	18	19	22	7	7	12
fuentes de calor <i>heat source</i>		2	3	4	2	3	3	5	4	6	5	7	2	3	9
capacidad de la piscina [m³] <i>pool capacity [m³]</i>		hasta 15	15-25	25-40	40-55	55-75	75-90	90-160	140-280						

## HEAT-TI (High Line)

Tabla de cálculo según volumen de piscina para la gama High Line.

Calculation table following the swimming pool volume for High Line range.

Tableau de calcul en fonction du volume du pool pour la gamme High Line.

Temperatura fuente de calor, entrada <i>Temperature source of heat, input</i>	Temperatura agua piscina, entrada <i>Water temperature pool, entrance</i>	TI250	TI350	TI500	TI750	TI1000
°C	°C	kw	kw	kw	kw	kw
50	32	13	24	38	54	69
	38	9	15	26	36	48
60	32	23	37	66	86	115
	38	18	30	50	71	90
70	32	33	53	91	120	158
	38	28	45	78	100	137
		m³/h	m³/h	m³/h	m³/h	m³/h
agua de piscina / <i>pool water</i>	caudal / <i>flow</i>	12	15	24	20	17
fuentes de calor / <i>heat source</i>		3	4	5	5	5,5
		kPa	kPa	kPa	kPa	kPa
agua de piscina / <i>pool water</i>	pérdida de presión <i>pressure loss</i>	9	18	58	59	58
fuentes de calor / <i>heat source</i>		1	2	4	6	7
capacidad de la piscina [m³] / <i>pool capacity [m³]</i>		40-70	70-110	90-150	130-180	160-220

# ESQUEMA DE INSTALACIÓN

*Installation scheme  
Schéma de montage*



## **Alto rendimiento**

La especial construcción de nuestros intercambiadores de calor potencia el intercambio de calor y facilita un mejor uso de la fuente de calor. Equipados con tubos rectos, todos los modelos aseguran una baja pérdida de presión, ahorrando así energía. Los tubos rectos corrugados facilitan el flujo turbulento que, a su vez, intensifica el intercambio de calor y ayuda a reducir los depósitos.

## **Fiabilidad sobresaliente**

Una tecnología puntera y materiales resistentes tales como el titanio, el acero inoxidable o el compuesto de cerámica, convierten a nuestros intercambiadores de calor en resistentes a los ambientes corrosivos. Se pueden emplear con todo tipo de aguas de piscinas, ya sea tratada o salada.

## **Compatible con todo tipo de calefacción**

Nuestros intercambiadores de calor funcionan con caldera, bomba de calor y sistemas de calefacción geotérmica o solar.

## **Fácil instalación**

Con una amplia variedad de conexiones y posibilidad de elegir entre posición vertical u horizontal.

## **Compatible con todo tipo de instalaciones de piscina**

La amplia variedad de modelos y tamaños se adecua perfectamente a la mayoría de piscinas, jacuzzis, hidromasajes y demás instalaciones acuáticas similares.



## **High performance**

*Special construction of our heat exchangers boosts heat transfer and delivers better utilization of heat source. Equipped with straight tubes all of the models ensure low pressure loss thus saving energy. Corrugated straight tubes promote turbulent flow which further intensifies heat exchange and helps reducing deposits.*

## **Outstanding reliability**

*Cutting-edge technology and durable materials such as titanium, stainless steel and ceramic composite, make our heat exchangers resistant to corrosive environments. They can be used with all types of pool water, either treated or salt.*

## **Compatible with all types of heating**

*Our heat exchangers work with boiler, heat pump, geothermal or solar heating systems.*

## **Easy installation**

*With a wide range of connections and vertical or horizontal position to be chosen.*

## **Compatible with all types of pool installations**

*Wide range of models and sizes will fit most swimming pools, hot tubs, whirlpools and similar recreational water venues.*



## **Haut rendement**

*La construction spéciale de nos échangeurs de chaleur améliore les échanges thermiques et facilite une meilleure utilisation de la source de chaleur. Equipés de tubes droits, tous les modèles garantissent une perte de charge réduite, économisant ainsi de l'énergie. Les tubes droits ondulés facilitent l'écoulement turbulent, ce qui intensifie l'échange de chaleur et aide à réduire les dépôts.*

## **Fiabilité exceptionnelle**

*Une technologie de pointe et des matériaux résistants tels que le titane, l'acier inoxydable ou les composés céramiques rendent nos échangeurs de chaleur résistants aux environnements corrosifs. Il peut être utilisé avec tous les types d'eaux de piscine, traitées ou salées.*

## **Compatible avec tous les types de chauffage**

*Nos échangeurs de chaleur fonctionnent avec des chaudières, des pompes à chaleur et des systèmes de chauffage géothermique ou solaire.*

## **Installation facile**

*Avec une grande variété de connexions et la possibilité de choisir entre la position verticale ou horizontale.*

## **Compatible avec tous les types d'installations de piscine**

*La grande variété de modèles et de tailles convient parfaitement à la plupart des piscines, des cuves thermales, des bains à remous et autres installations aquatiques similaires.*



# SMART POOL & Pulsador

SMART POOL & Pushbutton

SMART POOL & Bouton poussoir



## Descripción producto:

1. Controlador de Piscina SMART POOL para la automatización del arranque de la cascada / cañón mediante pulsador.

Además dispone de las siguientes funciones:

- a) Válido para cualquier bomba monofásica hasta 3HP
  - b) Protección por sobre consumo y trabajo en seco de la bomba
  - c) Hasta 8 ciclos diarios para programar la filtración
  - d) Reloj horario independiente para la activación de las luces
  - e) Contador de horas de funcionamiento de la bomba
  - f) Registro de fallos de la bomba
  - g) Programación extremadamente sencilla
  - h) Control del clorador salino
  - i) Activación de la bomba desde la bomba de calor
2. Pulsador Piezoeléctrico para activación de cascada / cañón. (Requiere del controlador SMART POOL). Está fabricado íntegramente en acero inoxidable AISI-316L (EN 1.4404).



## Product descriptions:

1. SMART POOL controller for the automatic Start/Stop of the Waterfall / Cannon by the pushbutton.

Also includes:

- a) Valid for all single phase pump up to 3HP
  - b) Overload and Dry Running protection of the pump
  - c) Up to 8 daily filtration programs
  - d) Independent watch to control the lights
  - e) Timer to control the working hours of the pump
  - f) Log failure registry
  - g) Extremely easy to program
  - h) Salt chlorinator controller
  - i) Activation of the pump by a Heat Exchanger
2. Piezoelectric pushbutton for the activation of the waterfall / cannon. (Require the SMART POOL Controller). Made in full stainless steel AISI-316L (EN 1.4404).



## Description du produit:

1. Contrôleur de piscine SMART POOL pour l'automatisation du démarrage en cascade / canon par bouton poussoir.

Il a également les fonctions suivantes:

- a) Valable pour toute pompe monophasée jusqu'à 3HP
  - b) Protection contre la consommation et le travail à sec de la pompe
  - c) Jusqu'à 8 cycles quotidiens pour programmer la filtration
  - d) Horloge indépendante pour l'activation des lumières
  - e) Compteur d'heures de fonctionnement de la pompe
  - f) Journal des pannes de la pompe
  - g) Programmation extrêmement simple
  - h) Contrôle de l'électrolyseur salin
  - i) Activation de la pompe à partir de la pompe à chaleur
2. Bouton piézoélectrique pour l'activation en cascade / canon. (Requiert le contrôleur SMART POOL). Il est entièrement fabriqué en acier inoxydable AISI-316L (EN 1.4404).





## ACCESORIOS

ACCESSORIES

ACCESSOIRES

<b>Prefiltros</b>	<b>88</b>
<b>Poolmatic</b>	<b>92</b>
<b>Soplantes</b>	<b>94</b>
<b>PL + Dosing Kit</b>	<b>95</b>



# PREFILTROS HIERRO

Prefiltros en hierro para piscina  
*Cast iron pre-filters for swimming pools*  
Préfiltres en fonte pour piscines





### Generalidades

Bridas de entrada y salida según norma DIN 2501 con conexiones a partir de DN-65 (2 1/2") hasta DN-200 (8") provistos de 3 pomos de cierre en AISI-316 (según modelos) para la perfecta estanqueidad de la tapa.

### Características constructivas

- Versión fundición de hierro.
- Vaso y tapa prefiltro en fundición de hierro.
- Cesto prefiltro en AISI-316.



### General

*Inlet and outlet clamps according to DIN 2501 with connections from DN-65 (2 1/2") to DN-200 (8") with 3 closing handles in AISI-316 (depending on model) for a perfect lid seal.*

### Constructive characteristics

- Cast iron version
- Pot and pre-filter in cast iron
- Strainer in stainless steel AISI-316



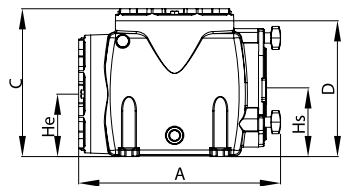
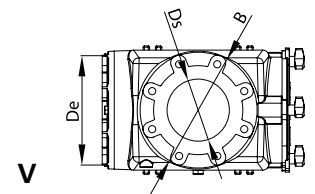
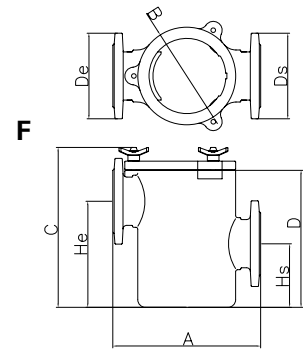
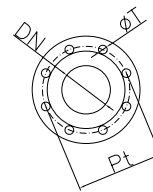
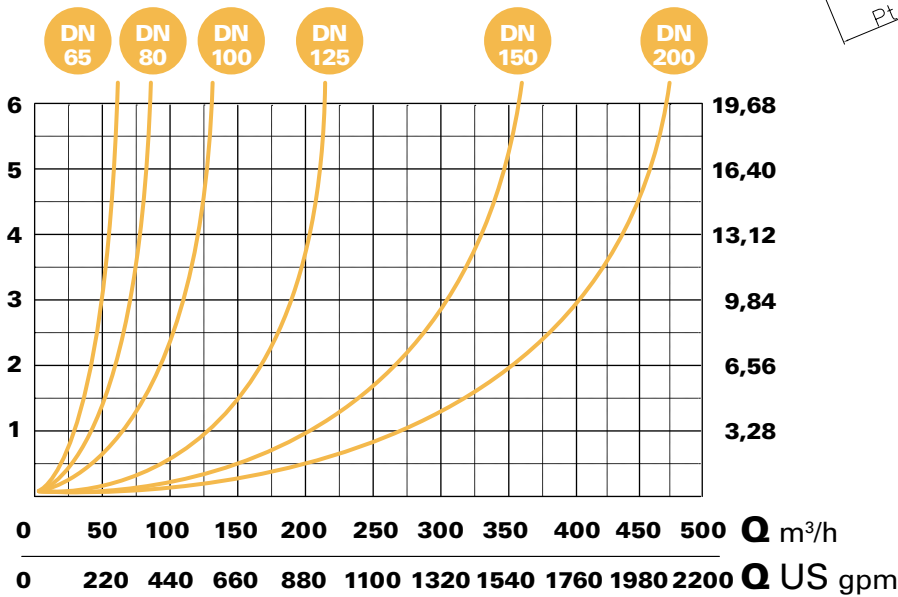
### Généralités

*Brides d'entrée et de sortie conformes à la norme DIN 2501 avec connexions à partir de DN-65 (2 1/2") jusqu'à DN 200 (8") équipées de 3 poignées de fermeture en AISI-316 (selon les modèles) pour l'étanchéité parfaite du couvercle.*

### Caractéristiques des composants

- Version fonte
- Verre et couvercle du préfiltre en fonte.
- Panier de préfiltrage en acier inoxydable AISI-316.

### Datos Técnicos / Technical data / Données techniques



ACCESSORIES

Tipo / Type	DN	Pt	A	B	C	D	De	He	Ds	Hs	ØT	NºT	Peso kg.	Volumen Lts.	Free Solid Passage (mm²)
F 65/65	65	145	380	260	415	360	185	250	185	120	18	4	20	18	13,5
F 80/80	80	160	380	260	415	360	200	250	200	120	18	8	32	18	13,5
F 100/100	100	180	380	260	415	360	220	270	220	155	18	8	36	18	13,5
F 125/125	125	210	380	260	415	360	250	270	250	155	18	8	36	18	13,5
F 150/150	150	240	460	340	555	500	285	380	285	190	22	8	71	42	13,5
F 200/200	200	295	460	340	555	500	340	380	340	190	22	8	72	42	13,5
V 65/65	65	145	489	285	372	338	185	169	185	155	18	4	78	47	13,5
V 80/80	80	160	489	285	372	338	200	169	200	155	18	8	78,5	47	13,5
V 100/100	100	180	489	285	372	338	220	169	220	155	18	8	79	47	13,5
V 125/125	125	210	489	285	372	338	250	169	250	155	18	8	80	47	13,5
V 150/150	150	240	489	285	372	338	285	169	285	155	22	8	81	47	13,5

# PREFILTROS AISI-316L

Prefiltro en acero inoxidable AISI-316L  
*Stainless steel pre-filters AISI-316L*  
Préfiltre en acier inoxydable AISI-316L

IV



IH





### Generalidades

Bridas de entrada y salida según norma DIN 2501 con conexiones a partir de DN-65 (2 1/2") hasta DN 200 (8") provistos de 5 pomos de cierre en AISI-316 para la perfecta estanqueidad de la tapa.

### Características constructivas

Completamente en acero inoxidable AISI-316L.



### General

Inlet and outlet clamps according to DIN 2501 with connections from DN-65 (2 1/2") to DN 200 (8") with 5 closing handles in AISI-316 for a perfect lid seal.

### Constructive characteristics

All in stainless steel AISI-316L.



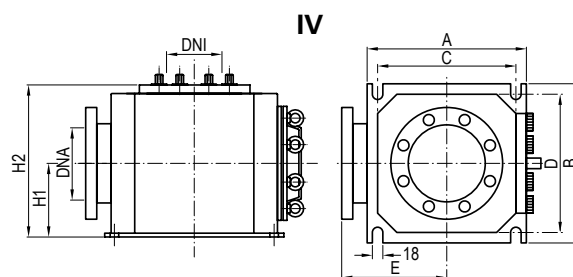
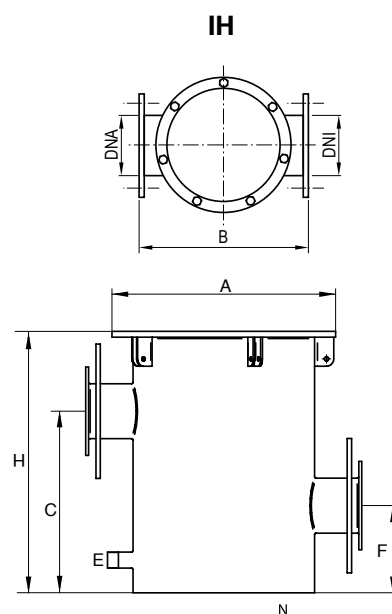
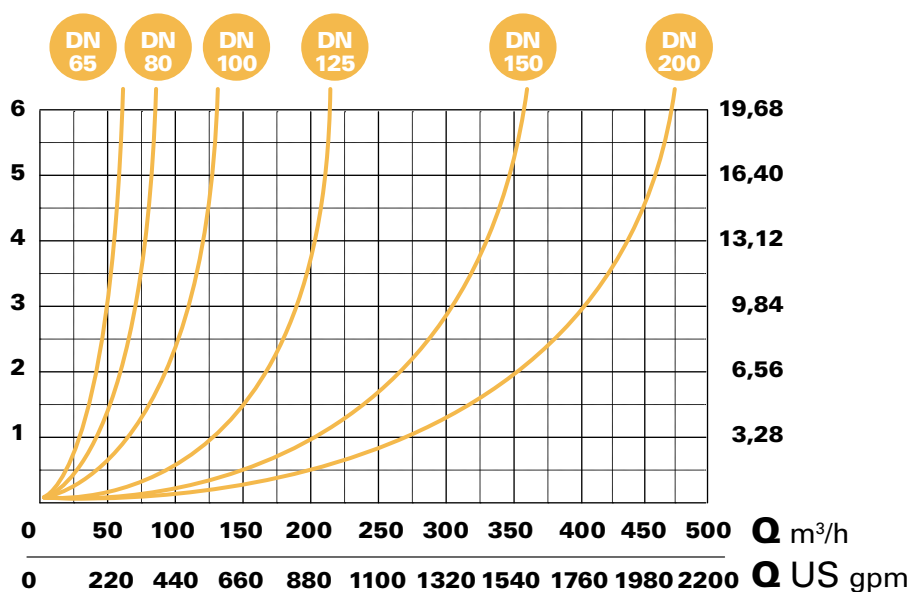
### Généralités

Brides d'entrée et de sortie conformes à la norme DIN 2501 avec connexions à partir de DN-65 (2 1/2") jusqu'à DN 200 (8") équipées de 5 poignées de fermeture en AISI-316 pour l'étanchéité parfaite du couvercle.

### Caractéristiques des composants

Tous en acier inoxydable AISI-316L.

### Datos Técnicos / Technical data / Données techniques



Tipo / Type	A	B	C	E	F	H	H1	H2	DNA	DNI	Peso kg.	Volumen Lts.
IH 65/65	308	380	250	1/2"	120	430	-	-	65	65	26	17
IH 80/80	308	380	250	1/2"	120	430	-	-	80	80	28	17
IH 100/100	308	380	270	1/2"	155	430	-	-	100	100	40	17
IH 125/125	308	380	270	1/2"	155	430	-	-	125	125	48	17
IH 150/150	398	460	380	1/2"	190	610	-	-	150	150	52	48
IH 200/200	398	460	380	1/2"	190	610	-	-	200	200	58	48
IV 100/80	370	370	330	260	-	-	150	310	100	80	34,2	42
IV 125/100	370	370	330	260	-	-	150	310	125	100	37,4	42
IV 150/125	450	450	400	290	-	-	185	380	150	125	53,9	77
IV 250/150	435	535	390	290	-	-	215	440	250	150	72,6	105

# POOLMATIC

**Bomba para limpiafondos automático**  
*Pump for automatic pool cleaner*  
Pompe pour aspirateur de fond automatiques

efficiency class

**IE3**



2.900 r.p.m





### Aplicaciones

Bombas centrífugas multicelulares horizontales, extremadamente silenciosa especialmente concebida para trabajar con limpiafondos automáticos ya sea en piscinas con agua clorada como con agua tratada con electrolisis salina.

### Características Constructivas

Cuerpo bomba, turbinas y difusores en tecnopolimero, disco porta sello mecánico y eje en Acero Inoxidable AISI 316, cierre mecánico en carbon cerámica.

### Motor

Asíncrono, cerrado de ventilación externa. Aislamiento clase F.

Maxima temperatura Ambiente: 40°C  
Maxima temperatura del líquido: +40°C



### Applications

Multistage centrifugal pump, extremely silent a specially designed to work with automatic pool cleaners. This pump can be used rather with chlorinated water or with pools treated with salt electrolisis.

### Construction

Pump body, impellers & diffusers in technopolymer. Pump body lid and shaft in stainless steel AISI 316, mechanical seal in carbon ceramic.

### Motor

Asynchronous, close with external ventilation. Isolation type F. 2,850 rpm. 50Hz

Maximum Ambient Temperature: 40°C  
Maximum Temperature of the Liquid: +40°C



### Applications

Pompe électrique centrifugal tres silencieux conçu pour travailler avec aspirateurs de fond automatiques. Le pompe il peut travailler avec de l'eau chlore et avec des systèmes d'electrolisis saline.

### Construction

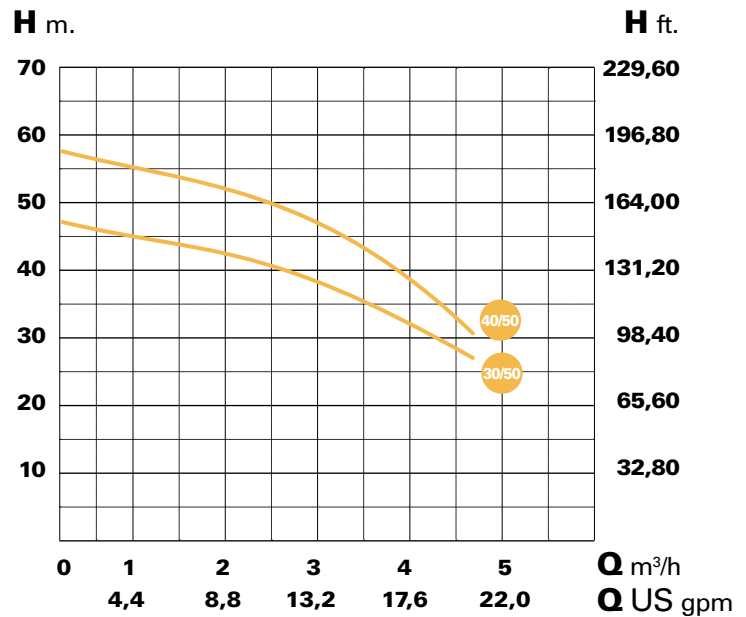
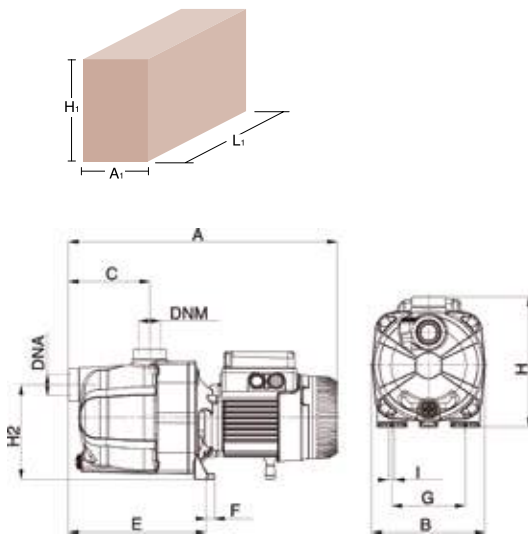
Corps de la pompe, le diffuseur et turbine son en tecnopolimer. Le couvercle du corps et l'axe est en acier inoxydable AISI-316. Fermeture mécanique en carbonecéramique.

### Moteur

Asynchrone fermé, à ventilation externe. Isolation classe F. 2,850 rpm. 50Hz

Température ambiante maximale: 40°C  
Température maximale du liquide: +40°C

Datos Técnicos / Technical data / Données techniques



Tipo / Type	HP	KW	Cond. µF	A			Caudal m³/h / Flow m³/h								DNA	DNI	
				II 230	III 230	III 400	0	0,6	1,2	1,8	2,4	3	3,6	4,2			4,8
POOLMATIC 30/50M	0,75	0,55	12,5	3,9	-	-	42,2	40,2	38,2	36,2	33,8	30	24,8	19,5	14	1"	1"
POOLMATIC 30/50T	0,75	0,55	-	-	2,8	1,6	57,7	55,3	52,8	50,1	47,1	42,7	35,8	28	19,2	1"	1"
POOLMATIC 40/50M	1	0,75	20	5,3	-	-											
POOLMATIC 40/50T	1	0,75	-	-	3,8	2,2											

Tipo / Type	A	B	C	E	F	G	IØ	H	H2	DNA	DNM	L1	A1	H1	Peso Kg.	
															M	T
POOLMATIC 30/50	406	170	122	208	14	111	9	198	144	1" G	1" G	470	240	240	8,8	8,8
POOLMATIC 40/50	425	170	122	208	14	111	9	203	144	1" G	1" G	470	240	240	11	11,3

# SOPLANTES

## Bombas soplantes

### Blower pumps

### Pompes soufflantes



#### Aplicaciones:

Bombas diseñadas para baños de burbujas y piscinas, tratamiento de aguas, secado de coches, ventilación/aspiración de polvo, etc...

#### Características constructivas:

Bombas soplantes construidas íntegramente en fundición de aluminio y adecuadas para el funcionamiento en continuo. Con turbinas de canal lateral de etapa simple, sin necesidad de ningún tipo de mantenimiento. Incorpora silenciadores tanto en la aspiración como en la impulsión.

#### Motor:

Asíncrono hermético de ventilación externa. Protección térmica incorporada.

Las versiones monofásicas incorporan condensador. Grado de protección IP-55. Aislamiento clase F.



#### Applications:

*Pumps designed for bubble baths and swimming pools, water treatment, car drying, ventilation / dust extraction, etc ...*

#### Constructive Characteristics:

*Blower pumps constructed entirely in aluminium and suitable for continuous operation. Single stage side channel pumps, without any maintenance. Includes inlet and outlet silencers.*

#### Motor:

*Sealed asynchronous motor with external ventilation. Built-in thermal protection. Single phase versions includes capacitor. IP-55 protection. Isolation class F.*



#### Application:

*Pompes conçues pour les bains à bulles et les piscines, traitement de l'eau, séchage automobile, ventilation / aspiration, etc.*

#### Caractéristiques de la construction:

*Pompes soufflantes entièrement intégrées en fonte d'aluminium et adaptées à un fonctionnement continu. Avec les turbines à canal latéral à une seule étape, il n'est pas nécessaire d'effectuer une maintenance.*

*Ils incorporent des silencieux à la fois à l'aspiration et au refoulement.*

#### Moteur:

*Ventilation externe hermétique. Protection thermique intégrée. Les versions monophasées incorporent le condensateur.*

*Degré de protection IP-55. Isolation de classe F.*

Tipo / Type	HP	KW	II 230	III 230	III 400	Caudal max m <sup>3</sup> /h Max flow m <sup>3</sup> /h	Max. Vacío Pres. Max (mbar)	Nivel sonoro (db)	Conexiones Connections	Aplicaciones Applications
<b>80-370 M</b>	0,6	0,4	2,7	-	-	80	-120/130	53	1 1/4"	1 Spa pequeño
<b>80-400 T</b>	0,6	0,4	-	2,6	1,5	80	-120/130	53	1 1/4"	1 Spa pequeño
<b>140-800 M</b>	1,2	0,85	5	-	-	145	-160/160	63	1 1/2"	10 JET
<b>140-850 T</b>	1,2	0,85	-	4,2	2,4	145	-160/160	63	1 1/2"	10 JET
<b>140-111 M</b>	1,8	1,3	7,3	-	-	145	-170/200	63	1 1/2"	10 JET
<b>140-131 T</b>	1,8	1,3	-	6,6	3,8	145	-170/200	63	1 1/2"	10 JET
<b>210-111 M</b>	1,8	1,3	7,3	-	-	210	-170/170	64	2"	20 JET
<b>210-131 T</b>	1,8	1,3	-	6,6	3,8	210	-170/170	64	2"	20 JET
<b>210-151 M</b>	2	1,5	9	-	-	210	-210/220	64	2"	20 JET
<b>210-161 T</b>	2,2	1,6	-	7,5	4,3	210	-210/220	64	2"	20 JET
<b>315-221 T</b>	3	2,2	-	10	5,8	318	-230/230	69	2"	30 JET
<b>315-301 T</b>	4	3	-	12,5	7,2	318	-260/280	69	2"	30 JET

# PL & DOSING KIT

**Bombas dosificadoras**  
**Dosing pumps**  
**Pompes de dosage**



Bombas de diafragma activado por solenoide de pequeñas dimensiones de caudal constante regulable manualmente. Incorpora válvulas de vitón y potenciómetro de regulación de caudal con doble escala, una azul para regular de 0-100% y otra roja para regular de 0-20%. Estas bombas vienen equipadas de serie con tubos y accesorios para las conexiones de aspiración e impulsión.

- Líquidos
- Ácido Clorhídrico
- Sosa Cáustica
- Ácido Sulfúrico
- Hipoclorito Sódico
- Bisulfito Sódico
- Y otros ácidos y productos alcalinos



*Diaphragm pumps operated by small solenoid valve, manually adjustable constant flow. With viton valves and flow regulator potentiometer with double scale, one blue for 0-100 % and another red for 0-20% . The pumps are fitted standard with pipes and accessories for suction and drive connections.*

- Liquids
- Hydrochloric acid
- Caustic Soda
- Sulphuric Acid
- Sodium Hypochlorite
- Sodium Bisulphite
- And other acids and alkaline products



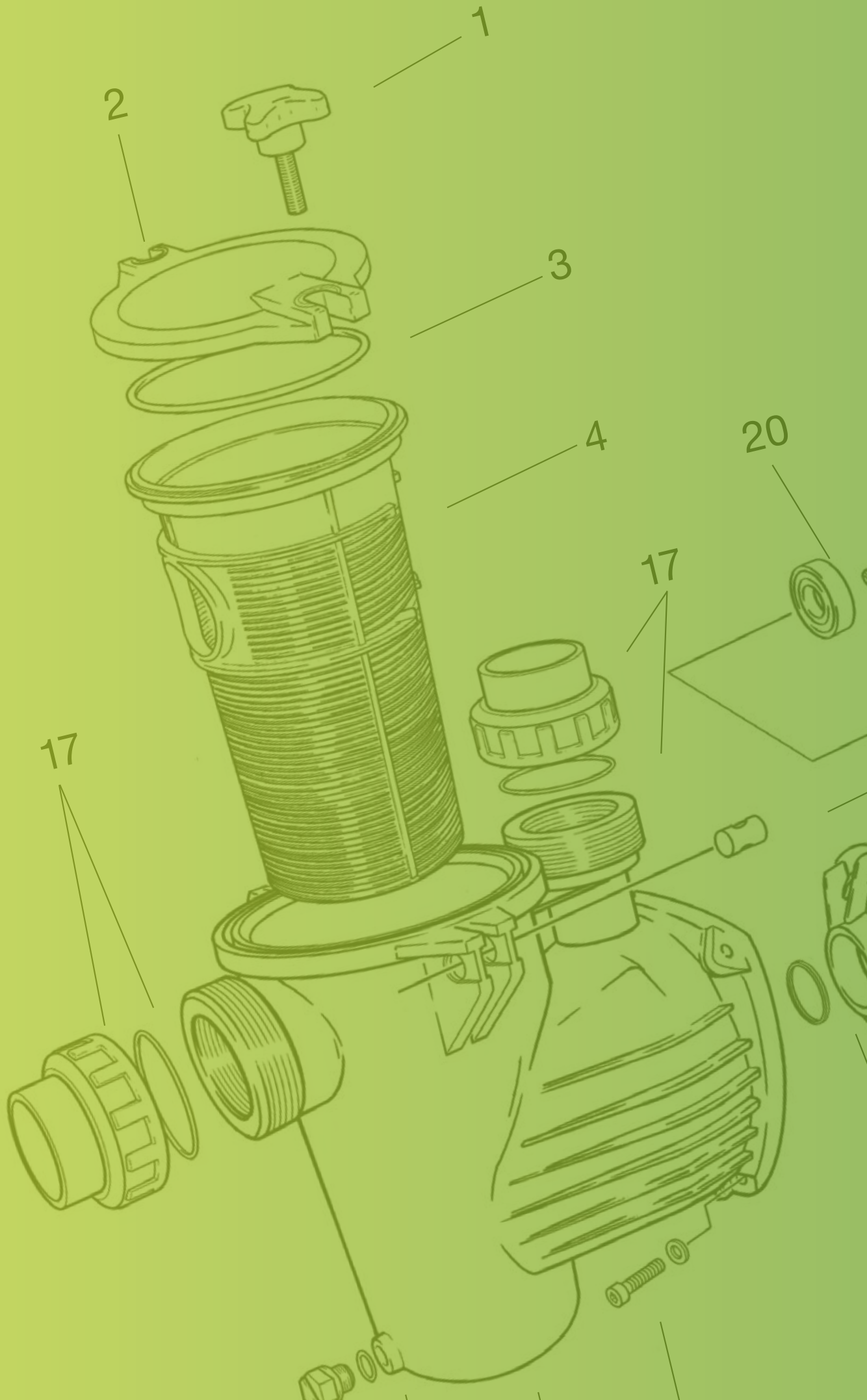
*Pompes à diaphragme activé par solénoïde de petites dimensions, à débit constant réglable manuellement. Équipées de valves en Viton et de potentiomètre de réglage de débit avec double échelle, une bleue pour l'ajustage entre 0 et 100 % et une autre rouge pour l'ajustage entre 0 et 20 % . De série, ces pompes sont équipées de tubes et d'accessoires pour les connexions d'aspiration et d'impulsion.*

- Liquides
- Acide Chlorhydrique
- Soude Caustique
- Acide Sulfurique
- Hypochlorite de Sodium
- Bisulfite de Sodium

Tipo / Type	Potencia Abs. Power Absorbed	Volt	A	Caudal m-ax lts/h Max flow lts/h	Presión máx bar Max. Pressure bar	Nº impulsos max Max injections number	Altura aspiracion Suction height
<b>PL 23</b>	40	II 220	0,18	5	7	100	2
<b>PL 50</b>	75	II 220	1,1	10	5	110	2
<b>PL 75</b>	140	II 220	2	20	5	160	2

Tipo / Type	Potencia Abs. Power Absorbed	Caudal máx. Max. Flow lts./h.	Presion máx. Max. Pressure bar	Regulación Regulation PH	Regulación Regulation Redox (Rx)
<b>KIT PH</b>	15	1,5	1,5	5 - 9	-
<b>KIT RX</b>	15	1,5	1,5	-	300 - 900 mV







8 9 10 11 12 13 15 16 21 22 23 24 27 28 29 33 34

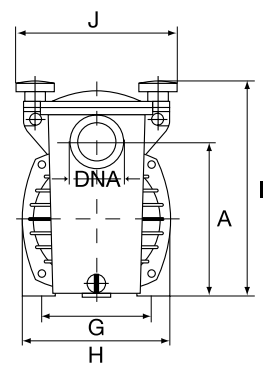
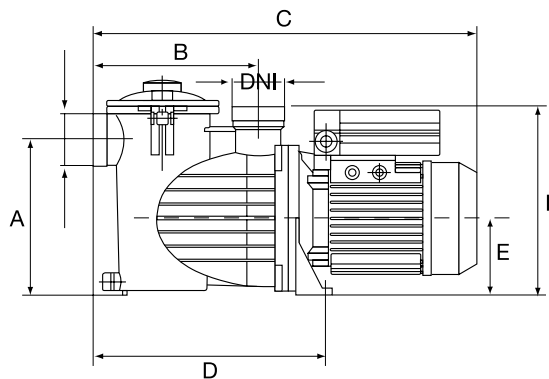
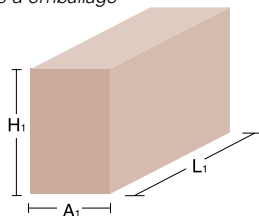
## INFO TÉCNICA

TECHNICAL INFO  
INFO TECHNIQUE

<b>Optima</b>	<b>98</b>
<b>Winner</b>	<b>99</b>
<b>Magnus</b>	<b>100</b>
<b>Vert Magnus</b>	<b>101</b>
<b>CF-2</b>	<b>102</b>
<b>HF-2</b>	<b>103</b>
<b>VERT CF-2</b>	<b>104</b>
<b>VERT HF-2</b>	<b>105</b>
<b>CF-4</b>	<b>106</b>
<b>HF-4</b>	<b>107</b>
<b>VERT CF-4</b>	<b>108</b>
<b>VERT HF-4</b>	<b>109</b>
<b>Kontra</b>	<b>110</b>

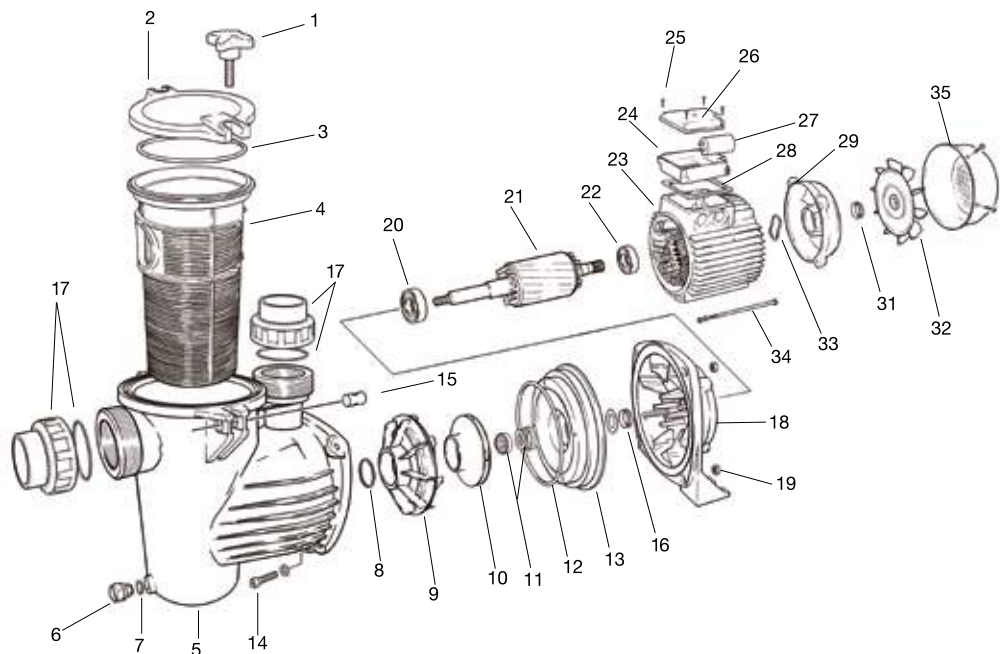
# OPTIMA

Datos embalaje  
Packaging data  
Données d'emballage



Tipo / Type	A	B	C	D	E	F	G	H	I	J	L1	A1	H1	DNA DNI	Neto Kg.	Bruto Kg.
<b>OPTIMA 25</b>	191	205	470	285	95	233	140	180	265	197	510	230	320	1 1/2"	9,8	10,8
<b>OPTIMA 33</b>	191	205	470	285	95	233	140	180	265	197	510	230	320	1 1/2"	9,8	10,8
<b>OPTIMA 50</b>	191	205	470	285	95	233	140	180	265	197	510	230	320	1 1/2"	9,8	10,8
<b>OPTIMA 75</b>	191	205	470	285	95	233	140	180	265	197	510	230	320	1 1/2"	9,8	10,8
<b>OPTIMA 100</b>	191	205	470	285	95	233	140	180	265	197	510	230	320	1 1/2"	9,8	10,8

Denominación recambios  
Spare-part description  
Dénomination des pièces



- 1 - POMO
- 2 - TAPA PREFILTRO
- 3 - JUNTA PREFILTRO
- 4 - CESTO PREFILTRO
- 5 - CUERPO BOMBA
- 6 - TAPÓN DESAGÜE
- 7 - JUNTA TAPÓN DESAGÜE
- 8 - JUNTA DIFUSOR
- 9 - DIFUSOR
- 10 - TURBINA
- 11 - CIERRE MECÁNICO
- 12 - JUNTA CUERPO BOMBA
- 13 - DISCO PORTASELLO
- 14 - TORNILLO FIJACIÓN CUERPO
- 15 - CILINDRO PORTAPOMO
- 16 - RETEN DELANTERO IP-55



- 1 - PRE-FILTER HANDLE
- 2 - PRE-FILTER COVER
- 3 - PRE-FILTER JOINT
- 4 - PRE-FILTER BASKET
- 5 - PUMP BODY
- 6 - DRAINING PLUG
- 7 - DRAINING PLUG O-RING
- 8 - DIFFUSER JOINT
- 9 - DIFFUSER
- 10 - IMPELLER
- 11 - MECHANICAL SEAL
- 12 - PUMP BODY LID O-RING
- 13 - PUMP BODY LID
- 14 - PUMP BODY SECURING SCREW
- 15 - PRE-FILTER HANDLE CYLINDER
- 16 - FRONT IP-55 PROTECTION SEAL

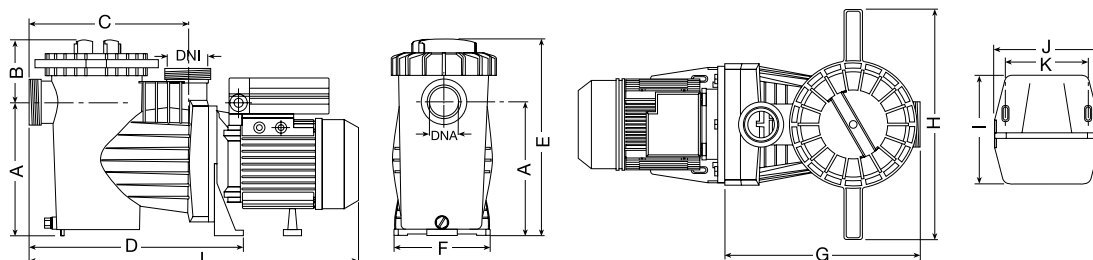
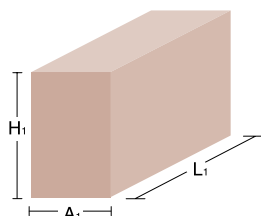


- 1 - POIGNÉE PRÉFILTRE
- 2 - COUVERCLE PRÉFILTRE
- 3 - JOINT PRÉFILTRE
- 4 - PANIER PRÉFILTRE
- 5 - CORPS POMPE
- 6 - BOUCHON VIDANGE
- 7 - JOINT BOUCHON VIDANGE
- 8 - JOINT DIFFUSEUR
- 9 - DIFFUSEUR
- 10 - TURBINE
- 11 - FERMETURE MÉCANIQUE
- 12 - JOINT CORPS POMPE
- 13 - COUVERCLE CORPS POMPE
- 14 - VIS FIXATION CORPS
- 15 - POIGNÉE PRÉFILTRE CILINDRE
- 16 - JOINT AVANT PROTECTION IP-55

- 17 - KIT DE RACOORDS + JOINTS
- 18 - SUPPORT POMPE
- 19 - ÉCROU FIXATION CORPS
- 20 - ROULEMENT AVANT
- 21 - ROTOR AVEC AXE
- 22 - ROULEMENT ARRIÈRE
- 23 - STATOR MOTEUR + CARCASSE
- 24 - BOITE BORNES
- 25 - VIS COUVERCLE BOITE BORNES
- 26 - COUVERCLE BOITE BORNES
- 27 - CONDENSATEUR
- 28 - JOINT BOITE BORNES
- 29 - COUVERCLE ARRIÈRE MOTEUR
- 30 - TURBINE
- 31 - RONDELLE DE BUTÉE
- 32 - GOUJON FILETÉ MOTEUR
- 33 - COUVERCLE VENTILATEUR
- 34 - GOUJON FILETÉ MOTEUR
- 35 - COUVERCLE VENTILATEUR

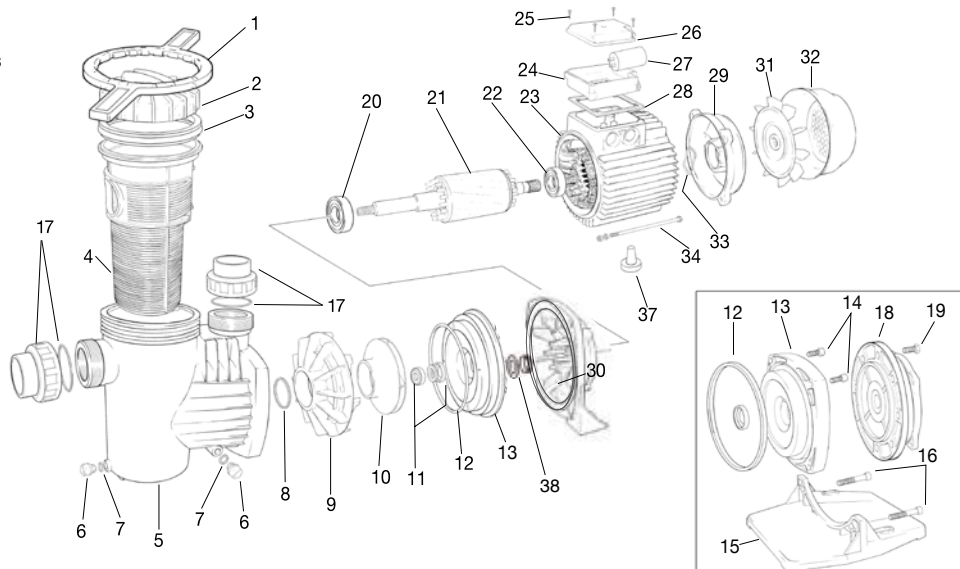
# WINNER

Datos embalaje  
Packaging data  
Données d'emballage



Tipo / Type	A	B	C	D	E	F	G	H	I	J	K	L	L1	A1	H1	DNA DNI	Neto Kg.	Bruto Kg.
<b>WINNER 50</b>	216	109	265	370	325	206	325	400	220	205	160	550	630	230	360	2"	11,7	12,7
<b>WINNER 75</b>	216	109	265	370	325	206	325	400	220	205	160	550	630	230	360	2"	11,5	12,5
<b>WINNER 100</b>	216	109	265	370	325	206	325	400	220	205	160	550	630	230	360	2"	12,9	13,9
<b>WINNER 150</b>	216	109	265	370	325	206	325	400	220	205	160	580	630	230	360	2"	13,9	14,9
<b>WINNER 200</b>	216	109	265	370	325	206	325	400	220	205	160	580	630	230	360	2"	14,9	15,9
<b>WINNER 300</b>	216	109	265	370	325	206	325	400	220	205	160	630	705	230	360	2"	17,4	18,4

Denominación recambios  
Spare-part description  
Dénomination des pièces



- 1 - LLAVE
- 2 - TAPA PREFILTRO
- 3 - JUNTA PREFILTRO
- 4 - CESTO PREFILTRO
- 5 - CUERPO BOMBA
- 6 - TAPÓN DESAGÜE
- 7 - JUNTA TAPÓN DESAGÜE
- 8 - JUNTA DIFUSOR
- 9 - DIFUSOR
- 10 - TURBINA
- 11 - CIERRE MECÁNICO
- 12 - JUNTA CUERPO BOMBA
- 13 - DISCO PORTASELLO
- 14 - TORNILLO SUPERIOR FIJACIÓN CUERPO
- 15 - BASE BOMBA
- 16 - TORNILLO FIJACIÓN BASE
- 17 - KIT RACORES + JUNTAS

- 18 - TAPA DELANTERA MOTOR
- 19 - TORNILLO FIJACIÓN MOTOR
- 20 - RODAMIENTO DELANTERO
- 21 - ROTOR CON EJE
- 22 - RODAMIENTO TRASERO
- 23 - ESTATOR MOTOR + CARCASA
- 24 - CAJA BORNES
- 25 - TORNILLO TAPA CAJA BORNES
- 26 - TAPA CAJA BORNES
- 27 - CONDENSADOR
- 28 - JUNTA CAJA BORNES
- 29 - TAPA TRASERA MOTOR
- 30 - SOPORTE BOMBA
- 31 - VENTILADOR
- 32 - TAPA VENTILADOR
- 33 - ARANDELA LASAJE
- 34 - ESPÁRRAGO MOTOR
- 37 - PIE MOTOR
- 38 - RETEN DELANTERO IP-55



- 1 - KEY
- 2 - PRE-FILTER COVER
- 3 - PRE-FILTER JOINT
- 4 - PRE-FILTER BASKET
- 5 - PUMP BODY
- 6 - DRAINING PLUG
- 7 - DRAINING PLUG O-RING
- 8 - DIFFUSER JOINT
- 9 - DIFFUSER
- 10 - IMPELLER
- 11 - MECHANICAL SEAL
- 12 - PUMP BODY LID O-RING
- 13 - PUMP BODY LID
- 14 - SUPERIOR PUMP BODY SECURING SCREW
- 15 - PUMP BASE
- 16 - PUMP BASE SECURING SCREW
- 17 - RACORD KIT + JOINTS

- 18 - FRONT MOTOR COVER
- 19 - MOTOR SECURING SCREW
- 20 - FRONT BALL BEARING
- 21 - SHAFT WITH ROTOR
- 22 - BACK BALL BEARING
- 23 - MOTOR CASING
- 24 - TERMINAL BOX
- 25 - TERMINAL BOX SCREW
- 26 - TERMINAL BOX COVER
- 27 - CAPACITOR
- 28 - TERMINAL BOX GASKET
- 29 - BACK MOTOR COVER
- 30 - PUMP SUPPORT
- 31 - FAN
- 32 - FAN COVER
- 33 - THRUST WASHER
- 34 - TIE ROD
- 37 - FOOT MOTOR
- 38 - FRONT IP-55 PROTECTION SEAL

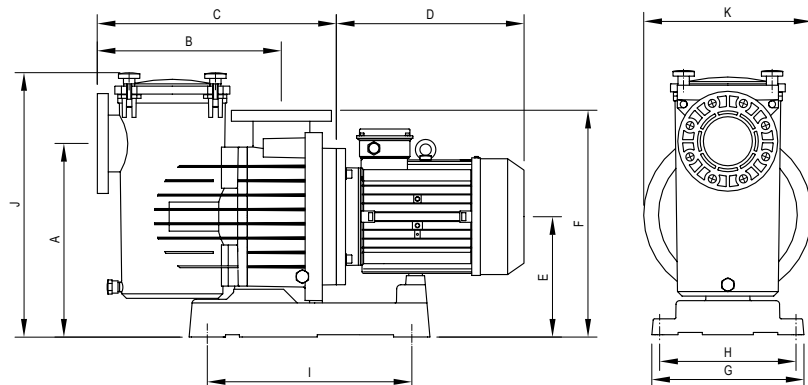
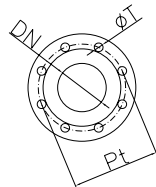
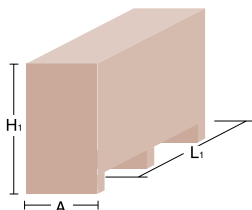


- 1 - CLÉ DU COUVERCLE
- 2 - COUVERCLE PRÉFILTRE
- 3 - JOINT PRÉFILTRE
- 4 - PANIER PRÉFILTRE
- 5 - CORPS POMPE
- 6 - BOUCHON VIDANGE
- 7 - JOINT BOUCHON VIDANGE
- 8 - JOINT DIFUSEUR
- 9 - DIFUSEUR
- 10 - TURBINE
- 11 - FERMETURE MÉCANIQUE
- 12 - JOINT CORPS POMPE
- 13 - COUVERCLE CORPS POMPE
- 14 - VIS SUPÉRIEURE FIXATION CORPS
- 15 - BASE POMPE
- 16 - VIS FIXATION BASE
- 17 - KIT DE RACORDS + JOINTS

- 18 - COUVERCLE AVANT MOTEUR
- 19 - VIS FIXATION MOTEUR
- 20 - ROULEMENT AVANT
- 21 - ROTOR AVEC AXE
- 22 - ROULEMENT ARRIÈRE
- 23 - STATOR MOTEUR + CARCASSE
- 24 - BÔÎTE BORNES
- 25 - VIS COUVERCLE BÔÎTE BORNES
- 26 - COUVERCLE BÔÎTE BORNES
- 27 - CONDENSATEUR
- 28 - JOINT BÔÎTE BORNES
- 29 - COUVERCLE ARRIÈRE MOTEUR
- 30 - SUPPORT POMPE
- 31 - VENTILATEUR
- 32 - COUVERCLE VENTILATEUR
- 33 - RONDELLE DE BUTÉE
- 34 - GOUJON FILETÉ MOTEUR
- 37 - PIED MOTEUR
- 38 - JOINT AVANT PROTECTION IP-55

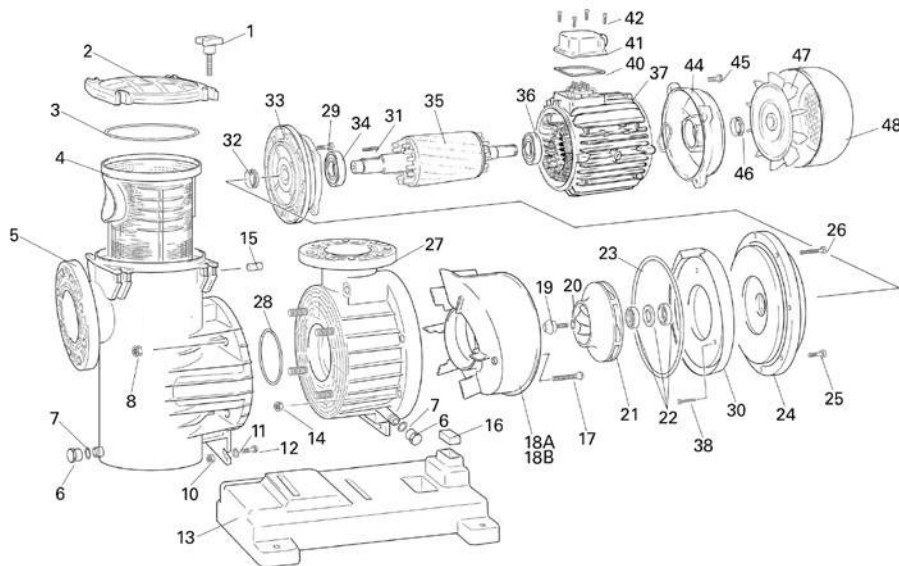
# MAGNUS

Datos embalaje  
Packaging data  
Données d'emballage



Tipo / Type	A	B	C	D	E	F	G	H	I	J	K	DN	øT	Pt	A1	H1	L1	Peso Kg.
<b>MAGNUS-4 250</b>	423	405	527	310	267	500	335	300	450	596	368	110	18	180	385	595	840	42
<b>MAGNUS-4 300</b>	423	405	527	310	267	500	335	300	450	596	368	110	18	180	385	595	840	42,5
<b>MAGNUS-4 400</b>	423	405	527	310	267	500	335	300	450	596	368	110	18	180	385	595	840	44,5
<b>MAGNUS-4 550</b>	423	405	527	335	267	500	335	300	450	596	368	110	18	180	385	715	1.170	53,4
<b>MAGNUS-4 750</b>	423	405	527	385	267	500	335	300	450	596	368	110	18	180	385	715	1.170	66
<b>MAGNUS-4 1000</b>	423	405	527	385	267	500	335	300	450	596	368	110	18	180	385	715	1.170	76
<b>MAGNUS-2 1250</b>	423	405	527	385	267	500	335	300	450	596	368	110	18	180	385	715	1.170	84,5
<b>MAGNUS-2 1500</b>	423	405	527	385	267	500	335	300	450	596	368	110	18	180	385	715	1.170	85,5

Denominación recambios  
Spare-part description  
Dénomination des pièces



- 1 - PÓMOS
- 2 - TAPA PREFILTRO
- 3 - JUNTA TÓRICA TAPA PREFILTRO
- 4 - CESTO PREFILTRO
- 5 - CUERPO PREFILTRO
- 6 - TAPÓN DESAGUE
- 7 - JUNTA PLANA TAPÓN DESAGÜE
- 8 - TUERCA FIJACIÓN PREF-CUERPO
- 10 - TUERCA FIJACIÓN BASE
- 11 - ARANDELA FIJACIÓN BASE
- 12 - TORNILLO FIJACIÓN BASE
- 13 - BASE BOMBA
- 14 - TUERCA FIJACIÓN CUERPO-CUERPO
- 15 - CILINDRO PORTAPOMO
- 16 - TACO GOMA SOPORTE MAGNUS
- 17 - TORNILLO FIJACIÓN VOLUTA
- 18A - VOLUTA 1.450 RPM
- 18B - VOLUTA 2.850 RPM
- 19 - TAPÓN+TORNILLO RODETE
- 20 - JUNTA TÓRICA TAPÓN TURBINA
- 21 - TURBINA 1450 - 2.850 RPM
- 22 - SELLO MECÁNICO
- 23 - JUNTA TAPA CUERPO BOMBA
- 24 - TAPA CUERPO BOMBA



- 1 - HANDLES
- 2 - PRE-FILTER COVER
- 3 - PRE-FILTER COVER O-RING
- 4 - PRE-FILTER BASKET
- 5 - PRE-FILTER BODY
- 6 - DRAIN STOPPER
- 7 - DRAIN STOPPER O-RING
- 8 - PRE-FILTER-BODY NUT
- 10 - BASE SECURING NUT
- 11 - BASE SECURING WASHER
- 12 - BASE SECURING SCREW
- 13 - PUMP BASE
- 14 - BODY-BODY SECURING NUT
- 15 - CLOSURE PIN BOLT
- 16 - MAGNUS RUBBER SHIM
- 17 - VOLUTE SECURING SCREW
- 18A - 1,450 RPM VOLLUTE
- 18B - 2,850 RPM VOLLUTE
- 19 - IMPELLER PLUG + SCREW
- 20 - TURBINE PLUG O-RING
- 21 - 1,450 - 2,850 RPM TURBINE
- 22 - MECHANICAL SEAL
- 23 - PUMP BODY COVER JOINT
- 24 - PUMP BODY COVER

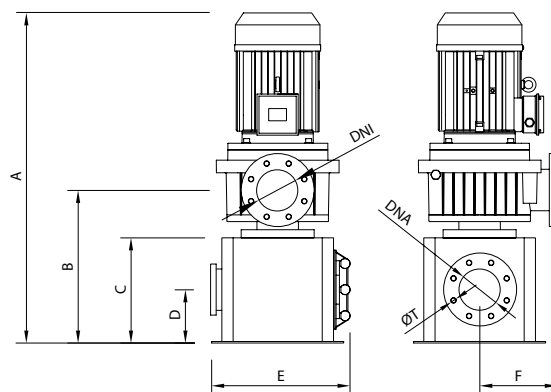
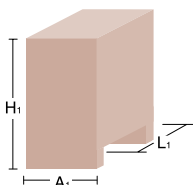


- 1 - POIGNÉES.
- 2 - COUVERCLE PRÉFILTRE
- 3 - JOINT TORIQUE COUVERCLE PRÉFILTRE
- 4 - PANIER PRÉFILTRE
- 5 - CORPS PRÉFILTRE
- 6 - BOUCHON VIDANGE
- 7 - JOINT PLAT BOUCHON VIDANGE
- 8 - ÉCROU FIXATION PRÉFILTRE-CORPS
- 10 - ÉCROU FIXATION BASE
- 11 - RONDELLE FIXATION BASE
- 12 - VIS FIXATION BASE
- 13 - BASE POMPE
- 14 - ÉCROU FIXATION CORPS-CORPS
- 15 - CYLINDRE PORTE-POIGNÉE
- 16 - TAQUET CAOUTCHOUC SUPPORT MAGNUS
- 17 - VIS FIXATION VOLLUTE
- 18A - VOLLUTE 1450 T/MIN
- 18B - VOLLUTE 2850 T/MIN
- 19 - BOUCHON + VIS ROUE
- 20 - JOINT TORIQUE BOUCHON TURBINE
- 21 - TURBINE 1450 - 2850 T/MIN
- 22 - SCEAU MÉCANIQUE
- 23 - JOINT COUVERCLE CORPS POMPE

- 24 - COUVERCLE CORPS POMPE
- 25 - VIS COURTE FIXATION CORPS
- 26 - VIS LONGUE FIXATION CORPS
- 27 - CORPS POMPE
- 28 - JOINT TORIQUE PRÉFILTRE - CORPS
- 29 - VIS FIXATION MOTEUR
- 30 - ANTI VOLLUTE
- 31 - GOUPILLE
- 32 - BUTÉE CAPOT ARRIÈRE MOTEUR
- 33 - CAPOT AVANT MOTEUR
- 34 - ROULEMENT AVANT
- 35 - AXE ROTOR
- 36 - ROULEMENT ARRIÈRE
- 37 - STATOR AVEC CARCASSE
- 38 - VIS FIXATION ANTI VOLLUTE
- 40 - JOINT CAPOT CONNEXIONS
- 42 - VIS CAPOT CONNEXIONS
- 44 - CAPOT ARRIÈRE MOTEUR
- 45 - VIS CAPOT ARRIÈRE
- 46 - BUTÉE CAPOT ARRIÈRE MOTEUR
- 47 - VENTILATEUR
- 48 - CAPOT VENTILATEUR

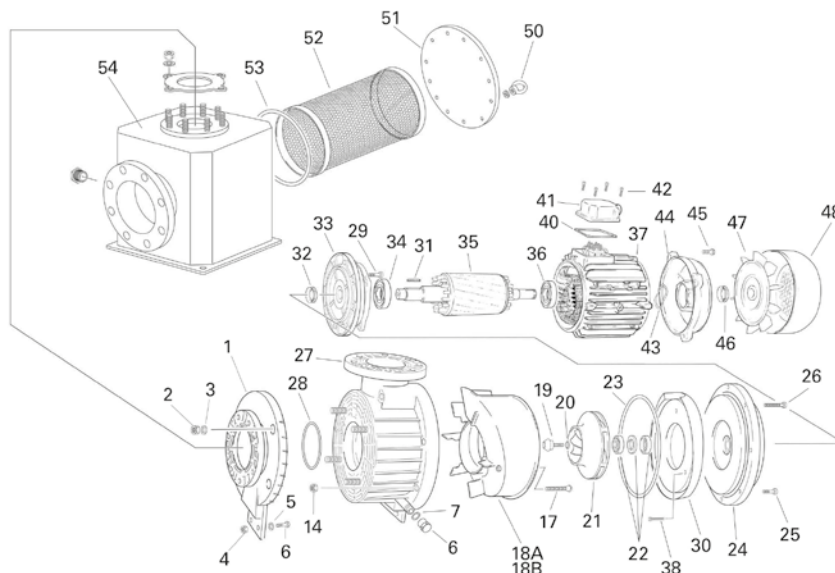
# VERT MAGNUS

Datos embalaje  
Packaging data  
Données d'emballage



Tipo / Type	A	B	C	D	E	F	DNA	DNI	ØT	A1	H1	L1	Bruto Kg.
<b>VERT MAGNUS-4 250</b>	903	503	338	169	410	325	DN 125	DN 100	16	700	923	840	85
<b>VERT MAGNUS-4 300</b>	903	503	338	169	410	325	DN 125	DN 100	16	700	923	840	85,5
<b>VERT MAGNUS-4 400</b>	903	503	338	169	410	325	DN 125	DN 100	16	700	923	840	87,5
<b>VERT MAGNUS-4 550</b>	923	503	338	169	410	325	DN 125	DN 100	16	700	943	1.170	96,5
<b>VERT MAGNUS-4 750</b>	923	503	338	169	410	325	DN 125	DN 100	16	700	943	1.170	109
<b>VERT MAGNUS-4 1000</b>	923	503	338	169	410	325	DN 125	DN 100	16	700	943	1.170	119
<b>VERT MAGNUS-2 1250</b>	923	503	338	169	410	325	DN 125	DN 100	16	700	943	1.170	127,5
<b>VERT MAGNUS-2 1500</b>	923	503	338	169	410	325	DN 125	DN 100	16	700	943	1.170	128,5

Denominación recambios  
Spare-part description  
Dénomination des pièces



- 1 - TAPA ASPIRACIÓN CON BRIDA
- 2 - TUERCA FIJACIÓN TAPA-CUERPO
- 3 - ARANDELA FIJACIÓN TAPA-CUERPO
- 4 - TUERCA FIJACIÓN BASE
- 5 - ARANDELA FIJACIÓN BASE
- 6 - TORNILLO FIJACIÓN BASE
- 14 - TUERCA FIJACIÓN CUERPO-CUERPO
- 17 - TORNILLO FIJACIÓN VOLUTA VOLUTA
- 18A - VOLUTA 1.450 RPM
- 18B - VOLUTA 2.850 RPM
- 19 - TAPÓN+TORNILLO RODETE
- 20 - JUNTA TÓRICA TAPÓN TURBINA
- 21 - TURBINA 1450 - 2.850 RPM
- 22 - SELLO MECÁNICO
- 23 - JUNTA TAPA CUERPO BOMBA
- 24 - TAPA CUERPO BOMBA
- 25 - TORNILLO CORTO FIJACIÓN CUERPO
- 26 - TORNILLO LARGO FIJACIÓN CUERPO
- 27 - CUERPO BOMBA
- 28 - JUNTA TÓRICA PREF-CUERPO
- 29 - TORNILLO FIJACIÓN MOTOR
- 30 - CONTRA VOLUTA



- 1 - FLANGED SUCTION COVER
- 2 - BODY COVER SECURING NUT
- 3 - BODY COVER WASHER
- 4 - BASE SECURING NUT
- 5 - BASE SECURING WASHER
- 6 - BASE SECURING SCREW
- 14 - BODY-BODY SECURING NUT
- 17 - VOLUTE SECURING SCREW
- 18A - 1,450 RPM VOLUTE
- 18B - 2,850 RPM VOLUTE
- 19 - IMPELLER PLUG + SCREW
- 20 - TURBINE PLUG O-RING
- 21 - 1,450 - 2,850 RPM TURBINE
- 22 - MECHANICAL SEAL
- 23 - PUMP BODY COVER JOINT
- 24 - PUMP BODY COVER
- 25 - SHORT BODY SECURING SCREW
- 26 - LONG BODY SECURING SCREW
- 27 - PUMP BODY
- 28 - PRE-FILTER-BODY O-RING
- 29 - MOTOR SECURING SCREW
- 30 - ANTI VOLUTE

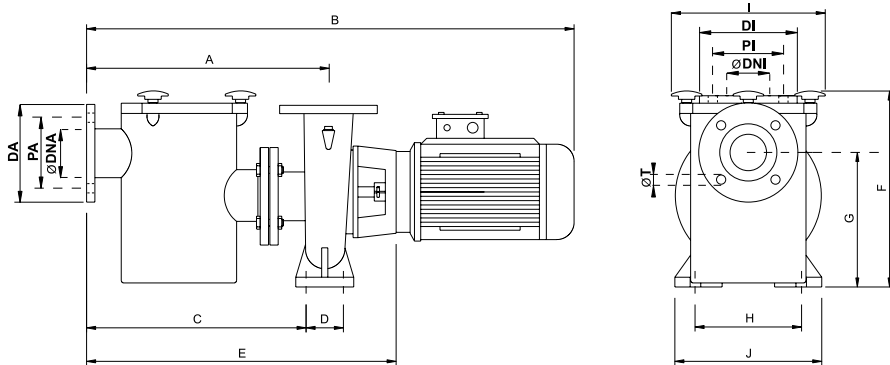
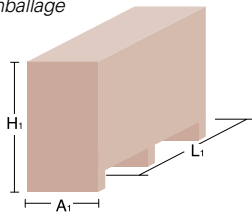


- 1 - COUVERCLE D'ASPIRATION BRIDES
- 2 - ÉCROU FIXATION COUVERCLE-CORPS
- 3 - RONDELLE FIXATION COUVERCLE-CORPS
- 4 - ÉCROU FIXATION BASE
- 5 - RONDELLE FIXATION BASE
- 6 - VIS FIXATION BASE
- 14 - ÉCROU FIXATION CORPS-CORPS
- 17 - VIS FIXATION VOLUTE
- 18A - VOLUTE 1450 T/MIN
- 18B - VOLUTE 2850 T/MIN
- 19 - BOUCHON + VIS ROUE
- 20 - JOINT TORIQUE BOUCHON TURBINE
- 21 - TURBINE 1450 - 2850 T/MIN
- 22 - SCEAU MÉCANIQUE
- 23 - JOINT COUVERCLE CORPS POMPE
- 24 - COUVERCLE CORPS POMPE
- 25 - VIS COURTE FIXATION CORPS
- 26 - VIS LONGUE FIXATION CORPS
- 27 - CORPS POMPE
- 28 - JOINT TORIQUE PRÉFILTRE - CORPS
- 29 - VIS FIXATION MOTEUR

- 31 - CHAVETA
- 32 - RETÉN TAPA TRASERA MOTOR
- 33 - TAPA DELANTERA MOTOR
- 34 - RODAMIENTO DELANTERO
- 35 - EJE ROTOR
- 36 - RODAMIENTO TRASERO
- 37 - ESTATOR CON CARCASA
- 38 - TORNILLO FIJACIÓN CONTRA VOLUTA
- 40 - JUNTA TAPA CONEXIONES
- 41 - TAPA BORNES
- 42 - TORNILLO TAPA BORNES
- 43 - ARANDELA LASAJE
- 44 - TAPA TRASERA MOTOR
- 45 - TORNILLO TAPA TRASERA
- 46 - RETÉN TAPA TRASERA MOTOR
- 47 - VENTILADOR
- 48 - TAPA VENTILADOR
- 50 - POMOS
- 51 - TAPA PREFILTRO
- 52 - CESTO PREFILTRO
- 53 - JUNTA TÓRICA TAPA PREFILTRO
- 54 - CUERPO PREFILTRO

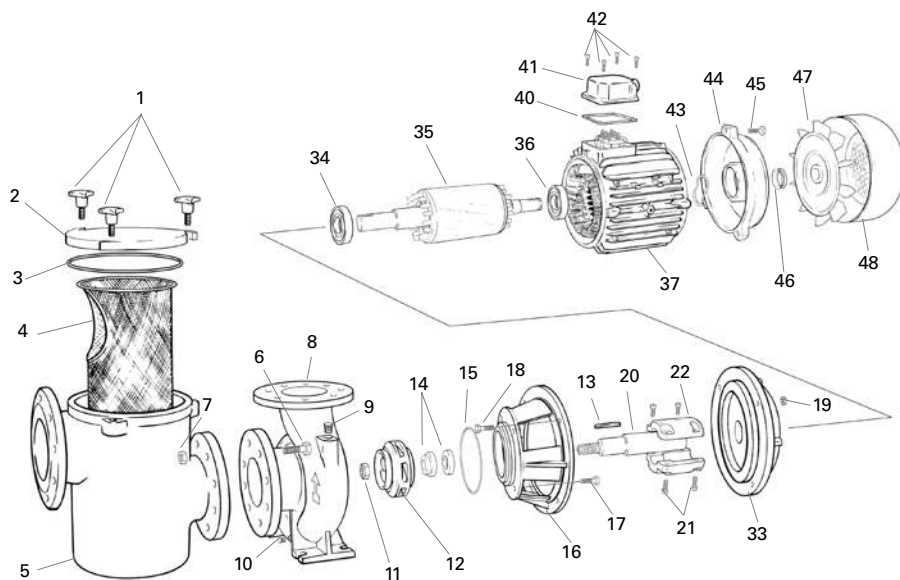
# CF-2

Datos embalage  
Packaging data  
Données d'emballage



Tipo / Type Hierro Cast Iron	Modelos / Types a 2.900 r.p.m.										Aspiración / Inlet				Impulsión / Output				Embalaje / Package			Peso kg.			
	A	B	C	D	E	F	G	H	I	J	Ø DNA	DA	PA	Nº T	Ø T	Ø DNA	DI	PI	Nº T	Ø T	L1	A1	H1	Hi	Br
<b>CF-2 300</b>	492	950	458	68	632	425	262	190	300	240	80	200	160	4	18	80	200	160	4	18	1,170	400	660	75	90
<b>CF-2 400</b>	492	950	458	68	632	425	262	190	300	240	80	200	160	4	18	80	200	160	4	18	1,170	400	660	79	96
<b>CF-2 550</b>	504	1029	455	100	676	425	275	215	300	285	125	250	210	8	18	100	220	180	8	18	1,170	400	660	104	124
<b>CF-2 551</b>	504	1029	455	100	676	425	275	215	300	285	125	250	210	8	18	100	220	180	8	18	1,170	400	660	104	124
<b>CF-2 750</b>	504	1111	455	100	676	425	275	215	300	285	125	250	210	8	18	100	220	180	8	18	1,170	400	660	121	140
<b>CF-2 1000</b>	528	1156	470	110	722	458	315	258	300	330	125	250	210	8	18	100	220	180	8	18	1,170	400	660	140	163
<b>CF-2 1250</b>	528	1156	470	110	722	458	315	258	300	330	125	250	210	8	18	100	220	180	8	18	1,170	400	660	148	163
<b>CF-2 1500</b>	528	1156	470	110	722	458	315	258	300	330	125	250	210	8	18	100	220	180	8	18	1,170	400	660	148	168

Denominación recambios  
Spare-part description  
Dénomination des pièces



- 1 - POMO PREFILTRO
- 2 - TAPA REGISTRO PREFILTRO
- 3 - JUNTA TAPA REGISTRO
- 4 - CESTA PREFILTRO
- 5 - PREFILTRO
- 6 - TORNILLO PREFILTRO-CUERPO
- 7 - TUERCA PREFILTRO-CUERPO
- 8 - CUERPO BOMBA
- 9 - TORNILLO CEBADO
- 10 - TORNILLO VACIADO
- 11 - TUERCA TURBINA
- 12 - TURBINA
- 13 - CHAVETA
- 14 - CIERRE MECÁNICO
- 15 - JUNTA TORICA CUERPO BOMBA
- 16 - SOPORTE BOMBA MOTOR
- 17 - TORNILLO SOPORTE-CUERPO
- 18 - TORNILLO SOPORTE-MOTOR



- 19 - TUERCA TORNILLO SOPORTE-MOTOR
- 20 - EJE BOMBA
- 21 - TORNILLO ALLEN ACOPLAMIENTO
- 22 - ACOPLAMIENTO
- 33 - TAPA DELANTERA MOTOR
- 34 - RODAMIENTO DELANTERO
- 35 - EJE ROTOR
- 36 - RODAMIENTO TRASERO
- 37 - ESTATOR CON CARCASA
- 40 - JUNTA TAPA CONEXIONES
- 41 - TAPA BORNES
- 42 - TORNILLO TAPA BORNES
- 43 - ARANDELA LASAJE
- 44 - TAPA TRASERA MOTOR
- 45 - TORNILLO TAPA TRASERA
- 46 - RETÉN TAPA TRASERA MOTOR
- 47 - VENTILADOR
- 48 - TAPA VENTILADOR

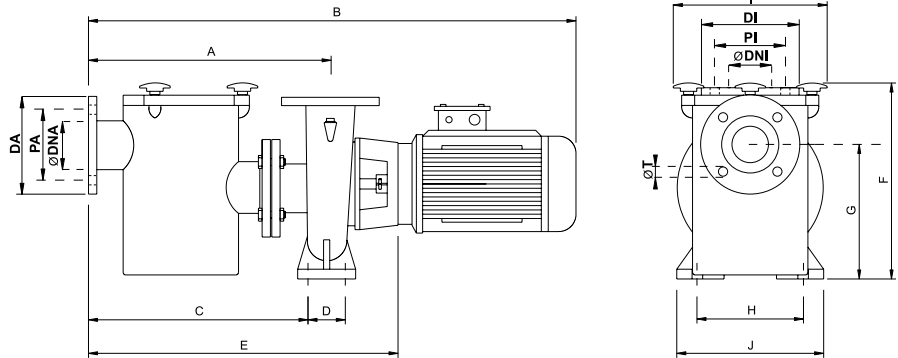
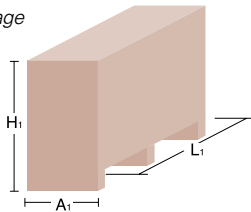


- 19 - MOTOR SUPPORT NUT FOR BOLT
- 20 - PUMP SHAFT
- 21 - COUPLING ALLEN BOLT
- 22 - COUPLING
- 33 - FRONT MOTOR COVER
- 34 - FRONT BEARING
- 35 - ROTOR SHAFT
- 36 - REAR BEARING
- 37 - STATOR WITH HOUSING
- 40 - JUNCTION COVER SEAL
- 41 - JUNCTION COVER
- 42 - JUNCTION COVER BOLT
- 43 - LASAJE WASHER
- 44 - MOTOR REAR COVER
- 45 - REAR COVER BOLT
- 46 - MOTOR REAR COVER RETAINER
- 47 - VENTILATOR
- 48 - VENTILATOR COVER

- 19 - ÉCROU VIS SUPPORT-MOTEUR
- 20 - AXE POMPE
- 21 - VIS ALLEN COUPLE
- 22 - COUPLE
- 33 - CAPOT AVANT MOTEUR
- 34 - ROULEMENT AVANT
- 35 - AXE ROTOR
- 36 - ROULEMENT ARRIÈRE
- 37 - STATOR AVEC CARCASSE
- 40 - JOINT CAPOT CONNEXIONS
- 41 - CAPOT CONNEXIONS
- 42 - VIS CAPOT CONNEXIONS
- 43 - RONDELLE DE BUTÉE
- 44 - CAPOT ARRIÈRE MOTEUR
- 45 - VIS CAPOT ARRIÈRE
- 46 - BUTÉE CAPOT ARRIÈRE MOTEUR
- 47 - VENTILATEUR
- 48 - CAPOT VENTILATEUR

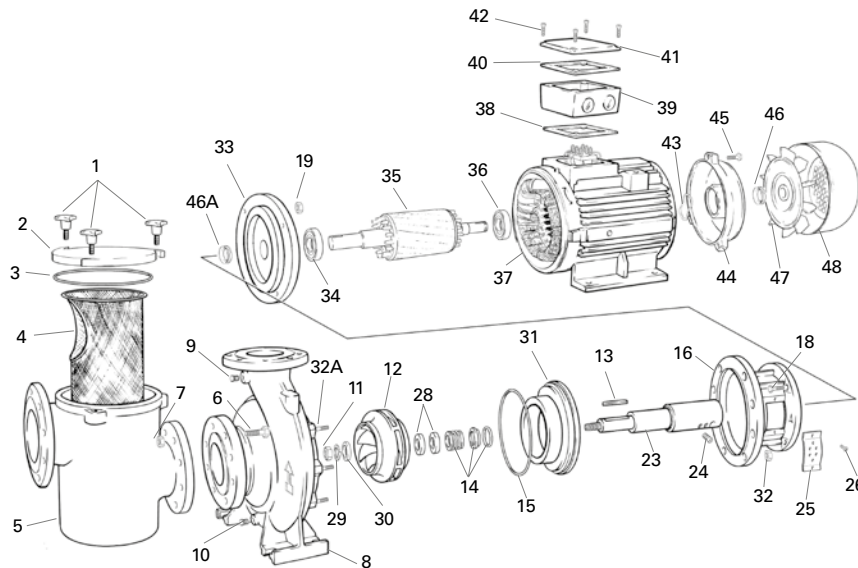
# HF-2

Datos embalaje  
Packaging data  
Données d'emballage



Tipo / Type	Modelos / Types a 2.900 r.p.m.										Aspiración / Inlet				Impulsión / Output				Embalaje / Package			Peso kg.		
	A	B	C	D	E	F	G	H	I	J	Ø DNA	DA	PA	N°T	ØT	Ø DNI	DI	PI	N°T	ØT	H1		A1	L1
<b>HF-2 308</b>	460	878	425	70	606	415	262	190	265	245	65	185	145	4	18	32	140	100	4	16	660	400	1,170	94
<b>HF-2 408</b>	460	890	425	70	634	415	262	190	265	245	65	185	145	4	18	32	140	100	4	16	660	400	1,170	105
<b>HF-2 558</b>	460	890	425	70	634	415	262	190	265	245	65	185	145	4	18	32	140	100	4	16	660	400	1,170	115
<b>HF-2 758</b>	460	1075	425	70	673	415	262	190	305	300	65	185	145	4	18	40	150	110	4	18	660	400	1,170	140
<b>HF-2 1008</b>	480	1095	445	70	693	415	262	190	305	300	65	185	145	4	18	40	150	110	4	18	660	400	1,170	155
<b>HF-2 1208</b>	480	1095	445	70	693	415	290	212	306	301	65	185	145	4	18	50	165	125	4	18	660	400	1,170	176
<b>HF-2 1508</b>	480	1261	-	-	723	415	290	254	355	350	80	200	160	8	18	65	185	145	8	18	430	355	1,261	272
<b>HF-2 2008</b>	505	1286	-	-	748	415	295	254	355	350	100	220	180	8	18	80	200	160	4	18	430	355	1,286	355
<b>HF-2 2508</b>	505	1286	-	-	748	415	295	279	355	350	100	220	180	8	18	80	200	160	4	18	430	355	1,286	385

Denominación recambios  
Spare-part description  
Dénomination des pièces



- 1 - POMO PREFILTRO
- 2 - TAPA REGISTRO PREFILTRO
- 3 - JUNTA TAPA REGISTRO
- 4 - CESTA PREFILTRO
- 5 - PREFILTRO
- 6 - TORNILLO PREFILTRO-CUERPO
- 7 - TUERCA PREFILTRO-CUERPO
- 8 - CUERPO BOMBA
- 9 - TORNILLO CEBADO
- 10 - TORNILLO VACIADO
- 11 - TUERCA TURBINA
- 12 - TURBINA
- 13 - CHAVETA
- 14 - CIERRE MECÁNICO
- 15 - JUNTA TORICA CUERPO BOMBA
- 16 - SOPORTE BOMBA MOTOR
- 18 - TORNILLO SOPORTE-MOTOR
- 19 - TUERCA TORNILLO SOPORTE-MOTOR
- 23 - EJE ACOPLAMIENTO
- 24 - TORNILLO SUJECCIÓN ACOPLAM
- 25 - TAPA ACOPLAMIENTO



- 26 - TORNILLO FIJACIÓN TAPA ACOPLAM
- 28 - SEPARADOR TURBINA
- 31 - BRIDA SOPORTE BOMBA
- 32A - PASADOR ROSCADO
- 32 - TUERCA PASADOR ROSCADO
- 33 - TAPA DELANTERA MOTOR
- 34 - RODAMIENTO DELANTERO
- 35 - EJE ROTOR
- 36 - RODAMIENTO TRASERO
- 37 - ESTATOR CON CARCASA
- 38 - JUNTA CAJA CONEXIONES
- 39 - CAJA CONEXIONES
- 40 - JUNTA TAPA CONEXIONES
- 41 - TAPA BORNES
- 42 - TORNILLO TAPA BORNES
- 43 - ARANDELA LASAJE
- 44 - TAPA TRASERA MOTOR
- 45 - TORNILLO TAPA TRASERA
- 46 - RETÉN TAPA TRASERA MOTOR
- 46A - RETÉN TAPA DELANTERA MOTOR
- 47 - VENTILADOR
- 48 - TAPA VENTILADOR

- 1 - PRE-FILTER HANDLE
- 2 - PRE-FILTER INSPECTION COVER
- 3 - INSPECTION COVER SEAL
- 4 - PRE-FILTER BASKET
- 5 - PRE-FILTER
- 6 - PRE-FILTER-BODY BOLT
- 7 - PRE-FILTER-BODY NUT
- 8 - PUMP BODY
- 9 - FILLING BOLT
- 10 - EMPTYING BOLT
- 11 - IMPELLER NUT
- 12 - IMPELLER
- 13 - PIN
- 14 - MECHANICAL SEAL
- 15 - PUMP BODY O-RING
- 16 - MOTOR PUMP SUPPORT
- 18 - MOTOR SUPPORT BOLT
- 19 - MOTOR SUPPORT NUT FOR BOLT
- 23 - COUPLING SHAFT
- 24 - COUPLING SUPPORT BOLT
- 25 - COUPLING COVER



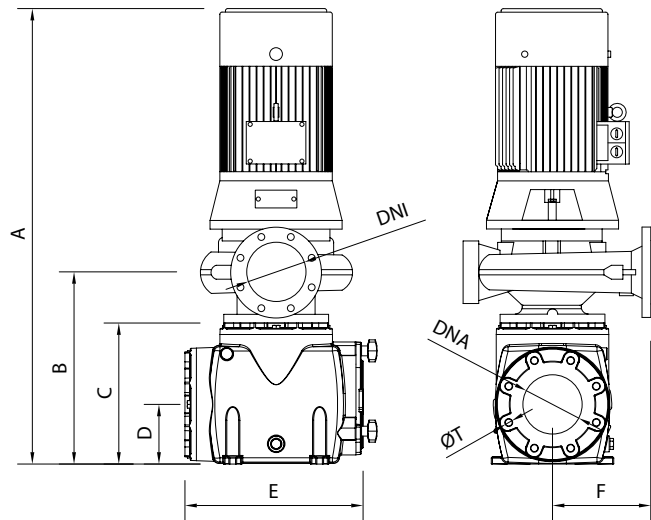
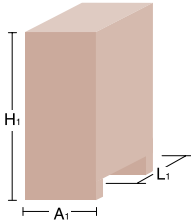
- 26 - COUPLING COVER FIXING BOLT
- 28 - IMPELLER SEPARATOR
- 31 - MOTOR PUMP SUPPORT CLAMP
- 32 - THREADED PIN NUT
- 32A - THREADED PIN
- 33 - FRONT MOTOR COVER
- 34 - FRONT BEARING
- 35 - ROTOR SHAFT
- 36 - REAR BEARING
- 37 - STATOR WITH HOUSING
- 38 - TERMINAL BOX GASKET
- 39 - TERMINAL BOX
- 40 - JUNCTION COVER SEAL
- 41 - JUNCTION COVER
- 42 - JUNCTION COVER BOLT
- 43 - LASAJE WASHER
- 44 - MOTOR REAR COVER
- 45 - REAR COVER BOLT
- 46 - MOTOR REAR COVER RETAINER
- 46A - MOTOR FRONT COVER RETAINER
- 47 - VENTILATOR
- 48 - VENTILATOR COVER

- 26 - VIS FIXATION CAPOT COUPLE
- 28 - SÉPARATEUR TURBINE
- 31 - BRIDE SUPPORT POMPE-MOTEUR
- 32 - JOINT CAPOT CONTRÔLE
- 32A. GOUPILLE FILETÉE
- 32 - ÉCROU GOUPILLE FILETÉE
- 5 - PRÉFILTRE
- 6 - VIS PRÉFILTRE-CORPS
- 7 - ÉCROU PRÉFILTRE-CORPS
- 8 - CORPS POMPE
- 9 - VIS GRAISSÉE
- 10 - VIS À VIDE
- 11 - ÉCROU TURBINE
- 12 - TURBINE
- 13 - GOUPILLE
- 14 - FERMETURE MÉCANIQUE
- 15 - JOINT TORIQUE CORPS POMPE
- 16 - SUPPORT POMPE MOTEUR
- 18 - VIS SUPPORT-MOTEUR
- 19 - ÉCROU VIS SUPPORT-MOTEUR
- 23 - AXE COUPLE
- 24 - VIS FIXATION COUPLE
- 25 - CAPOT COUPLE



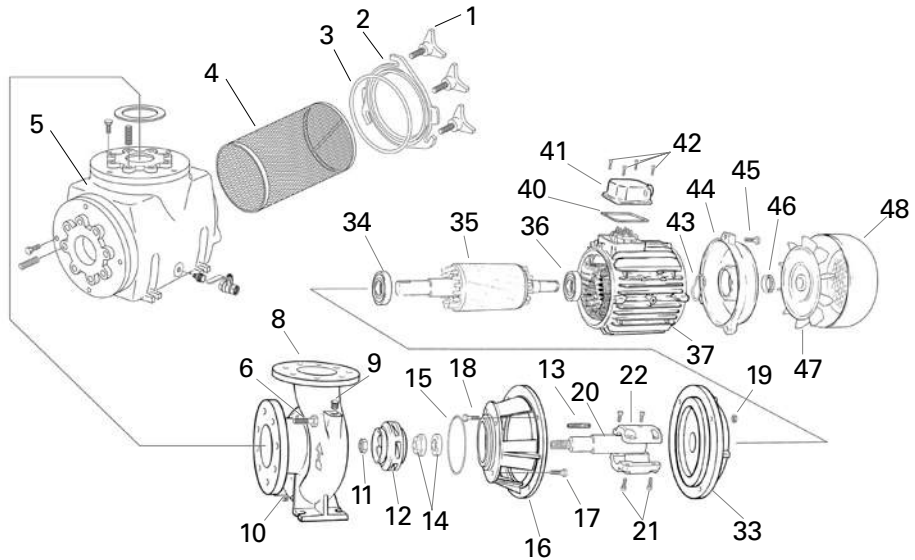
# VERT CF-2

Datos embalaje  
Packaging data  
Données d'emballage



Tipo / Type	Modelos / Types a 2.900 r.p.m.									Embalaje / Package			Peso kg.
	A	B	C	D	E	F	Ø DNA	Ø DNI	Ø T	L1	A1	H1	
<b>VERT CF-2 300</b>	858	448	338	169	410	165	DN 80	DN 80	16	750	700	868	167
<b>VERT CF-2 400</b>	888	448	338	169	410	165	DN 80	DN 80	16	750	700	898	171
<b>VERT CF-2 550</b>	933	463	338	169	410	200	DN 125	DN 100	20	750	700	943	200
<b>VERT CF-2 551</b>	933	463	338	169	410	200	DN 125	DN 100	20	750	700	943	200
<b>VERT CF-2 750</b>	998	463	338	169	410	200	DN 125	DN 100	20	750	700	1008	215
<b>VERT CF-2 1000</b>	1043	483	338	169	410	235	DN 125	DN 100	20	750	700	1053	236
<b>VERT CF-2 1250</b>	1078	483	338	169	410	235	DN 125	DN 100	20	750	700	1088	243
<b>VERT CF-2 1500</b>	1078	483	338	169	410	235	DN 125	DN 100	20	750	700	1088	243

Denominación recambios  
Spare-part description  
Dénomination des pièces



- 1 - POMO PREFILTRO
- 2 - TAPA REGISTRO PREFILTRO
- 3 - JUNTA TAPA REGISTRO
- 4 - CESTA PREFILTRO
- 5 - PREFILTRO
- 6 - TORNILLO PREFILTRO-CUERPO
- 8 - CUERPO BOMBA
- 9 - TORNILLO CEBADO
- 10 - TORNILLO VACIADO
- 11 - TUERCA TURBINA
- 12 - TURBINA
- 13 - CHAVETA
- 14 - CIERRE MECÁNICO
- 15 - JUNTA TORICA CUERPO BOMBA
- 16 - SOPORTE BOMBA MOTOR
- 17 - TORNILLO SOPORTE-CUERPO
- 18 - TORNILLO SOPORTE-MOTOR



- 19 - TUERCA TORNILLO SOPORTE-MOTOR
- 20 - EJE BOMBA
- 21 - TORNILLO ALLEN ACOPLAMIENTO
- 22 - ACOPLAMIENTO
- 33 - TAPA DELANTERA MOTOR
- 34 - RODAMIENTO DELANTERO
- 35 - EJE ROTOR
- 36 - RODAMIENTO TRASERO
- 8 - PUMP BODY
- 9 - FILLING BOLT
- 10 - EMPTYING BOLT
- 11 - IMPELLER NUT
- 12 - IMPELLER
- 13 - PIN
- 14 - MECHANICAL SEAL
- 15 - PUMP BODY O-RING
- 16 - MOTOR PUMP SUPPORT
- 17 - BODY SUPPORT BOLT
- 18 - MOTOR SUPPORT BOLT

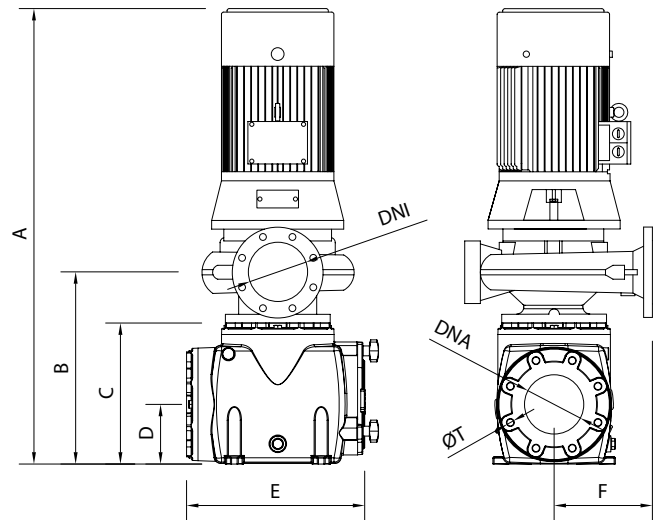
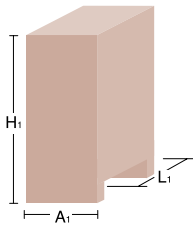


- 19 - MOTOR SUPPORT NUT FOR BOLT
- 20 - PUMP SHAFT
- 21 - COUPLING ALLEN BOLT
- 22 - COUPLING
- 33 - FRONT MOTOR COVER
- 34 - FRONT BEARING
- 35 - ROTOR SHAFT
- 36 - REAR BEARING
- 37 - STATOR WITH HOUSING
- 40 - JUNCTION COVER SEAL
- 41 - JUNCTION COVER
- 42 - JUNCTION COVER BOLT
- 43 - LASAJE WASHER
- 44 - MOTOR REAR COVER
- 45 - REAR COVER BOLT
- 46 - MOTOR REAR COVER RETAINER
- 47 - VENTILADOR
- 48 - VENTILADOR COVER

- 19 - ÉCROU VIS SUPPORT-MOTEUR
- 20 - AXE POMPE
- 21 - VIS ALLEN COUPLE
- 22 - COUPLE
- 33 - CAPOT AVANT MOTEUR
- 34 - ROULEMENT AVANT
- 35 - AXE ROTOR
- 36 - ROULEMENT ARRIÈRE
- 37 - STATOR AVEC CARCASSE
- 40 - JOINT CAPOT CONNEXIONS
- 41 - CAPOT CONNEXIONS
- 42 - VIS CAPOT CONNEXIONS
- 43 - RONDELLE DE BUTÉE
- 44 - FERMETURE MÉCANIQUE
- 45 - VIS CAPOT ARRIÈRE
- 46 - BUTÉE CAPOT ARRIÈRE MOTEUR
- 47 - VENTILATEUR
- 48 - CAPOT VENTILATEUR

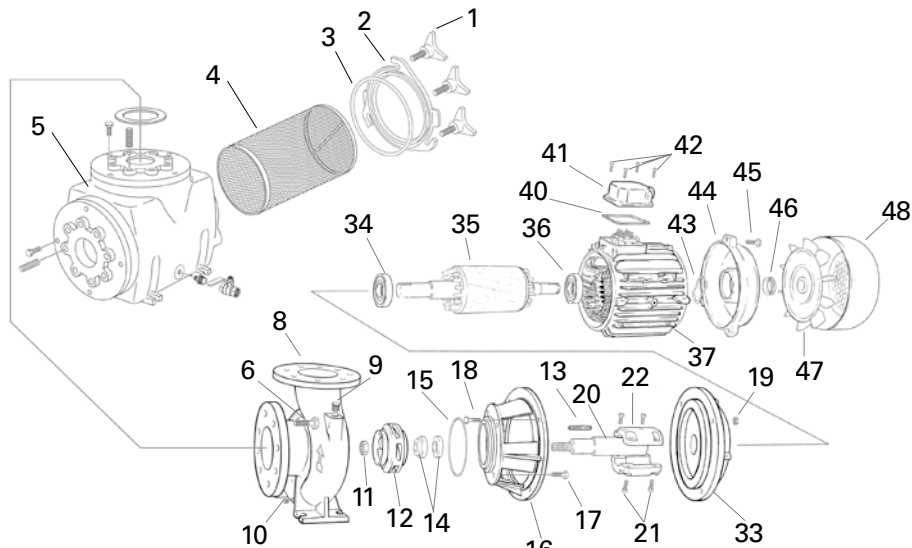
# VERT HF-2

Datos embalaje  
Packaging data  
Données d'emballage



Tipo / Type	Modelos / Types a 2.900 r.p.m.									Embalaje / Package			Peso kg.
	A	B	C	D	E	F	Ø DNA	Ø DNI	ØT	L1	A1	H1	
<b>VERT HF-2 308</b>	836	418	338	169	410	200	DN 65	DN 32	DN 32	750	700	856	149
<b>VERT HF-2 408</b>	893	418	338	169	410	225	DN 65	DN 32	DN 32	750	700	913	161
<b>VERT HF-2 558</b>	893	418	338	169	410	225	DN 65	DN 32	DN 32	750	700	913	183
<b>VERT HF-2 758</b>	1021	418	338	169	410	250	DN 65	DN 40	DN 40	750	700	1041	210
<b>VERT HF-2 1008</b>	1041	438	338	169	410	250	DN 65	DN 50	DN 50	750	700	1061	220
<b>VERT HF-2 1208</b>	1041	438	338	169	410	280	DN 65	DN 50	DN 50	750	700	1061	188
<b>VERT HF-2 1508</b>	1141	438	338	169	410	280	DN 80	DN 65	DN 65	750	700	1161	289
<b>VERT HF-2 2008</b>	1166	463	338	169	410	355	DN 100	DN 80	DN 80	750	700	1186	308
<b>VERT HF-2 2508</b>	1246	463	338	169	410	355	DN 100	DN 80	DN 80	750	700	1266	325

Denominación recambios  
Spare-part description  
Dénomination des pièces



- 1 - POMO PREFILTRO
- 2 - TAPA REGISTRO PREFILTRO
- 3 - JUNTA TAPA REGISTRO
- 4 - CESTA PREFILTRO
- 5 - PREFILTRO
- 6 - TORNILLO PREFILTRO-CUERPO
- 8 - CUERPO BOMBA
- 9 - TORNILLO CEBADO
- 10 - TORNILLO VACIADO
- 11 - TUERCA TURBINA
- 12 - TURBINA
- 13 - CHAVETA
- 14 - CIERRE MECÁNICO
- 15 - JUNTA TORICA CUERPO BOMBA
- 16 - SOPORTE BOMBA MOTOR
- 17 - TORNILLO SOPORTE-CUERPO
- 18 - TORNILLO SOPORTE-MOTOR

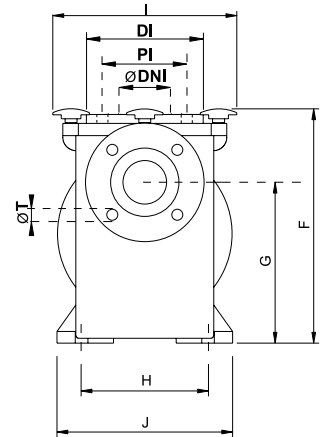
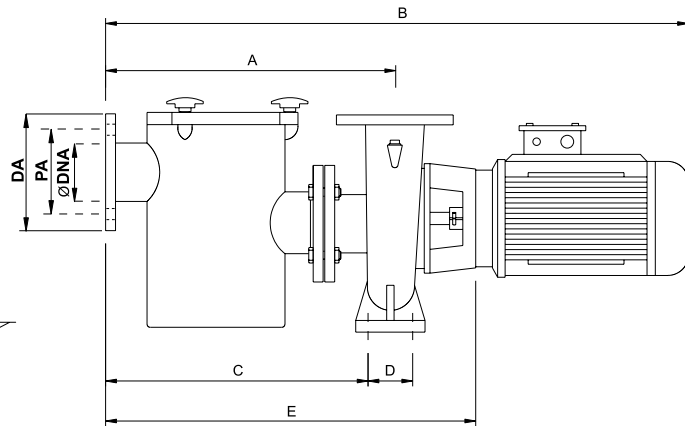
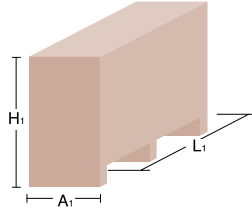
- 19 - TUERCA TORNILLO SOPORTE-MOTOR
- 20 - EJE BOMBA
- 21 - TORNILLO ALLEN ACOPLAMIENTO
- 22 - ACOPLAMIENTO
- 33 - TAPA DELANTERA MOTOR
- 34 - RODAMIENTO DELANTERO
- 35 - EJE ROTOR
- 36 - RODAMIENTO TRASERO
- 37 - ESTATOR CON CARCASA
- 40 - JUNTA TAPA CONEXIONES
- 41 - TAPA BORNES
- 42 - TORNILLO TAPA BORNES
- 43 - ARANDELA LASAJE
- 44 - TAPA TRASERA MOTOR
- 45 - TORNILLO TAPA TRASERA
- 46 - RETÉN TAPA TRASERA MOTOR
- 47 - VENTILADOR
- 48 - TAPA VENTILADOR

- 1 - PRE-FILTER HANDLE.
- 2 - PRE-FILTER INSPECTION COVER.
- 3 - INSPECTION COVER SEAL
- 4 - PRE-FILTER BASKET
- 5 - PRE-FILTER
- 6 - PRE-FILTER-BODY BOLT
- 8 - PUMP BODY
- 9 - FILLING BOLT
- 10 - EMPTYING BOLT
- 11 - IMPELLER NUT
- 12 - IMPELLER
- 13 - PIN
- 14 - MECHANICAL SEAL
- 15 - PUMP BODY O-RING
- 16 - MOTOR PUMP SUPPORT
- 17 - BODY SUPPORT BOLT.
- 18 - MOTOR SUPPORT BOLT.

- 19 - ÉCROU VIS SUPPORT-MOTEUR
- 20 - AXE POMPE
- 21 - VIS ALLEN COUPLE.
- 22 - COUPLE.
- 33 - CAPOT AVANT MOTEUR.
- 34 - ROULEMENT AVANT.
- 35 - AXE ROTOR.
- 36 - ROULEMENT ARRIÈRE
- 37 - STATOR AVEC CARCASSE
- 40 - JOINT CAPOT CONNEXIONS
- 41 - CAPOT CONNEXIONS
- 42 - VIS CAPOT CONNEXIONS
- 43 - RONDELLE DE BUTÉE
- 44 - CAPOT ARRIÈRE MOTEUR
- 45 - VIS CAPOT ARRIÈRE
- 46 - BUTÉE CAPOT ARRIÈRE MOTEUR
- 47 - VENTILATEUR
- 48 - CAPOT VENTILATEUR

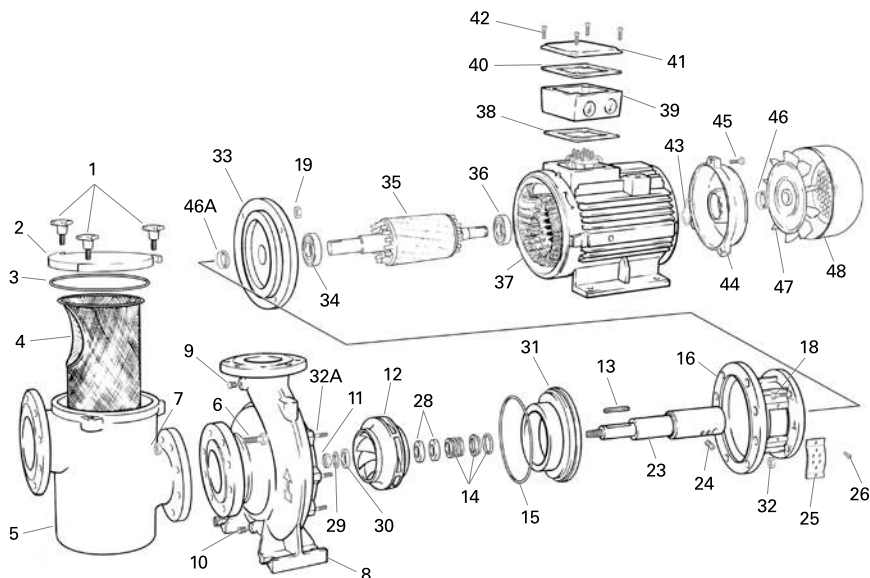
# CF-4

Datos embalaje  
Packaging data  
Données d'emballage



Tipo / Type	Modelos / Types a 1.450 r.p.m.										Aspiración / Inlet					Impulsión / Output					Embalaje / Package			Peso kg.
	A	B	C	D	E	F	G	H	I	J	Ø DNA	DA	PA	NºT	ØT	Ø DNA	DI	PI	NºT	ØT	H1	A1	L1	
<b>CF-4 300</b>	465	979	430	70	639	360	250	212	265	302	65	185	145	4	18	50	165	125	4	18	660	400	1,050	94
<b>CF-4 400</b>	442	998	398	95	616	450	250	250	320	333	80	200	160	4	18	65	185	145	4	18	660	400	1,050	105
<b>CF-4 550</b>	442	1021	398	95	616	450	250	250	320	333	80	200	160	4	18	65	185	145	4	18	660	400	1,150	110
<b>CF-4 552</b>	490	1138	443	95	733	430	270	280	345	365	100	220	180	8	18	80	200	160	8	18	660	400	1,150	140
<b>CF-4 750</b>	490	1248	443	95	733	430	270	280	345	365	100	220	180	8	18	80	200	160	8	18	660	400	1,150	155
<b>CF-4 1000</b>	500	1258	440	120	743	480	270	280	360	392	125	250	210	8	18	100	220	180	8	18	490	400	1280	176
<b>CF-4 1500</b>	515	1413	455	120	788	505	270	315	400	424	125	250	210	8	18	100	220	180	8	18	510	430	1430	272
<b>CF-4 2000</b>	585	1528	525	120	858	611	380	315	400	472	150	290	240	8	18	125	250	210	8	18	615	480	1560	355
<b>CF-4 2500</b>	585	1558	525	120	858	611	380	315	400	472	150	290	240	8	18	125	250	210	8	18	615	480	1595	385

Denominación recambios  
Spare-part description  
Dénomination des pièces



- 1 - POMO PREFILTRO
- 2 - TAPA REGISTRO PREFILTRO
- 3 - JUNTA TAPA REGISTRO
- 4 - CESTA PREFILTRO
- 5 - PREFILTRO
- 6 - TORNILLO PREFILTRO-CUERPO
- 7 - TUERCA PREFILTRO-CUERPO
- 8 - CUERPO BOMBA
- 9 - TORNILLO CEBADO
- 10 - TORNILLO VACIADO
- 11 - TUERCA TURBINA
- 12 - TURBINA
- 13 - CHAVETA
- 14 - CIERRE MECÁNICO
- 15 - JUNTA TORICA CUERPO BOMBA
- 16 - SOPORTE BOMBA MOTOR
- 18 - TORNILLO SOPORTE-MOTOR
- 19 - TUERCA TORNILLO SOPORTE-MOTOR
- 23 - EJE ACOPLAMIENTO
- 24 - TORNILLO SUJECIÓN ACOPLAM
- 25 - TAPA ACOPLAMIENTO



- 26 - TORNILLO FIJACIÓN TAPA ACOPLAM
- 28 - SEPARADOR TURBINA
- 31 - BRIDA SOPORTE BOMBA
- 32A - PASADOR ROSCADO
- 4 - PRE-FILTER BASKET
- 5 - PRE-FILTER
- 6 - PRE-FILTER-BODY BOLT
- 33 - TAPA DELANTERA MOTOR
- 34 - RODAMIENTO DELANTERO
- 35 - EJE ROTOR
- 36 - RODAMIENTO TRASERO
- 37 - ESTATOR CON CARCASA
- 38 - JUNTA CAJA CONEXIONES
- 39 - CAJA CONEXIONES
- 40 - JUNTA TAPA CONEXIONES
- 41 - TAPA BORNES
- 42 - TORNILLO TAPA BORNES
- 43 - ARANDELA LASAJE
- 44 - TAPA TRASERA MOTOR
- 45 - TORNILLO TAPA TRASERA
- 46 - RETÉN TAPA TRASERA MOTOR
- 46A - RETÉN TAPA DELANTERA MOTOR
- 47 - VENTILADOR
- 48 - TAPA VENTILADOR

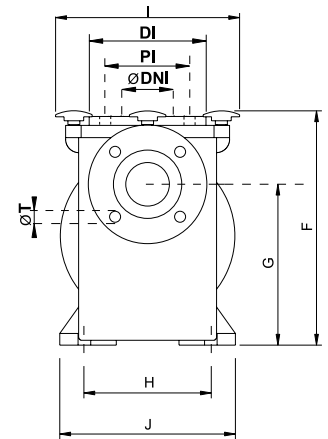
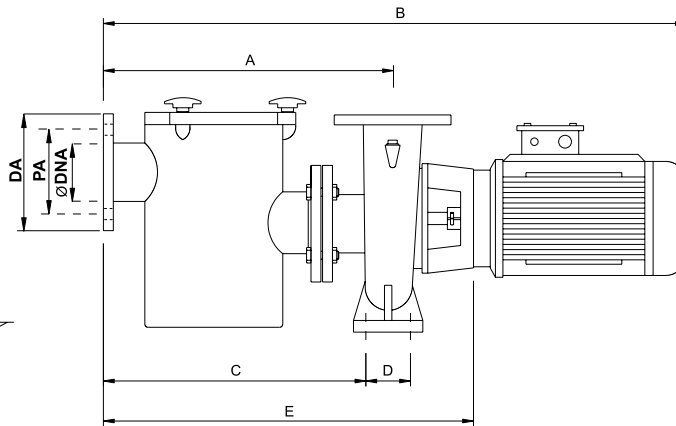
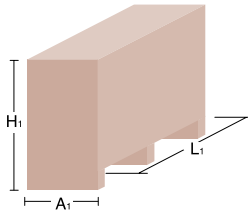


- 1 - POIGNÉE PRÉFILTRE
- 2 - CAPOT CONTRÔLE PRÉFILTRE
- 3 - JOINT CAPOT CONTRÔLE
- 4 - BAC PRÉFILTRE
- 5 - PRÉFILTRE
- 6 - VIS PRÉFILTRE-CORPS
- 7 - ÉCROU PRÉFILTRE-CORPS
- 8 - CORPS POMPE
- 9 - VIS GRAISSÉE
- 10 - VIS À VIDE
- 11 - ÉCROU TURBINE
- 12 - TURBINE
- 13 - GOUPILLE
- 14 - FERMETURE MÉCANIQUE
- 15 - JOINT TORIQUE CORPS POMPE
- 16 - SUPPORT POMPE MOTEUR
- 18 - VIS SUPPORT-MOTEUR
- 19 - ÉCROU VIS SUPPORT-MOTEUR
- 23 - AXE COUPLE
- 24 - VIS FIXATION COUPLE
- 25 - CAPOT COUPLE

- 26 - VIS FIXATION CAPOT COUPLE
- 28 - SÉPARATEUR TURBINE
- 31 - BRIDE SUPPORT POMPE-MOTEUR
- 32A - GOUPILLE FILETÉE
- 4 - ÉCROU GOUPILLE FILETÉE
- 33 - CAPOT AVANT MOTEUR
- 34 - ROULEMENT AVANT
- 35 - AXE ROTOR
- 36 - ROULEMENT ARRIÈRE
- 37 - STATOR AVEC CARCASSE
- 38 - JOINT BOITE BORNES
- 39 - JOINT BOITE
- 40 - JOINT CAPOT CONNEXIONS
- 41 - CAPOT CONNEXIONS
- 42 - VIS CAPOT CONNEXIONS
- 43 - RONDELLE DE BUTÉE
- 44 - SUPPORT ARRIÈRE MOTEUR
- 45 - VIS CAPOT ARRIÈRE
- 46 - BUTÉE CAPOT ARRIÈRE MOTEUR
- 46A - BUTÉE CAPOT AVANT MOTEUR
- 47 - VENTILATEUR
- 48 - CAPOT VENTILATEUR

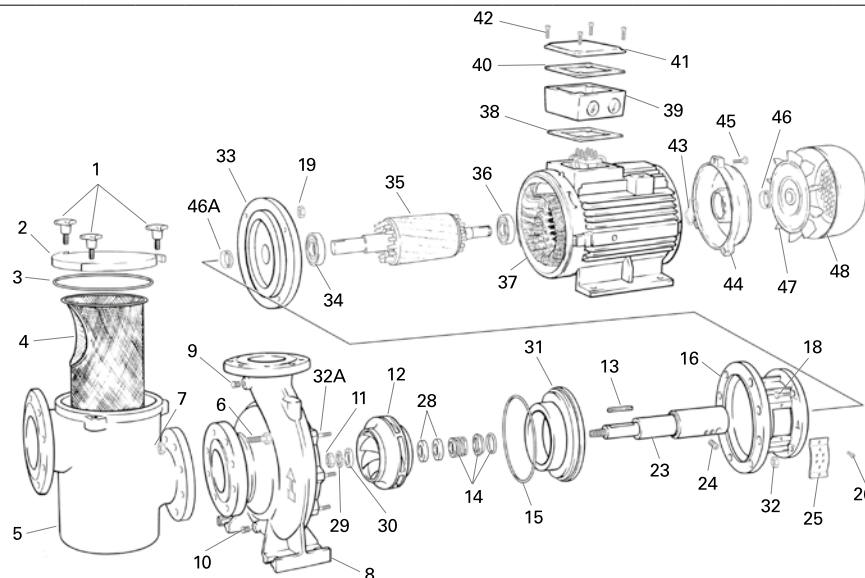
# HF-4

Datos embalaje  
Packaging data  
Données d'emballage



Tipo / Type	Modelos / Types a 1.450 r.p.m.										Aspiración / Inlet				Impulsión / Output				Embalaje / Package			Peso kg.		
	A	B	C	D	E	F	G	H	I	J	Ø DNA	DA	PA	N°T	ØT	Ø DNI	DI	PI	N°T	ØT	H1		A1	L1
<b>HF-4 308</b>	480	994	432	95	654	415	310	250	260	336	DN 65	185	145	4	16	DN 40	150	110	4	16	515	400	1000	127
<b>HF-4 408</b>	480	994	432	95	654	415	310	250	260	336	DN 65	185	145	4	16	DN 40	150	110	4	16	515	400	1000	127
<b>HF-4 558</b>	480	994	432	95	654	415	310	250	260	343	DN 65	185	145	4	16	DN 50	165	125	4	16	515	400	1000	139
<b>HF-4 758</b>	480	1125	420	120	723	450	330	280	260	370	DN 80	200	160	8	16	DN 65	185	145	4	16	550	400	1200	195
<b>HF-4 1008</b>	505	1150	445	120	748	505	355	315	260	429	DN 80	200	160	8	16	DN 65	185	145	4	16	605	450	1200	211
<b>HF-4 1508</b>	505	1238	445	120	778	480	315	315	260	410	DN 100	220	180	8	16	DN 80	200	160	8	16	580	450	1300	306
<b>HF-4 2008</b>	520	1253	460	120	793	505	340	315	260	424	DN 125	250	210	8	16	DN 100	220	180	8	16	605	450	1300	324
<b>HF-4 2508</b>	520	1331	460	120	793	565	365	315	260	478	DN 125	250	210	8	16	DN 100	220	180	8	16	665	500	1400	364
<b>HF-4 3008</b>	520	1406	460	120	793	565	365	315	260	478	DN 125	250	210	8	16	DN 100	220	180	8	16	665	500	1500	376

Denominación recambios  
Spare-part description  
Dénomination des pièces



- 1 - POMO PREFILTRO
- 2 - TAPA REGISTRO PREFILTRO
- 3 - JUNTA TAPA REGISTRO
- 4 - CESTA PREFILTRO
- 5 - PREFILTRO
- 6 - TORNILLO PREFILTRO-CUERPO
- 7 - TUERCA PREFILTRO-CUERPO
- 8 - CUERPO BOMBA
- 9 - TORNILLO CEBADO
- 10 - TORNILLO VACIADO
- 11 - TUERCA TURBINA
- 12 - TURBINA
- 13 - CHAVETA
- 14 - CIERRE MECÁNICO
- 15 - JUNTA TORICA CUERPO BOMBA
- 16 - SOPORTE BOMBA MOTOR
- 18 - TORNILLO SOPORTE-MOTOR
- 19 - TUERCA TORNILLO SOPORTE-MOTOR
- 23 - EJE ACOPLAMIENTO
- 24 - TORNILLO SUJECCIÓN ACOPLAM
- 25 - TAPA ACOPLAMIENTO

- 26 - TORNILLO FIJACIÓN TAPA ACOPLAM
- 28 - SEPARADOR TURBINA
- 31 - BRIDA SOPORTE BOMBA
- 32A - PASADOR ROSCADO
- 33 - TUERCA PASADOR ROSCADO
- 34 - RODAMIENTO DELANTERO
- 35 - EJE ROTOR
- 36 - RODAMIENTO TRASERO
- 37 - ESTATOR CON CARCASA
- 38 - JUNTA CAJA CONEXIONES
- 39 - CAJA CONEXIONES
- 40 - JUNTA TAPA CONEXIONES
- 41 - TAPA BORNES
- 42 - TORNILLO TAPA BORNES
- 43 - ARANDELA LASAJE
- 44 - TAPA TRASERA MOTOR
- 45 - TORNILLO TAPA TRASERA
- 46 - RETÉN TAPA TRASERA MOTOR
- 46A - RETÉN TAPA DELANTERA MOTOR
- 47 - VENTILADOR
- 48 - TAPA VENTILADOR

- 1 - PRE-FILTER HANDLE
- 2 - PRE-FILTER INSPECTION COVER
- 3 - INSPECTION COVER SEAL
- 4 - PRE-FILTER BASKET
- 5 - PRE-FILTER
- 6 - PRE-FILTER-BODY BOLT
- 7 - PRE-FILTER-BODY NUT
- 8 - PUMP BODY
- 9 - FILLING BOLT
- 10 - EMPTYING BOLT
- 11 - IMPELLER NUT
- 12 - IMPELLER
- 13 - PIN
- 14 - MECHANICAL SEAL
- 15 - PUMP BODY O-RING
- 16 - MOTOR PUMP SUPPORT
- 18 - MOTOR SUPPORT BOLT
- 19 - MOTOR SUPPORT NUT FOR BOLT
- 23 - COUPLING SHAFT
- 24 - COUPLING SUPPORT BOLT
- 25 - COUPLING COVER

- 26 - COUPLING COVER FIXING BOLT
- 28 - IMPELLER SEPARATOR
- 31 - MOTOR PUMP SUPPORT CLAMP
- 32 - THREADED PIN NUT
- 32A - THREADED PIN
- 33 - FRONT MOTOR COVER
- 34 - FRONT BEARING
- 35 - ROTOR SHAFT
- 36 - REAR BEARING
- 37 - STATOR WITH HOUSING
- 38 - TERMINAL BOX GASKET
- 39 - TERMINAL BOX
- 40 - JUNCTION COVER SEAL
- 41 - JUNCTION COVER
- 42 - JUNCTION COVER BOLT
- 43 - LASAJE WASHER
- 44 - MOTOR REAR COVER
- 45 - REAR COVER BOLT
- 46 - MOTOR REAR COVER RETAINER
- 46A - MOTOR FRONT COVER RETAINER
- 47 - VENTILATOR
- 48 - VENTILATOR COVER

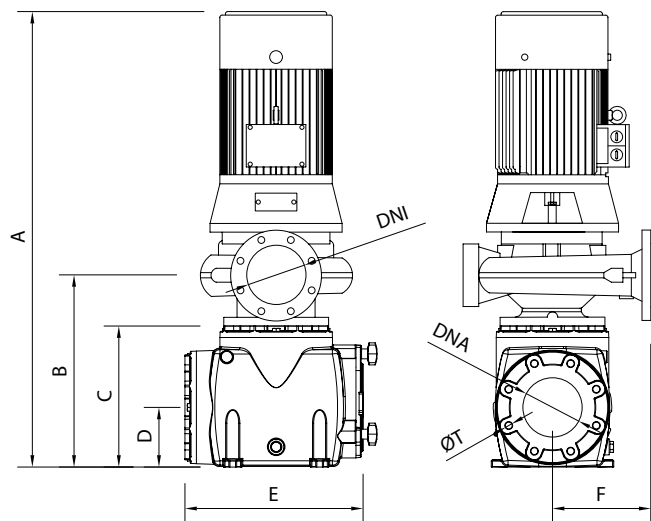
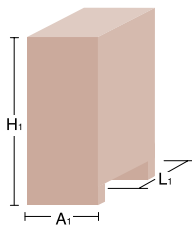
- 1 - POIGNÉE PRÉFILTRE
- 2 - CAPOT CONTRÔLE PRÉFILTRE
- 3 - JOINT CAPOT CONTRÔLE
- 4 - BAC PRÉFILTRE
- 5 - PRÉFILTRE
- 6 - VIS PRÉFILTRE-CORPS
- 7 - ÉCROU PRÉFILTRE-CORPS
- 8 - CORPS POMPE
- 9 - VIS GRAISSÉE
- 10 - VIS À VIDE
- 11 - ÉCROU TURBINE
- 12 - TURBINE
- 13 - GOUPILLE
- 14 - FERMETURE MÉCANIQUE
- 15 - JOINT TORIQUE CORPS POMPE
- 16 - SUPPORT POMPE-MOTEUR
- 18 - VIS SUPPORT-MOTEUR
- 19 - ÉCROU VIS SUPPORT-MOTEUR
- 23 - AXE COUPLE
- 24 - VIS FIXATION COUPLE
- 25 - CAPOT COUPLE

- 26 - VIS FIXATION CAPOT COUPLE
- 28 - SÉPARATEUR TURBINE
- 31 - BRIDE SUPPORT POMPE-MOTEUR
- 32A. GOUPILLE FILETÉE
- 32 - ÉCROU GOUPILLE FILETÉE
- 33 - CAPOT AVANT MOTEUR
- 34 - ROULEMENT AVANT
- 35 - AXE ROTOR
- 36 - ROULEMENT ARRIÈRE
- 37 - STATOR AVEC CARCASSE
- 38 - JOINT BOITE BORNES
- 39 - JOINT BOITE
- 40 - JOINT CAPOT CONNEXIONS
- 41 - CAPOT CONNEXIONS
- 42 - VIS CAPOT CONNEXIONS
- 43 - RONDELLE DE BUTÉE
- 44 - CAPOT ARRIÈRE MOTEUR
- 45 - VIS CAPOT ARRIÈRE
- 46 - BUTÉE CAPOT ARRIÈRE MOTEUR
- 46A - BUTÉE CAPOT AVANT MOTEUR
- 47 - VENTILATEUR
- 48 - CAPOT VENTILATEUR

TECHNICAL INFO

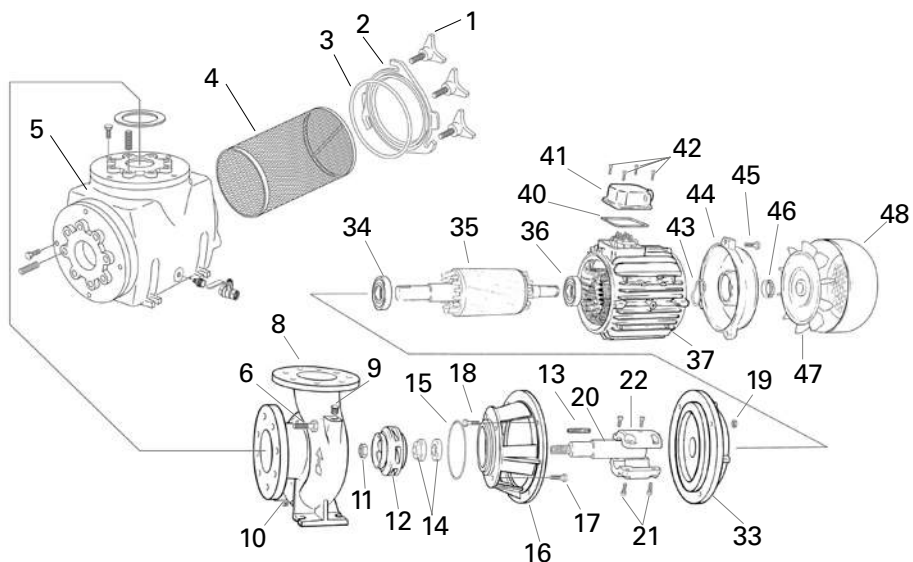
# VERT CF-4

Datos embalaje  
Packaging data  
Données d'emballage



Tipo / Type	Modelos / Types a 1.450 r.p.m.									Embalaje / Package			Peso kg.
	A	B	C	D	E	F	Ø DNA	Ø DNI	ØT	L1	A1	H1	
<b>VERT CF-4 300</b>	913	438	338	169	410	200	DN 65	DN 50	16	750	700	933	194
<b>VERT CF-4 400</b>	913	438	338	169	410	225	DN 80	DN 65	16	750	700	933	205
<b>VERT CF-4 550</b>	913	438	338	169	410	225	DN 80	DN 65	16	750	700	933	210
<b>VERT CF-4 552</b>	1007	463	338	169	410	250	DN 100	DN 80	16	750	700	1027	240
<b>VERT CF-4 750</b>	1096	463	338	169	410	250	DN 100	DN 80	16	750	700	1116	255
<b>VERT CF-4 1000</b>	1122	463	338	169	410	280	DN 125	DN 100	20	750	700	1142	276
<b>VERT CF-4 1500</b>	1211	478	338	169	410	280	DN 125	DN 100	20	750	700	1231	372
<b>VERT CF-4 2000</b>	1291	478	338	169	410	355	DN 150	DN 125	20	750	700	1311	455
<b>VERT CF-4 2500</b>	1331	478	338	169	410	355	DN 150	DN 125	20	750	700	1351	485

Denominación recambios  
Spare-part description  
Dénomination des pièces



- 1 - POMO PREFILTRO
- 2 - TAPA REGISTRO PREFILTRO
- 3 - JUNTA TAPA REGISTRO
- 4 - CESTA PREFILTRO
- 5 - PREFILTRO
- 6 - TORNILLO PREFILTRO-CUERPO
- 8 - CUERPO BOMBA
- 9 - TORNILLO CEBADO
- 10 - TORNILLO VACIADO
- 11 - TUERCA TURBINA
- 12 - TURBINA
- 13 - CHAVETA
- 14 - CIERRE MECÁNICO
- 15 - JUNTA TORICA CUERPO BOMBA
- 16 - SOPORTE BOMBA MOTOR
- 17 - TORNILLO SOPORTE-CUERPO
- 18 - TORNILLO SOPORTE-MOTOR



- 19 - TUERCA TORNILLO SOPORTE-MOTOR
- 20 - EJE BOMBA
- 21 - TORNILLO ALLEN ACOPLAMIENTO
- 22 - ACOPLAMIENTO
- 33 - TAPA DELANTERA MOTOR
- 34 - RODAMIENTO DELANTERO
- 35 - EJE ROTOR
- 36 - RODAMIENTO TRASERO
- 37 - ESTATOR CON CARCASA
- 40 - JUNTA TAPA CONEXIONES
- 41 - TAPA BORNES
- 42 - TORNILLO TAPA BORNES
- 43 - ARANDELA LASAJE
- 44 - TAPA TRASERA MOTOR
- 45 - TORNILLO TAPA TRASERA
- 46 - RETÉN TAPA TRASERA MOTOR
- 47 - VENTILADOR
- 48 - TAPA VENTILADOR

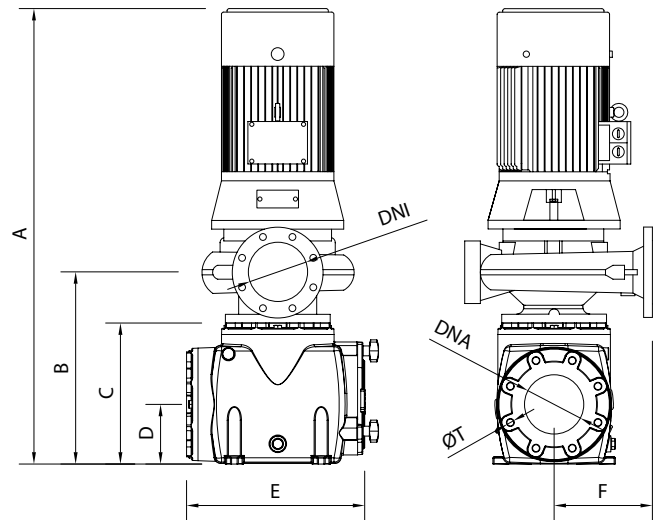
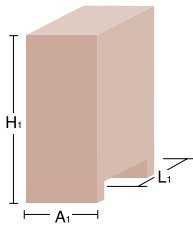


- 1 - POIGNÉE PRÉFILTRE.
- 2 - CAPOT CONTRÔLE PRÉFILTRE.
- 3 - JOINT CAPOT CONTRÔLE
- 4 - BAC PRÉFILTRE
- 5 - PRÉFILTRE
- 6 - VIS PRÉFILTRE-CORPS
- 8 - CORPS POMPE
- 9 - VIS GRAISSÉE
- 10 - VIS À VIDE
- 11 - ÉCROU TURBINE
- 12 - TURBINE
- 13 - GOUPILLE
- 14 - FERMETURE MÉCANIQUE
- 15 - JOINT TORIQUE CORPS POMPE
- 16 - SUPPORT POMPE MOTEUR
- 17 - VIS CORPS-SUPPORT.
- 18 - VIS SUPPORT-MOTEUR.

- 19 - ÉCROU VIS SUPPORT-MOTEUR
- 20 - AXE POMPE
- 21 - VIS ALLEN COUPLE.
- 22 - COUPLE.
- 33 - CAPOT AVANT MOTEUR.
- 34 - ROULEMENT AVANT.
- 35 - AXE ROTOR.
- 36 - ROULEMENT ARRIÈRE
- 37 - STATOR AVEC CARCASSE
- 40 - JOINT CAPOT CONNEXIONS
- 41 - CAPOT CONNEXIONS
- 42 - VIS CAPOT CONNEXIONS
- 43 - RONDELLE DE BUTÉE
- 44 - CAPOT ARRIÈRE MOTEUR
- 45 - VIS CAPOT ARRIÈRE
- 46 - BUTÉE CAPOT ARRIÈRE MOTEUR
- 47 - VENTILATEUR
- 48 - CAPOT VENTILATEUR

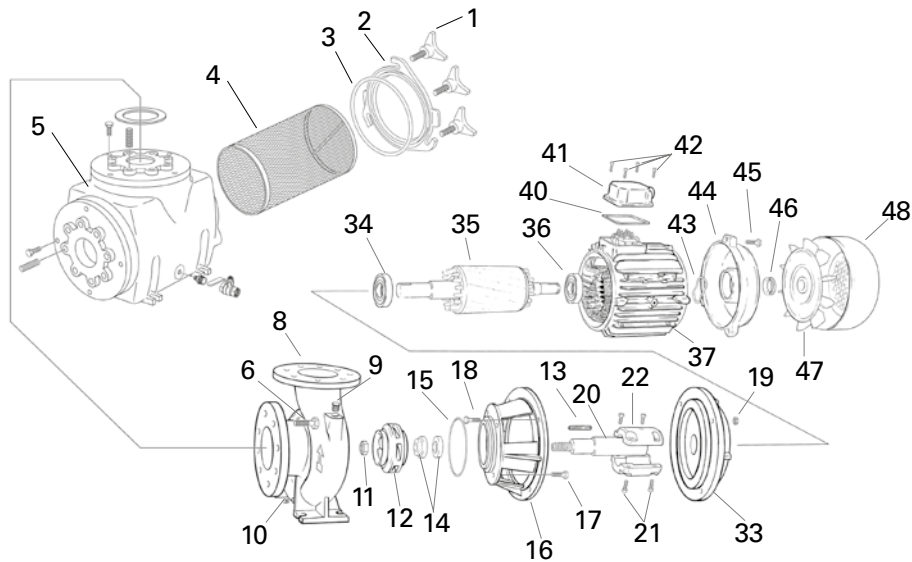
# VERT HF-4

Datos embalaje  
Packaging data  
Données d'emballage



Tipo / Type	Modelos / Types a 1.450 r.p.m.									Embalaje / Package			Peso kg.
	A	B	C	D	E	F	Ø DNA	Ø DNI	Ø T	L1	A1	H1	
<b>VERT HF-4 308</b>	913	438	338	169	410	225	DN 65	DN 40	16	750	700	943	185
<b>VERT HF-4 408</b>	913	438	338	169	410	225	DN 65	DN 40	16	750	700	943	189
<b>VERT HF-4 558</b>	913	438	338	169	410	225	DN 65	DN 50	16	750	700	943	198
<b>VERT HF-4 758</b>	1071	438	338	169	410	250	DN 80	DN 65	16	750	700	1101	259
<b>VERT HF-4 1008</b>	1122	463	338	169	410	280	DN 80	DN 65	16	750	700	1152	282
<b>VERT HF-4 1508</b>	1196	463	338	169	410	280	DN 100	DN 80	16	750	700	1226	324
<b>VERT HF-4 2008</b>	1291	478	338	169	410	280	DN 125	DN 100	20	750	700	1321	355
<b>VERT HF-4 2508</b>	1331	478	338	169	410	315	DN 125	DN 100	20	750	700	1361	397
<b>VERT HF-4 3008</b>	1331	478	338	169	410	315	DN 125	DN 100	20	750	700	1361	409

Denominación recambios  
Spare-part description  
Dénomination des pièces



- 1 - POMO PREFILTRO
- 2 - TAPA REGISTRO PREFILTRO
- 3 - JUNTA TAPA REGISTRO
- 4 - CESTA PREFILTRO
- 5 - PREFILTRO
- 6 - TORNILLO PREFILTRO-CUERPO
- 8 - CUERPO BOMBA
- 9 - TORNILLO CEBADO
- 10 - TORNILLO VACIADO
- 11 - TUERCA TURBINA
- 12 - TURBINA
- 13 - CHAVETA
- 14 - CIERRE MECÁNICO
- 15 - JUNTA TORICA CUERPO BOMBA
- 16 - SOPORTE BOMBA MOTOR
- 17 - TORNILLO SOPORTE-CUERPO
- 18 - TORNILLO SOPORTE-MOTOR

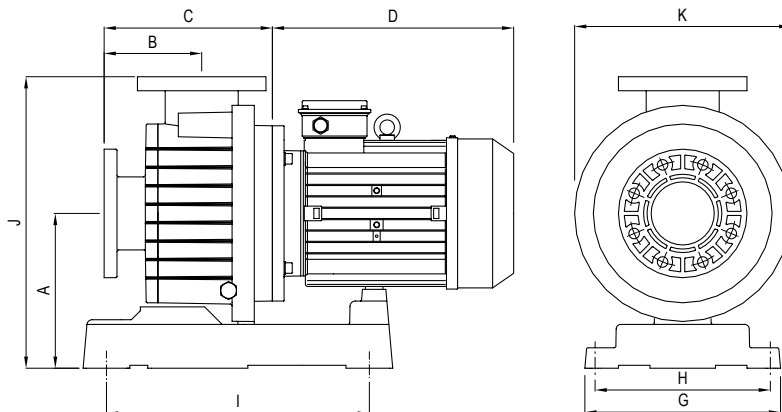
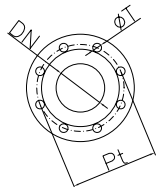
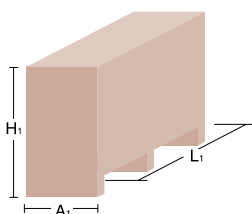
- 19 - TUERCA TORNILLO SOPORTE-MOTOR
- 20 - EJE BOMBA
- 21 - TORNILLO ALLEN ACOPLAMIENTO
- 22 - ACOPLAMIENTO
- 33 - TAPA DELANTERA MOTOR
- 34 - RODAMIENTO DELANTERO
- 35 - EJE ROTOR
- 36 - RODAMIENTO TRASERO
- 37 - ESTATOR CON CARCASA
- 40 - JUNTA TAPA CONEXIONES
- 41 - TAPA BORNES
- 42 - TORNILLO TAPA BORNES
- 43 - ARANDELA LASAJE
- 44 - TAPA TRASERA MOTOR
- 45 - TORNILLO TAPA TRASERA
- 46 - RETÉN TAPA TRASERA MOTOR
- 47 - VENTILADOR
- 48 - TAPA VENTILADOR

- 1 - PRE-FILTER HANDLE.
- 2 - PRE-FILTER INSPECTION COVER.
- 3 - INSPECTION COVER SEAL
- 4 - PRE-FILTER BASKET
- 5 - PRE-FILTER
- 6 - PRE-FILTER-BODY BOLT
- 8 - PUMP BODY
- 9 - FILLING BOLT
- 10 - EMPTYING BOLT
- 11 - IMPELLER NUT
- 12 - IMPELLER
- 13 - PIN
- 14 - MECHANICAL SEAL
- 15 - PUMP BODY O-RING
- 16 - MOTOR PUMP SUPPORT
- 17 - BODY SUPPORT BOLT.
- 18 - MOTOR SUPPORT BOLT.

- 19 - ÉCROU VIS SUPPORT-MOTEUR
- 20 - AXE POMPE
- 21 - VIS ALLEN COUPLE.
- 22 - COUPLE.
- 33 - CAPOT AVANT MOTEUR.
- 34 - ROULEMENT AVANT.
- 35 - AXE ROTOR.
- 36 - ROULEMENT ARRIÈRE
- 37 - STATOR AVEC CARCASSE
- 40 - JOINT CAPOT CONNEXIONS
- 41 - CAPOT CONNEXIONS
- 42 - VIS CAPOT CONNEXIONS
- 43 - RONDELLE DE BUTÉE
- 44 - CAPOT ARRIÈRE MOTEUR
- 45 - VIS CAPOT ARRIÈRE
- 46 - BUTÉE CAPOT ARRIÈRE MOTEUR
- 47 - VENTILATEUR
- 48 - CAPOT VENTILATEUR

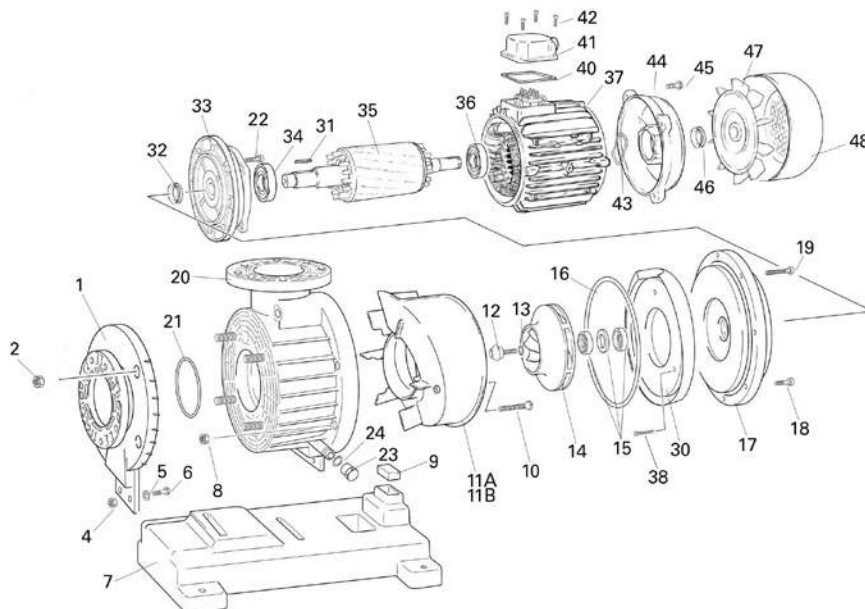
# KONTRA

Datos embalaje  
Packaging data  
Données d'emballage



Tipo / Type	A	B	C	D	G	H	I	J	K	DN	oT	Pt	A1	H1	L1	Peso Kg.
<b>KONTRA-4 250</b>	265	147	268	310	335	300	450	500	368	110	18	180	385	595	840	37
<b>KONTRA-4 300</b>	265	147	268	310	335	300	450	500	368	110	18	180	385	595	840	37,5
<b>KONTRA-4 400</b>	265	147	268	310	335	300	450	500	368	110	18	180	385	595	840	39,5
<b>KONTRA-4 550</b>	265	147	268	330	335	300	450	500	368	110	18	180	385	595	840	48,5
<b>KONTRA-4 750</b>	265	147	268	385	335	300	450	500	368	110	18	180	385	595	840	61
<b>KONTRA-4 1000</b>	265	147	268	385	335	300	450	500	368	110	18	180	385	595	840	71
<b>KONTRA-2 1250</b>	265	147	268	385	335	300	450	500	368	110	18	180	385	595	840	79,5
<b>KONTRA-2 1500</b>	265	147	268	385	335	300	450	500	368	110	18	180	385	595	840	80,5

Denominación recambios  
Spare-part description  
Dénomination des pièces



- 1 - TAPA ASPIRACIÓN CON BRIDA
- 2 - TUERCA FIJACIÓN TAPA-CUERPO
- 4 - TUERCA FIJACIÓN BASE
- 5 - ARANDELA FIJACIÓN BASE
- 6 - TORNILLO FIJACIÓN BASE
- 7 - BASE BOMBA
- 8 - TUERCA FIJACIÓN TAPA-CUERPO
- 9 - TACO GOMA SOPORTE KONTRA
- 10 - TORNILLO FIJACIÓN VOLUTA
- 11A - VOLUTA 1.450 RPM
- 11B - VOLUTA 2.850 RPM
- 12 - TAPÓN+TORNILLO TURBINA
- 13 - JUNTA TÓRICA TAPÓN TURBINA
- 14 - TURBINA 1450 - 2.850 RPM
- 15 - SELLO MECÁNICO
- 16 - JUNTA TAPA CUERPO BOMBA
- 17 - TAPA CUERPO BOMBA
- 18 - TORNILLO CORTO FIJACIÓN CUERPO
- 19 - TORNILLO LARGO FIJACIÓN CUERPO
- 20 - CUERPO BOMBA
- 21 - JUNTA TÓRICA TAPA-CUERPO

- 22 - TORNILLO FIJACIÓN MOTOR
- 23 - JUNTA PLANA TAPÓN DESAGÜE
- 24 - TUERCA FIJACIÓN PREF-CUERPO
- 30 - KONTRA VOLUTA
- 31 - CHAVETA
- 32 - RETÉN TAPA TRASERA MOTOR
- 33 - TAPA DELANTERA MOTOR
- 34 - RODAMIENTO DELANTERO
- 35 - EJE ROTOR
- 36 - RODAMIENTO TRASERO
- 37 - ESTATOR CON CARCASA
- 38 - TORNILLO FIJACIÓN KONTRA
- 40 - JUNTA TAPA CONEXIONES
- 41 - TAPA BORNES
- 42 - TORNILLO TAPA BORNES
- 43 - ARANDELA LASAJE
- 44 - TAPA TRASERA MOTOR
- 45 - TORNILLO TAPA TRASERA
- 46 - RETÉN TAPA TRASERA MOTOR
- 47 - VENTILADOR
- 48 - TAPA VENTILADOR



- 1 - FLANGED SUCTION COVER
- 2 - BODY COVER SECURING NUT
- 4 - BASE SECURING NUT
- 5 - BASE SECURING WASHER
- 6 - BASE SECURING SCREW
- 7 - PUMP BASE
- 8 - BODY COVER SECURING NUT
- 9 - KONTRA RUBBER SHIM
- 10 - VOLUTE SECURING SCREW
- 11A - 1,450 RPM VOLUTE
- 11B - 2,850 RPM VOLUTE
- 12 - TURBINE PLUG + SCREW
- 13 - TURBINE PLUG O-RING
- 14 - 1,450 - 2,850 RPM TURBINE
- 15 - MECHANICAL SEAL
- 16 - PUMP BODY COVER JOINT
- 17 - PUMP BODY COVER
- 18 - SHORT BODY SECURING SCREW
- 19 - LONG BODY SECURING SCREW
- 20 - PUMP BODY
- 21 - BODY COVER O-RING

- 22 - MOTOR SECURING SCREW
- 23 - DRAIN STOPPER
- 24 - DRAIN STOPPER O-RING
- 30 - ANTI VOLUTE
- 31 - PIN
- 32 - MOTOR REAR COVER RETAINER
- 33 - FRONT MOTOR COVER
- 34 - FRONT BEARING
- 35 - ROTOR SHAFT
- 36 - REAR BEARING
- 37 - STATOR WITH HOUSING
- 38 - SECURING ANTI VOLUTE SCREW
- 40 - JUNCTION COVER SEAL
- 41 - JUNCTION COVER
- 42 - JUNCTION COVER BOLT
- 43 - LASAJE WASHER
- 44 - MOTOR REAR COVER
- 45 - REAR COVER BOLT
- 46 - MOTOR REAR COVER RETAINER
- 47 - VENTILATOR
- 48 - VENTILATOR COVER



- 1 - COUVERCLE D'ASPIRATION BRIDES
- 2 - ÉCROU FIXATION COUVERCLE-CORPS
- 4 - ÉCROU FIXATION BASE
- 5 - RONDELLE FIXATION BASE
- 6 - VIS FIXATION BASE
- 7 - BASE POMPE
- 8 - ÉCROU FIXATION COUVERCLE-CORPS
- 9 - TAQUET CAOUTCHOUC SUPPORT
- 10 - VIS FIXATION VOLUTE
- 11A - VOLUTE 1 450 T/MIN
- 11B - VOLUTE 2 850 T/MIN
- 12 - BOUCHON + VIS TURBINE
- 13 - JOINT TORIQUE BOUCHON TURBINE
- 14 - TURBINE 1450 - 2 850 T/MIN
- 15 - SCEAU MÉCANIQUE
- 16 - JOINT COUVERCLE CORPS POMPE
- 17 - COUVERCLE CORPS POMPE
- 18 - VIS COURTE FIXATION CORPS
- 19 - VIS LONGUE FIXATION CORPS
- 20 - CORPS POMPE

- 21 - JOINT TORIQUE COUVERCLE-CORPS
- 22 - VIS FIXATION MOTEUR
- 23 - BOUCHON VIDANGE
- 24 - JOINT PLAT BOUCHON VIDANGE
- 30 - ANTI VOLUTE
- 31 - GOUPILLE
- 32 - BUTÉE CAPOT ARRIÈRE MOTEUR
- 33 - CAPOT AVANT MOTEUR
- 34 - ROULEMENT AVANT
- 35 - AXE ROTOR
- 36 - ROULEMENT ARRIÈRE
- 37 - STATOR AVEC CARCASSE
- 38 - VIS FIXATION ANTI VOLUTE
- 40 - JOINT CAPOT CONNEXIONS
- 41 - CAPOT CONNEXIONS
- 42 - VIS CAPOT CONNEXIONS
- 43 - RONDELLE DE BUTÉE
- 44 - CAPOT ARRIÈRE MOTEUR
- 45 - VIS CAPOT ARRIÈRE
- 46 - BUTÉE CAPOT ARRIÈRE MOTEUR
- 47 - VENTILATEUR
- 48 - CAPOT VENTILATEUR





### **BOMBAS SACI S.A.**

no se hace responsable de las posibles inexactitudes contenidas en el presente catalogo, debidas a errores de impresión o de transcripción, y se reserva el derecho de aportar a sus productos las modificaciones que considere necesarias y que no perjudiquen las características esenciales de dichos productos.

### **SACI PUMPS**

*do not accept responsibility for possible errors in this catalogue due to problems with printing or transcription, and reserve the right to modify their products as they feel necessary without affecting the essential characteristics of the said products.*

Innovadores por excelencia

La calidad de producto es nuestro compromiso

Su satisfacción es nuestra motivación

Comprometidos con el medio ambiente

*Innovators par excellence*

*Product quality is our commitment*

*Your satisfaction is our motivation*

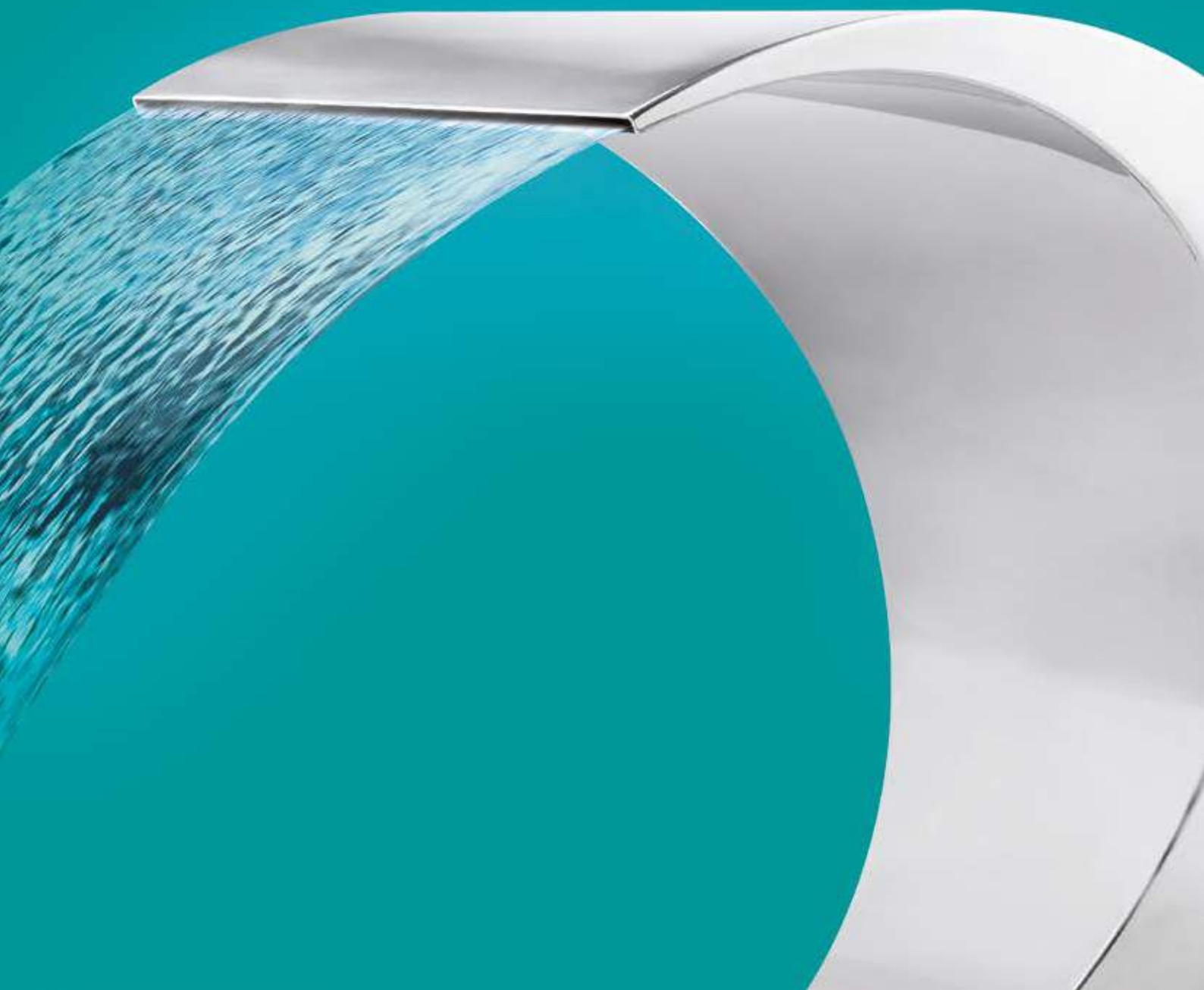
*Committed to the environment*

Innovateurs par excellence

La qualité du produit est notre engagement

Votre satisfaction est notre motivation

Engagé pour l'environnement





### **BARCELONA**

C.º/Can Muntanyola, núm. 4-22  
Pol. Ind. Palou Nord  
08402 Granollers - Barcelona Spain  
Tel. +34 93 384 23 51  
**saci@sacipumps.com**

### **A CORUÑA**

Poligono Pocomaco, Parcela D-31  
15190 A CORUÑA - Spain  
Tel. +34 981 29 96 88  
**sacicoruna@sacipumps.com**

[www.sacipumps.com](http://www.sacipumps.com)

